

Ответная часть с упором SIS030, SIS031

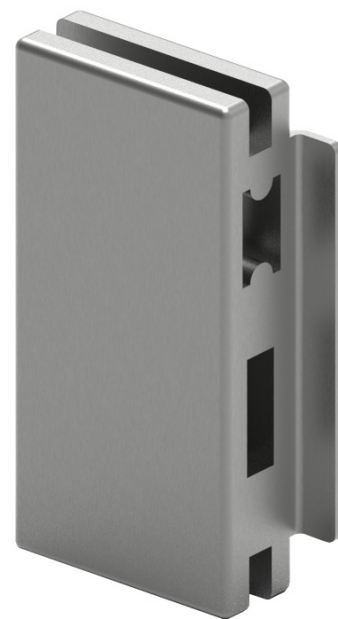
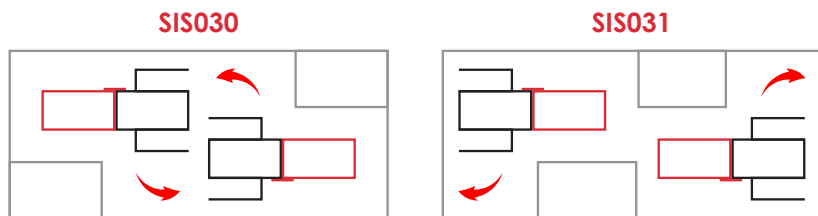
Спецификация

- **Размеры (высота x ширина x глубина):** 160 x 95 x 35 мм.
- **Отделка:** нержавеющая сталь глянцевая / сатинированная / нержавеющая сталь (матовая).
- **Стекло:** 8, 10, 12 мм.
- **Рекомендации по использованию:** внутреннее / наружное.

Характеристики

- Прижимные пластины для стекла изготовлены из алюминиевого сплава с покрытием из эпоксидной краски.
- Прижимные уплотнители для стекла из материала ПЭ.
- Винты из нержавеющей стали **A2**.
- Передняя панель из нержавеющей стали.
- Декоративные накладки из нержавеющей стали **AISI 316**.

Доп. информация

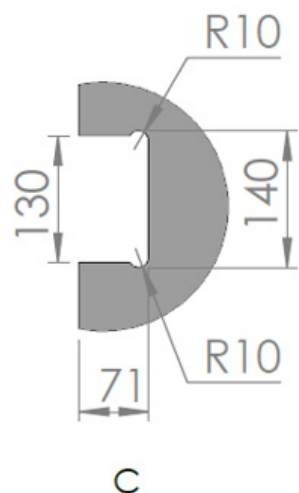
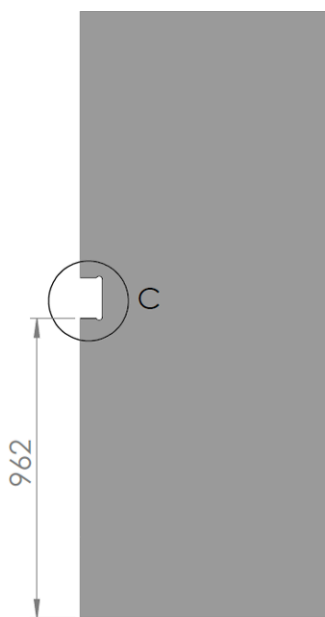
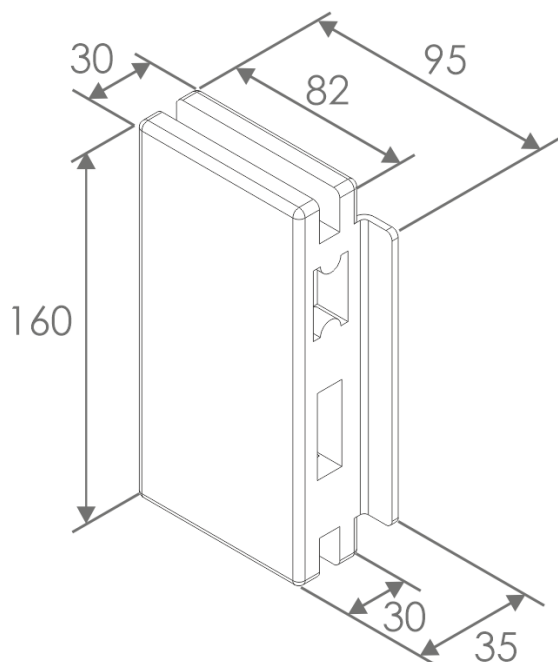


Персонализация

- Нет.

Цена

SIS030/8 (глянцевый)	54,5 €	SIS030/10 (глянцевый)	52,5 €	SIS030/12 (глянцевый)	57,7 €
SIS030M/8 (матовый)	70,6 €	SIS030M/10 (матовый)	68,6 €	SIS030M/12 (матовый)	75,4 €
SIS031/8 (глянцевый)	54,5 €	SIS031/10 (глянцевый)	52,5 €	SIS031/12 (глянцевый)	57,7 €
SIS031M/8 (матовый)	70,6 €	SIS031M/10 (матовый)	68,6 €	SIS031M/12 (матовый)	75,4 €



A