

Компактная ответная часть с упором SIS134, SIS187

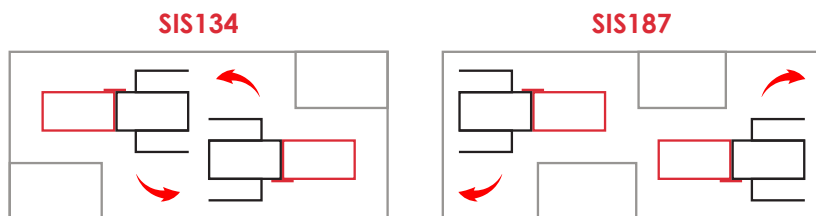
Спецификация

- **Размеры (высота x ширина x глубина):** 160 x 95 x 35 мм.
- **Отделка:** нержавеющая сталь глянцевая / сатинированная / нержавеющая сталь (матовая).
- **Стекло:** 8, 10, 12 мм.
- **Рекомендации по использованию:** внутреннее / наружное.

Характеристики

- Прижимные пластины для стекла изготовлены из алюминиевого сплава с покрытием из эпоксидной краски.
- Прижимные уплотнители для стекла из материала ПЭ.
- Винты из нержавеющей стали **A2**.
- Передняя панель из нержавеющей стали.
- Декоративные накладки из нержавеющей стали **AISI 316**.

Доп. информация



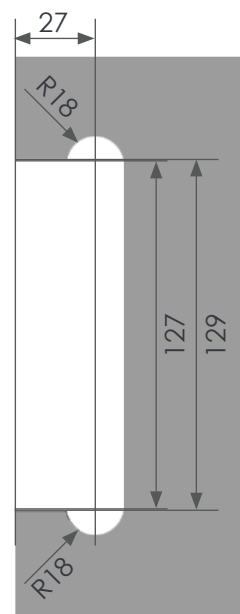
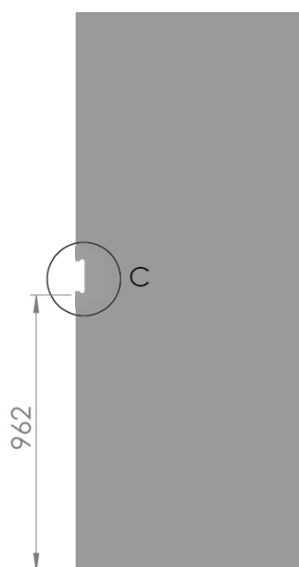
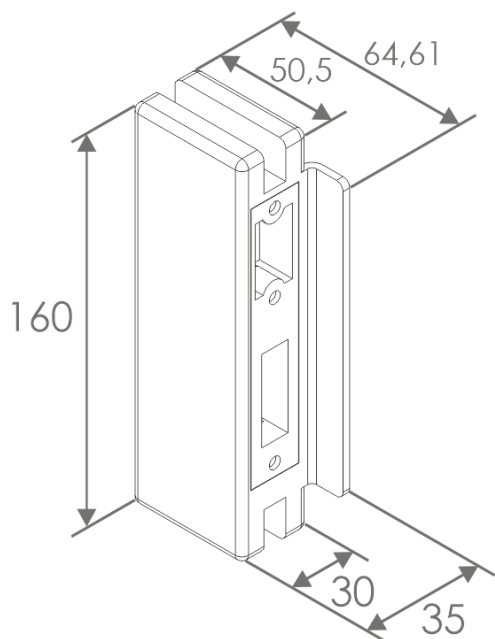
- Ответная часть замка для стекла толщиной **8 и 12 мм** поставляются по индивидуальному заказу. Пожалуйста, перед заказом уточните сроки поставки и наличие на складе.

Персонализация

- Нет.

Цена

SIS134 (глянцевый)	64,3 €	SIS187 (глянцевый)	64,3 €
SIS134M (матовый)	69,3 €	SIS187M (матовый)	69,3 €



A

C