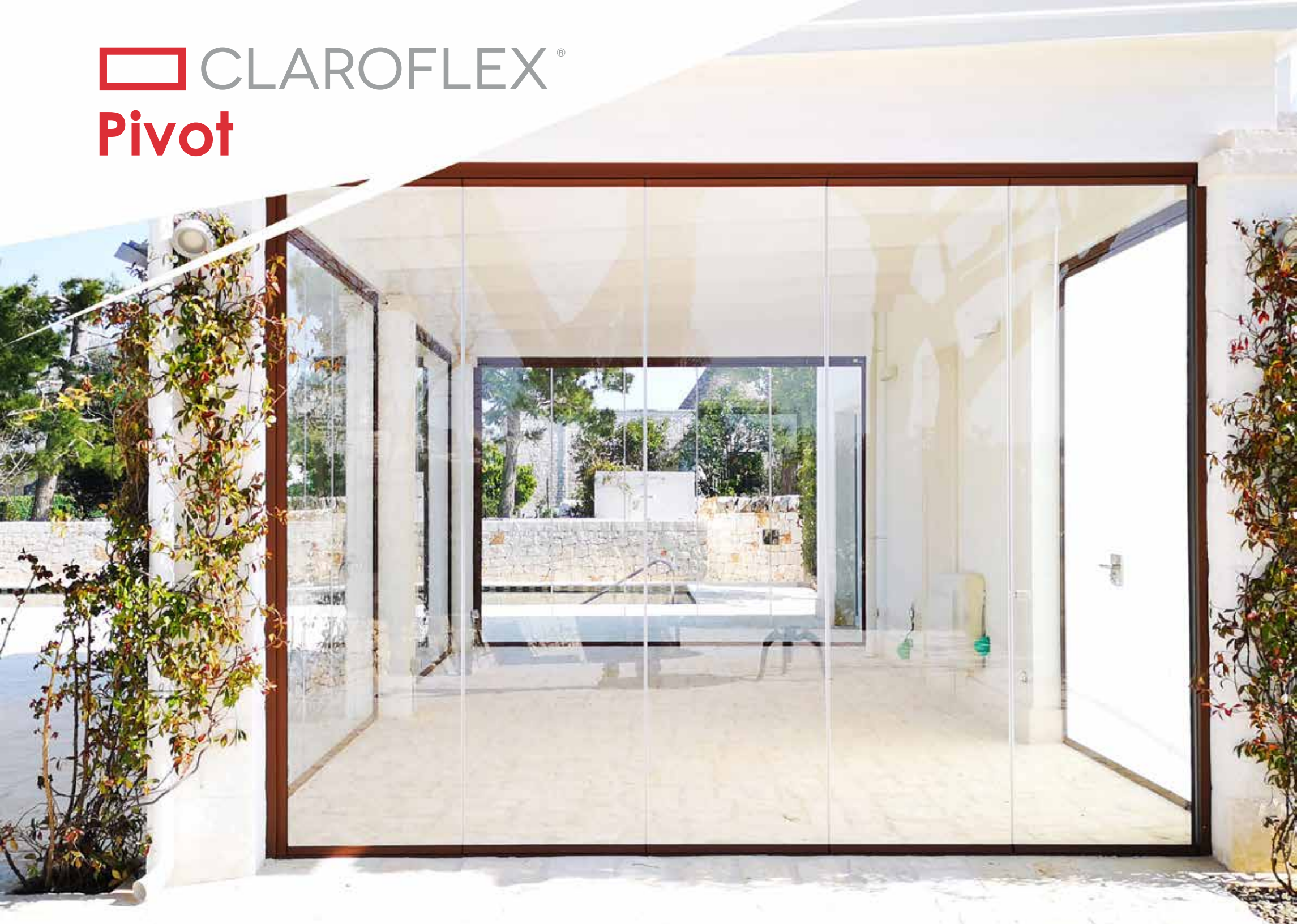
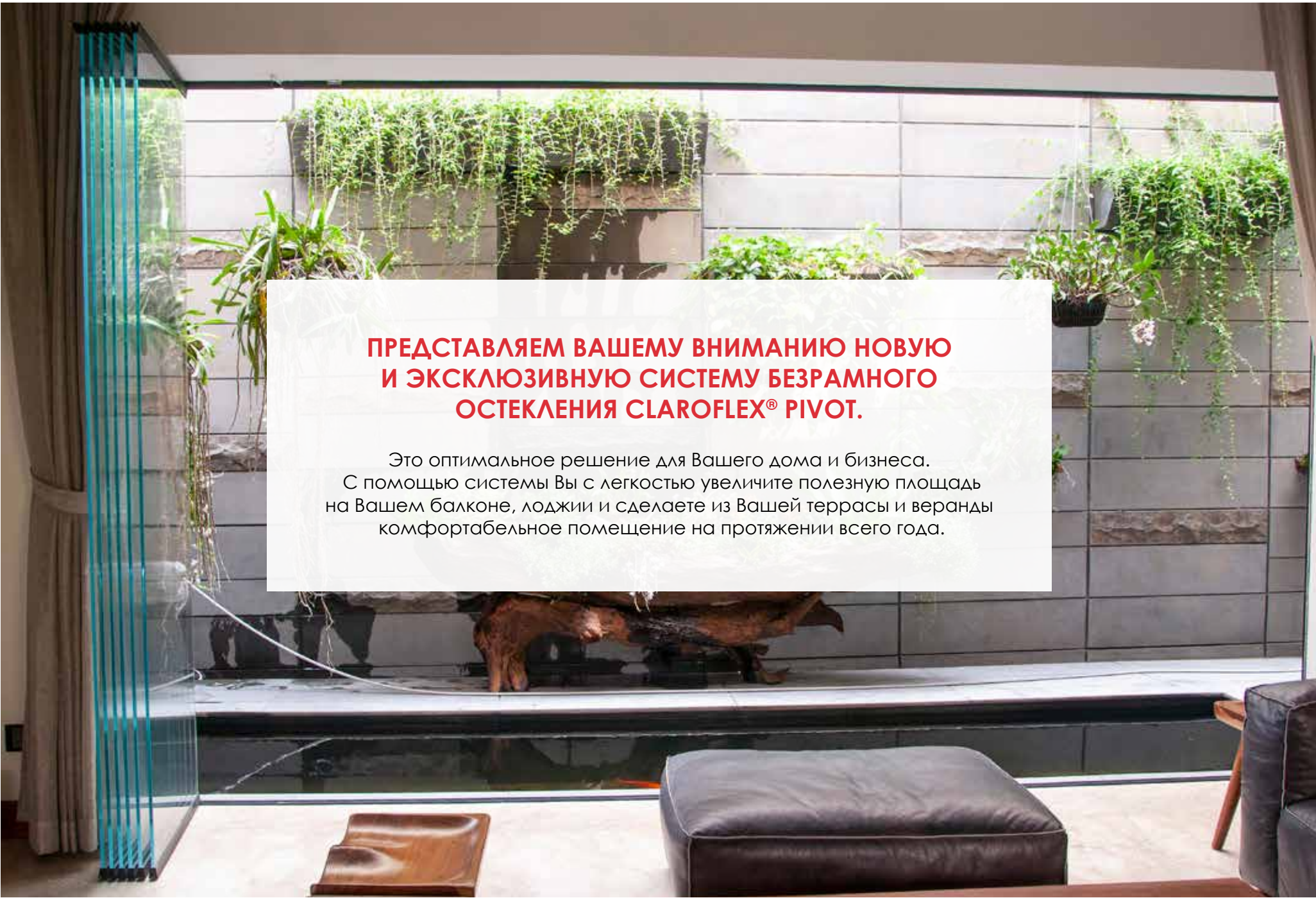


 CLAROFLEX[®]
Pivot





**ПРЕДСТАВЛЯЕМ ВАШЕМУ ВНИМАНИЮ НОВУЮ
И ЭКСКЛЮЗИВНУЮ СИСТЕМУ БЕЗРАМНОГО
ОСТЕКЛЕНИЯ CLAROFLEX® PIVOT.**

Это оптимальное решение для Вашего дома и бизнеса.
С помощью системы Вы с легкостью увеличите полезную площадь
на Вашем балконе, лоджии и сделаете из Вашей террасы и веранды
комфортабельное помещение на протяжении всего года.



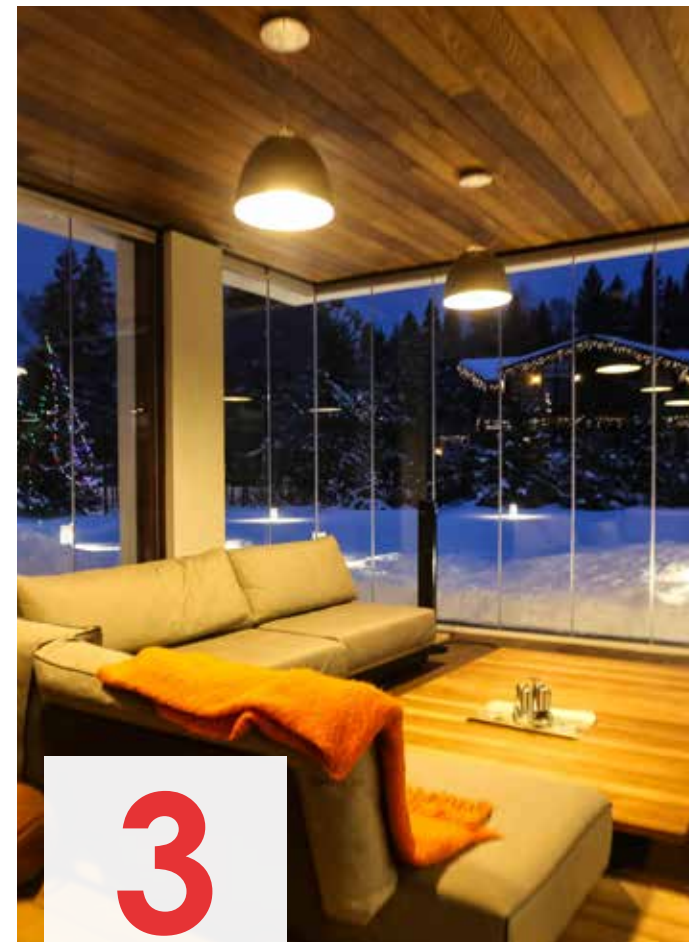
МЫ ИЗГОТАВЛИВАЕМ СИСТЕМУ В ЕВРОПЕ, ТАК КАК НАМ ВАЖНО ПОДДЕРЖИВАТЬ ВЫСОКОЕ КАЧЕСТВО И ДЛИТЕЛЬНЫЙ СРОК ЭКСПЛУАТАЦИИ.

Все компоненты системы, изготовленные в ЕС прошли необходимые испытания и сертификацию в России.



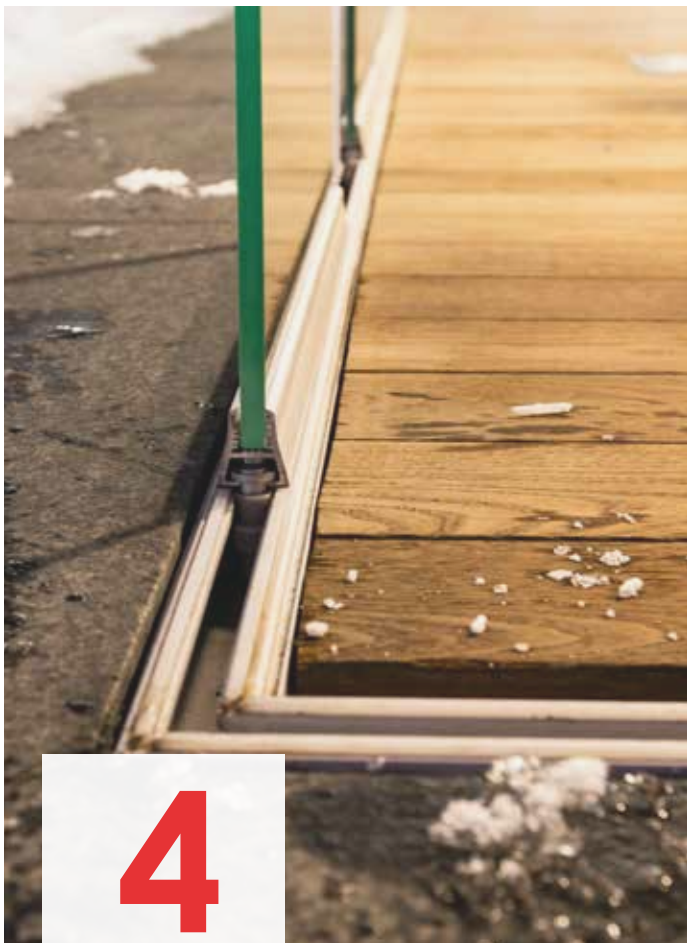
МЫ НЕ ПОДВЕШИВАЕМ СТВОРКИ К ПОТОЛКУ В ОТЛИЧИИ ОТ ДРУГИХ ПРОИЗВОДИТЕЛЕЙ, ПОТОМУ ЧТО НАМ ВАЖНО, ЧТОБЫ СИСТЕМА БЫЛА МАКСИМАЛЬНО БЕЗОПАСНА ДЛЯ ВАС И ВАШЕЙ СЕМЬИ.

Нижнеопорная система наиболее стабильна в процессе использования и при ветровых нагрузках.



НАША СИСТЕМА НАИБОЛЕЕ ГЕРМЕТИЧНА ИЗ ВСЕХ СУЩЕСТВУЮЩИХ НА РЫНКЕ, ЧТОБЫ ВЫ МОГЛИ ИСПОЛЬЗОВАТЬ ЕЕ КРУГЛЫЙ ГОД.

По результатам испытаний безрамного остекления система CLAROFLEX® Pivot наиболее воздухо- и водонепроницаемая.



МЫ НЕ ИСПОЛЬЗУЕМ ПОДШИПНИКИ И РОЛИКИ, ТАК КАК НЕ ХОТИМ ЧТОБЫ У ВАС ВОЗНИКЛА НЕОБХОДИМОСТЬ В ДОПОЛНИТЕЛЬНОМ ОБСЛУЖИВАНИИ, А ТАК ЖЕ ШУМ ПРИ ДВИЖЕНИИ ПАНЕЛЕЙ.

Панели системы перемещаются бесшумно по скользящему покрытию.



НАША СИСТЕМА ПРЕКРАСНО АДАПТИРУЕТСЯ В ПРОЕМ, ТАК КАК ОБЛАДАЕТ БОЛЬШИМ ВЫБОРОМ КОНФИГУРАЦИЙ С ВОЗМОЖНОСТЬЮ СДВИГАТЬ И ОТКРЫВАТЬ СТВОРКИ В ЛЮБУЮ ИЗ СТОРОН.

Панели системы открываются как внутрь, так и наружу и сдвигаются в любую из сторон.



НАША ПРОФИЛЬНАЯ СИСТЕМА ЗНАЧИТЕЛЬНО УПРОЩАЕТ УСТАНОВКУ И РЕГУЛИРОВКУ КОНСТРУКЦИИ ДЛЯ НАИБОЛЕЕ БЫСТРОГО И ЭФФЕКТИВНОГО МОНТАЖА И ГАРАНТИЙНОГО ОБСЛУЖИВАНИЯ.

Система регулирует изъяны проема до 68 мм при использовании верхнего и нижнего компенсирующих профилей

Стекольный профиль

симметричный профиль из высококачественного алюминия с усиленной прочностью и минимальной высотой в **32 мм**. Один из самых низких стекольных профилей на рынке.

Скользящее покрытие

высокомолекулярный самосмазывающийся полимер с низким коэффициентом трения. Обладает высокой температуростойкостью.

Дренажные отверстия

Механизируются в компенсирующем и направляющем профилях и необходимы для вывода конденсата на наружную сторону системы при установке конструкции на пол.

Направляющий профиль

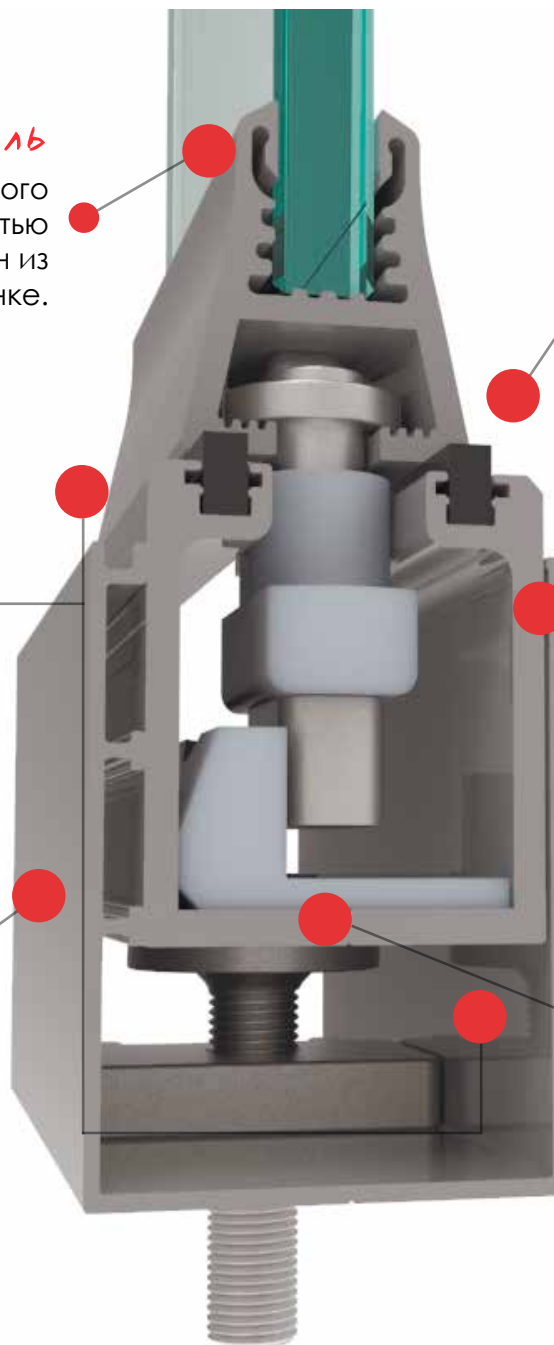
симметричный профиль из высококачественного алюминиевого сплава высотой **40 мм**, используется в верхней и нижней части системы.

Компенсирующий профиль

алюминиевый профиль высотой в **54 мм** предназначен скрывать неровности пола или потолка. С помощью компенсирующего профиля можно отрегулировать высоту конструкции.

Компенсирующий механизм

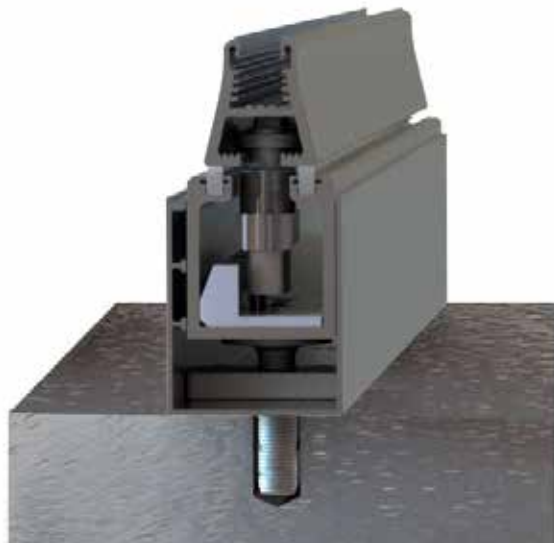
прочный и надежный механизм с большой возможностью регулирования конструкции (до **34 мм** при помощи одного компенсирующего профиля, до **68 мм** с нижним и верхним компенсирующими профилями).



ВОЗМОЖНЫЕ КОНФИГУРАЦИИ С КОМПЕНСИРУЮЩИМ ПРОФИЛЕМ

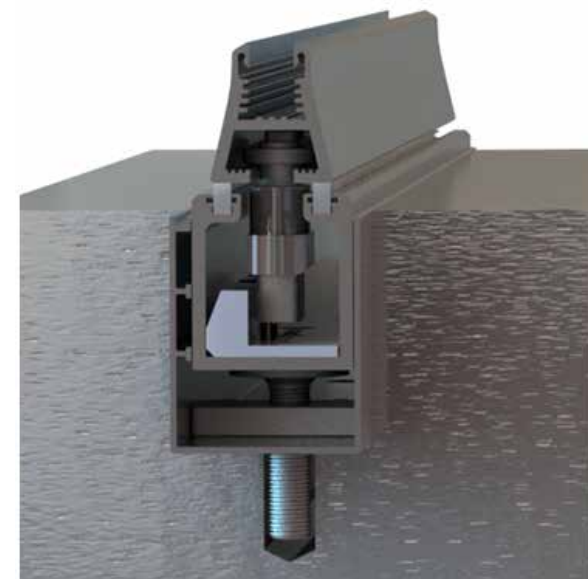
Система установлена на пол

Нижний опорный блок системы, высотой **54 мм**, состоящий из нижнего направляющего профиля и компенсирующего профиля с регулировочными шурупами, устанавливаются на готовый пол. Данная конфигурация подходит для балконов и лоджий, а так же проемов, не предназначенных для прохода.

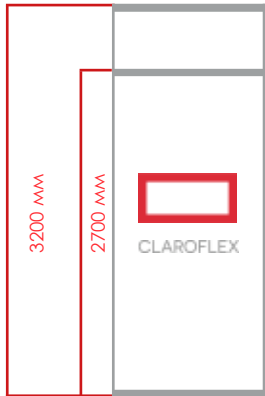


Система установлена в уровень с полом

Нижний опорный блок системы, высотой **54 мм**, состоящий из направляющего и компенсирующего профиля с регулировочными шурупами, вмонтированы в заранее подготовленное углубление в полу. Данная конфигурация подходит для любых конструкций находящихся в проходной зоне.



ОПИСАНИЕ СИСТЕМЫ CLAROFLEX® PIVOT

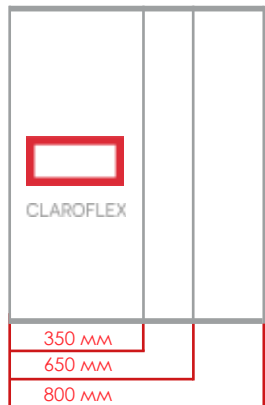


Высота системы:

Максимальная высота системы со стеклом **8 мм – 2700 мм.**

Максимальная высота системы со стеклом **10 мм – 3200 мм.**

Максимальная высота системы со стеклом **12 мм – 3200 мм.**

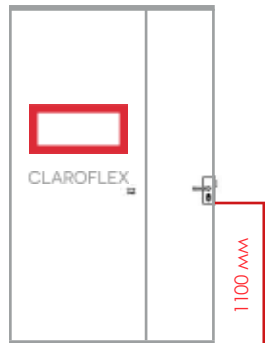


Ширина панелей:

Рекомендуемая ширина панелей системы – **650 мм.**

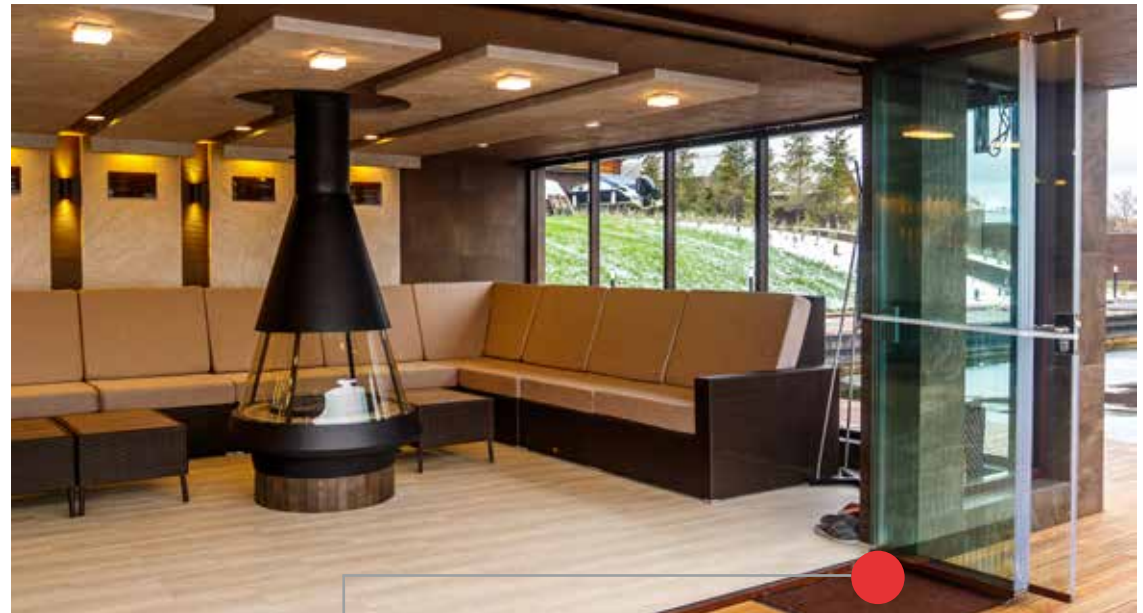
Максимальная ширина панелей системы – **800 мм.**

Минимальная ширина панелей системы – **350 мм.**



Установка дверной фурнитуры:

Предохранительный замок и стеклянная ручка устанавливаются на высоте – **1100 мм.**



Ширина дверной панели варьируется в зависимости от модели предохранительного замка:

При использовании замка со стандартной нажимной ручкой увеличивается на **190 мм.**

При использовании замка с укороченной нажимной ручкой увеличивается на **100 мм.**

Для системы со стандартными защелками и стеклянной ручкой нет необходимости увеличивать размер дверной панели.

ОПИСАНИЕ СИСТЕМЫ CLAROFLEX® PIVOT

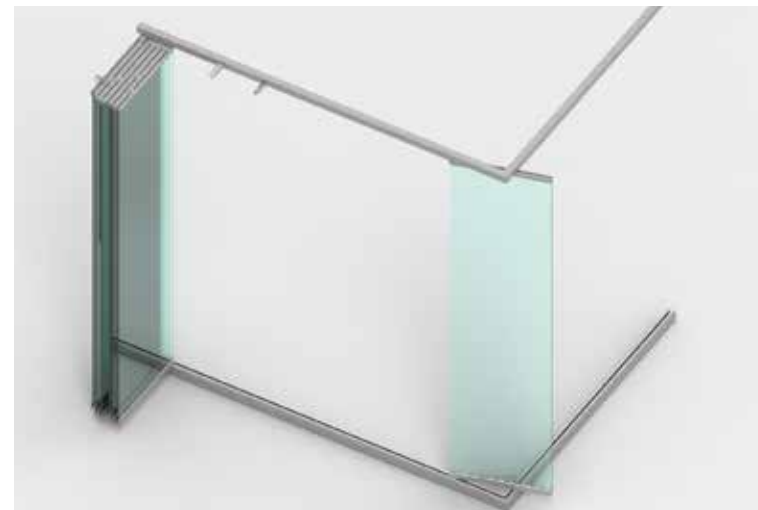
Парковки панелей могут быть расположены по краям секции с одной или двух сторон, а так же по центру, без необходимости в установке дополнительной опоры или колонны. Максимальное количество панелей в одном месте сбора – 18.



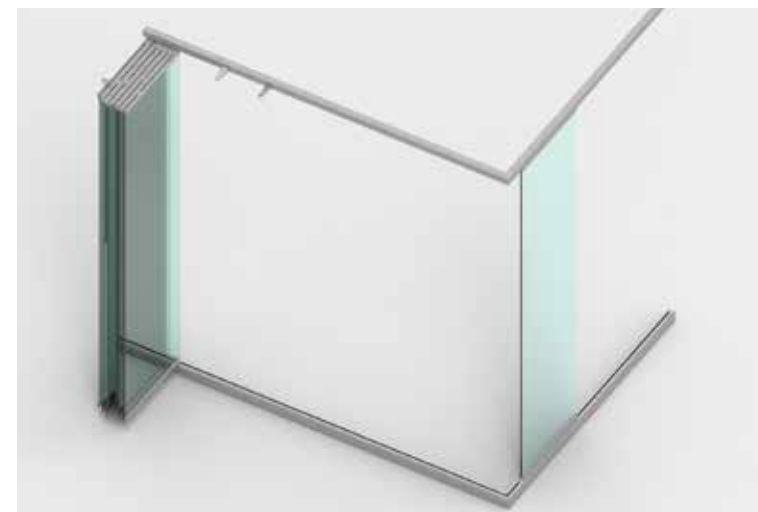
ОПИСАНИЕ СИСТЕМЫ CLAROFLEX® PIVOT



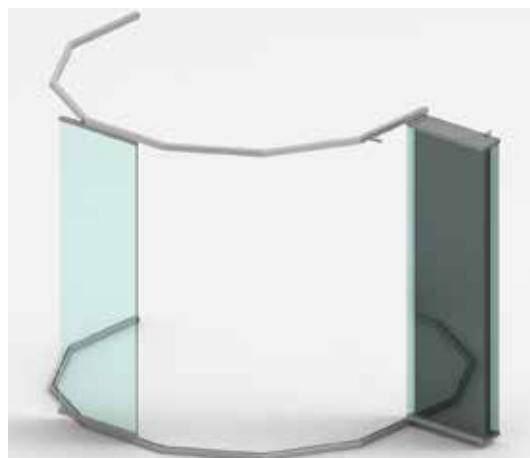
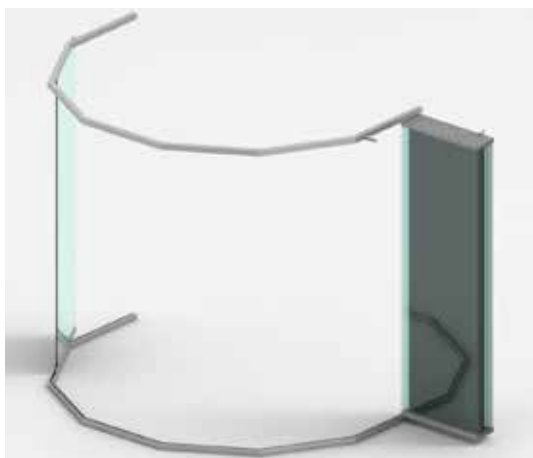
Панели системы передвигаются по периметру с углом от 90° до 270° .



Угловые конструкции не требуют укрепления проема дополнительными опорами и колоннами.



ОПИСАНИЕ СИСТЕМЫ CLAROFLEX® PIVOT

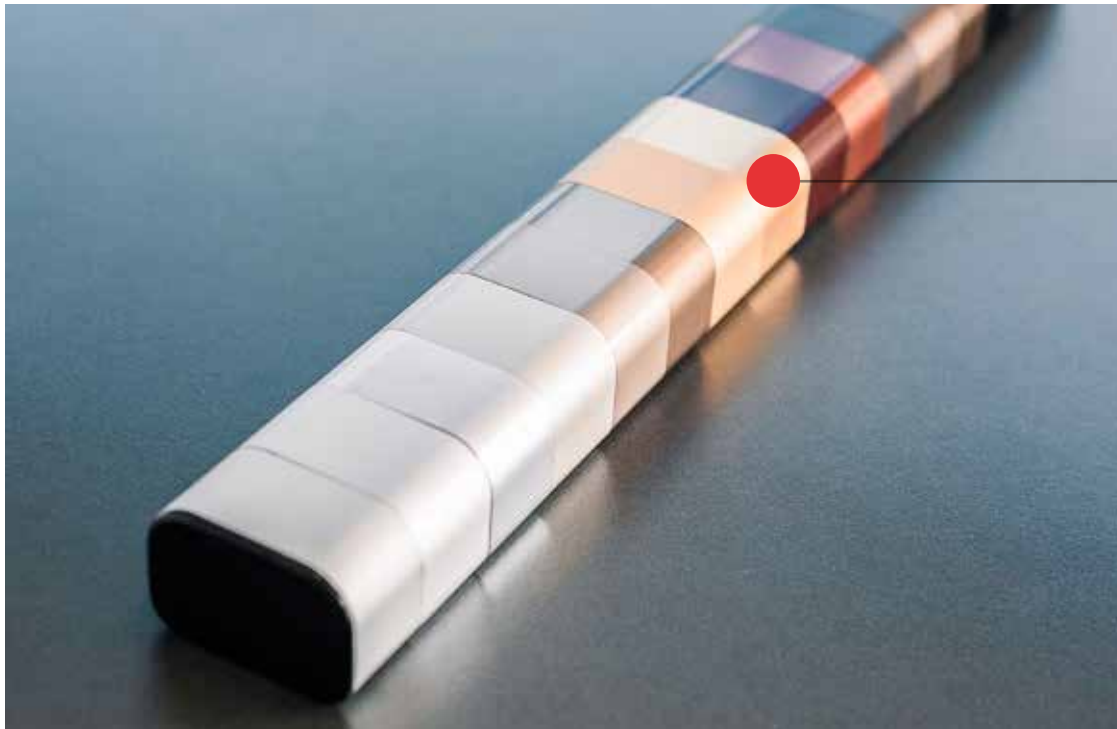


Панели системы могут передвигаться по периметру радиусной конструкции с прохождением нескольких по величине углов, при этом створки могут быть собраны с одной или с двух сторон.

При расчете радиусных и угловых конструкций необходимо принимать во внимание расстояние до препятствия (стены, столба, ограждения), так как часть панели при повороте выходит за периметр остекления.

ПРОФИЛИ CLAROFLEX® PIVOT

Система может быть персонализирована и адаптирована к существующему пространству и конструкциям.



Анодирование

Анодирование профилей в разной цветовой гамме и с различными типами обработки создают матовую, блестящую и сверх блестящую поверхность.

Стандартная толщина анодированного покрытия составляет **15 – 20 микрон**.



Порошковое окрашивание

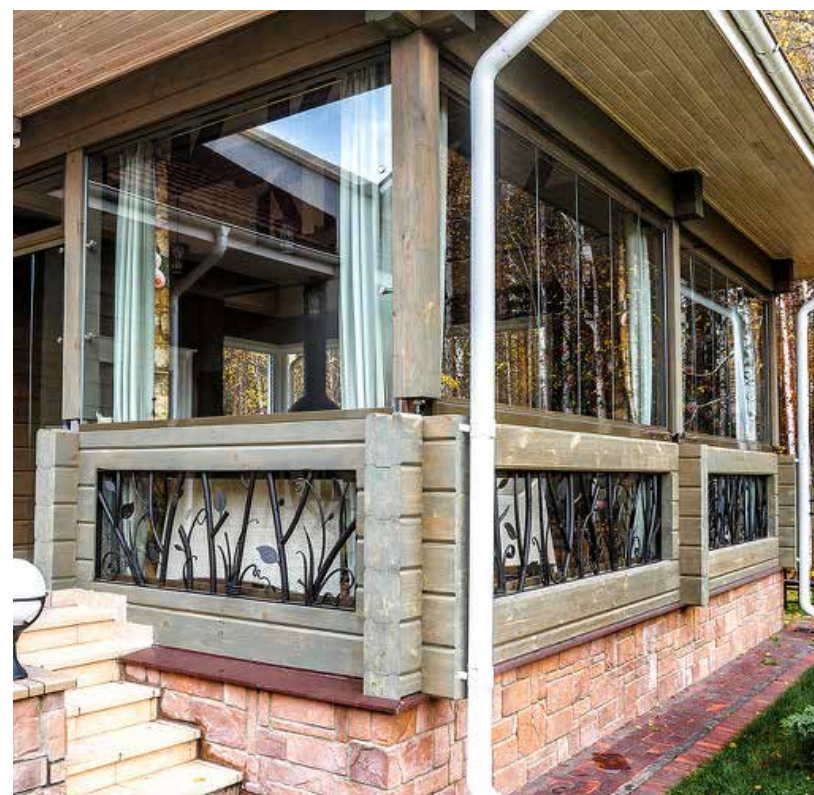
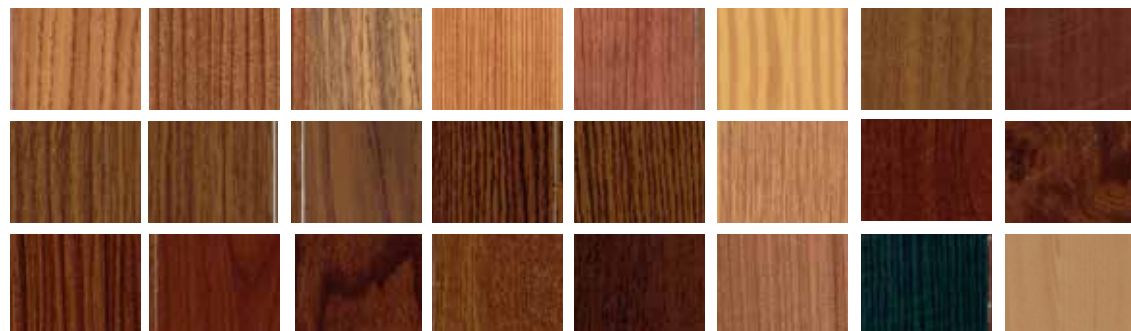
Порошковая покраска алюминиевых профилей в любой цвет, согласно международному каталогу RAL.

ПРОФИЛИ CLAROFLEX® PIVOT



Интеграция системы под дерево

Нанесение декоративного покрытия,
имитирующего рисунок и фактуру
дерева различных пород.



Варианты персонализации стекла:

- цветное стекло, изготовленное по технологии триплекса,
- стекло с точечной пескоструйной росписью,
- тонированное стекло при помощи нанесения солнцезащитной или светоотражающей пленки.



В зависимости от желаемой высоты конструкции в системе возможно использовать закаленное и ламинированное стекло толщиной 8, 10 и 12 мм.



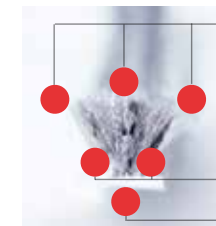
Щеточный уплотнитель

Способствует бесшумному функционированию системы. Обеспечивает герметичность системы между панелями и верхней направляющей.

■ Чёрный ■ Серый

Тройной щеточный уплотнитель

Рекомендуется к внешнему использованию совместно с боковым замком при сильных ветровых нагрузках, в том числе при высокоэтажном строительстве, создавая эффект монопанели в закрытом состоянии.



3 слоя тканевой пластины, пропитанные антимикробным составом.

2 слоя высококачественного щеточного уплотнителя.

Твердая пропиленовая основа.

Скользящее покрытие

Скользящее покрытие, выполненное из полиэтилена с низким коэффициентом трения, устанавливается в нижний направляющий профиль системы и обеспечивает скольжение панелей по периметру конструкций.

■ Чёрный □ Белый ■ Серый

МЕЖСТЕКОЛЬНЫЙ УПЛОТНИТЕЛЬ СИСТЕМЫ CLAROFLEX® PIVOT

Пластиковый уплотнитель:

Жесткий пластиковый уплотнитель устанавливается между панелями и обеспечивает герметичность и непродуваемость системы. Гибкий и А-образный уплотнители устанавливаются в торец системы, закрывая тем самым зазор между крайними панелями и вертикальными опорами проема.

Размер пластикового уплотнителя варьируется в зависимости от выбранной толщины стекла и высоты изделия.



Двойной жесткий
уплотнитель «H»



Двойной жесткий
уплотнитель «H» UC*



Одинарный жесткий
уплотнитель «h»



Одинарный жесткий
уплотнитель «h» UC*



Одинарный
уплотнитель «A»



Одинарный гиб-
кий уплотнитель



«D»-образный
уплотнитель



«D»-образный уплотнитель
под накладки

КОНФИГУРАЦИЯ СИСТЕМЫ CLAROFLEX® PIVOT



Открытие панелей в две стороны: налево и направо.



Открытие панелей в одну сторону: налево или направо. Максимальное количество панелей, которые можно собрать в одном месте - 18.



Открытие панелей наружу. Панели открываться изнутри помещения на улицу. Верхняя и нижняя защёлки находятся внутри помещения.



Конфигурация с прохождением нескольких углов 90°. Все панели передвигаются через углы в 90° и собираются в одной секции.



Конфигурация с установкой стационарной двери без верхнего и нижнего профиля. Все остальные панели собираются в противоположной стороне от двери.



Конфигурация с прохождением нескольких углов больше 90°. Все панели передвигаются через углы более 90° и собираются в одной секции.



Конфигурация с прохождением различных по величине углов. Все панели передвигаются через различные углы и собираются в одной секции.



Конфигурация с установкой стационарной двери без нижнего профиля. Все остальные панели собираются в противоположной стороне от двери.

КОНФИГУРАЦИЯ СИСТЕМЫ CLAROFLEX® PIVOT



Система без доводчика

При использовании конфигурации системы без доводчика можно беспрепятственно разместить занавес, жалюзи или любой другой декоративный элемент. Кроме того, чтобы закрыть панель двери, не нужно нажимать на верхнюю защелку, она закрывается автоматически, подталкивая панель.



Дверь без нижнего и/или верхнего профиля с установкой нижней и/или верхней петли

Для беспрепятственного входа в помещение возможно вместе с системой CLAROFLEX® Pivot установить стационарную дверь с предохранительным замком с использованием петель, выбрав при этом любую сторону открытия, включая двустороннее открытие.

КОНФИГУРАЦИЯ СИСТЕМЫ CLAROFLEX® PIVOT



Системы с открытием наружу

Панели системы можно полностью открыть наружу на одной или нескольких парковках, с установкой верхней и нижней защёлки внутри конструкции или снаружи, а так же предохранительного замка с ключом для более удобного размещения мебели и других элементов декора в остекленном помещении.

КОНФИГУРАЦИЯ СИСТЕМЫ CLAROFLEX® PIVOT

Боковой замок

Боковой замок представляет собой конфигурацию системы, состоящую из двух профилей: стационарного и двигающегося, а также ручки с ключом для открытия/закрытия секции.

При повороте ручки на 180° в зависимости от выбранной конфигурации двигающийся профиль оказывает максимальное давление на панели, тем самым плотно закрывая систему.



ТЕХНИЧЕСКИЕ ХАРАКТЕРИСТИКИ:

Максимальная высота системы: **3200 мм.**

Максимальное давление на систему: **300 кг.**

Максимальная ветровая нагрузка **239 км / ч.**

Повышение шумоизоляции на **20%.**

Уменьшение теплопотери на **20%.**

Тип замка: односторонний и двусторонний цилиндрический замок.

Рекомендации к установке:

зоны с высокой ветровой нагрузкой, прибрежные зоны с повышенной влажностью, зоны с резко-континентальным климатом.

Персонализация конфигурации:

- Профиль - окрашивание в RAL, анодирование, декорирование.
- Ручка - окрашивание в RAL.

КОНФИГУРАЦИЯ СИСТЕМЫ CLAROFLEX® PIVOT



Боковой замок 180° с ключом



Боковой замок двусторонний 180° с ключом



Боковой замок 180° без ключа



Боковой замок двусторонний 180° без ключа

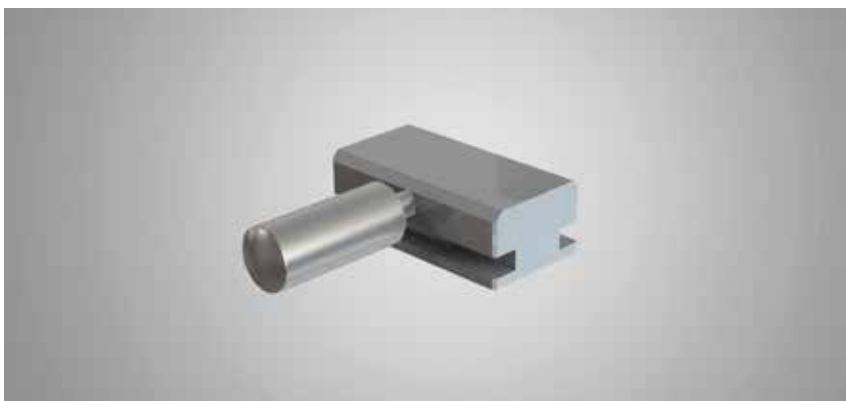
ДОПОЛНИТЕЛЬНЫЕ ЭЛЕМЕНТЫ СИСТЕМЫ

Стандартный замок

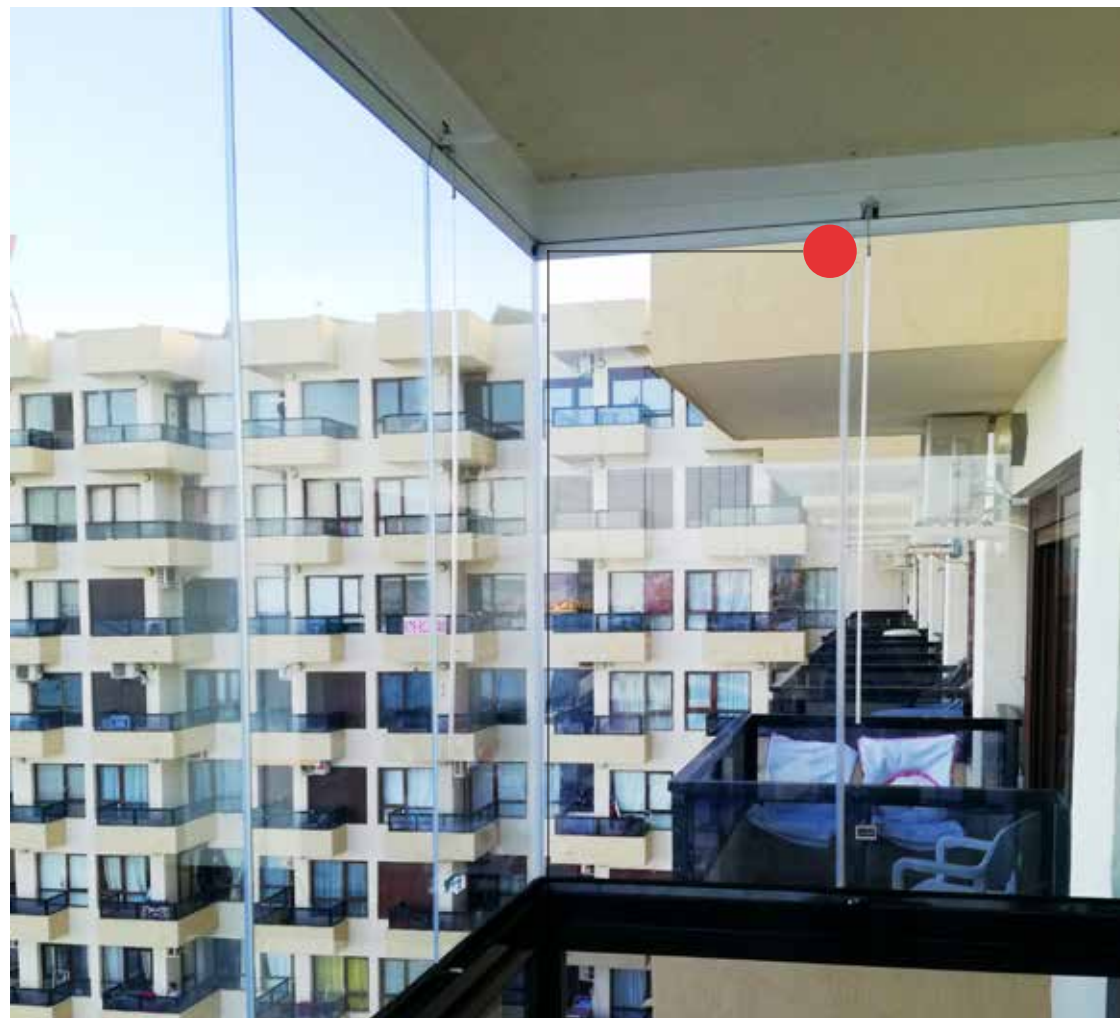
В стандартной системе открытия системы CLAROFLEX® с использованием доводчика предусмотрены верхняя и нижняя защёлки. Верхняя и нижняя защёлки - это независимые друг от друга механизмы, которые предотвращают случайное открытие системы.



Стандартная верхняя защелка



Стандартная нижняя защелка



В данной конфигурации предусмотрена позиция для проветривания, которая фиксирует дверь в приоткрытом состоянии, а также дополнительно позволяет раздвинуть остальные панели, оставляя зазор между ними для более основательного проветривания помещения.

ДОПОЛНИТЕЛЬНЫЕ ВИДЫ ЗАМКОВ

ЗАМОК С УКРОЧЕННОЙ НАЖИМНОЙ РУЧКОЙ SIS044



СПЕЦИФИКАЦИЯ

Общие размеры: 160 x 90 x 130 мм.

Отделка: нержавеющая сталь глянцевая / матовая

Стекло: 10 и 12 мм.

Цилиндр с двух сторон: да.

ХАРАКТЕРИСТИКИ

- Крепеж из нержавеющей стали.
- Лицевая накладка из нержавеющей стали.
- Декоративные крышки из нержавеющей стали AISI 316.
- Реверсивный язычок замка
- Язычок замка управляется ключом.
- Вход цилиндра 40 мм.

СПЕЦИФИКАЦИЯ

Общие размеры: 160 x 160 x 135 мм.

Отделка: нержавеющая сталь глянцевая / матовая.

Стекло: 10 и 12 мм.

Цилиндр с двух сторон: да.

ХАРАКТЕРИСТИКИ

- Крепеж из нержавеющей стали.
- Лицевая накладка из нержавеющей стали.
- Декоративные крышки из нержавеющей стали AISI 316.
- Реверсивный язычок замка.
- Язычок замка управляется ключом.
- Вход цилиндра 40 мм.

ЗАМОК С НАЖИМНОЙ РУЧКОЙ SIS045



ДОПОЛНИТЕЛЬНЫЕ ЭЛЕМЕНТЫ СИСТЕМЫ

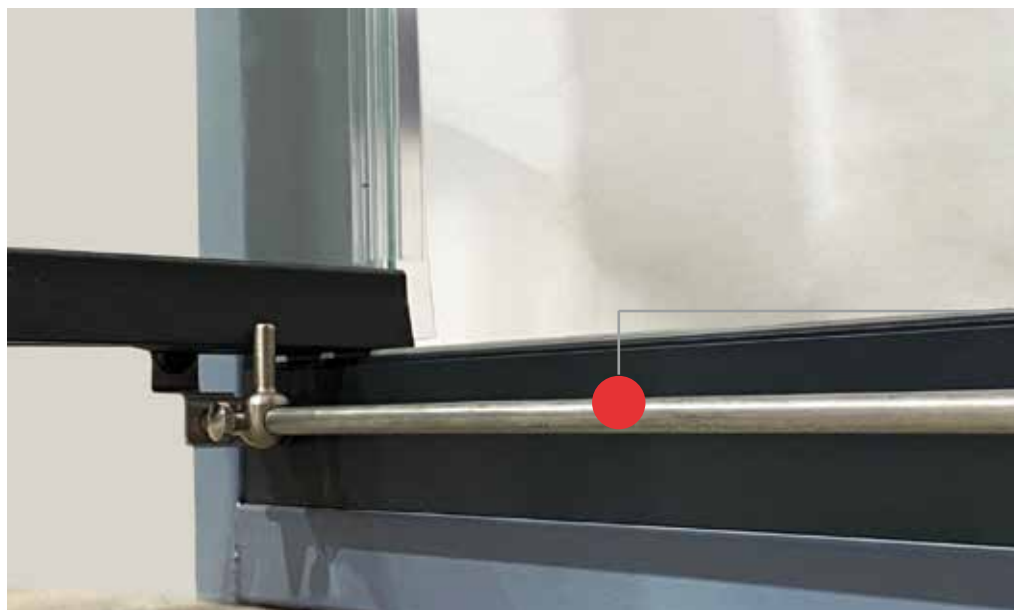
Упор 90°



Предназначен для удерживания панелей под углом 90° к направляющему профилю и используется в установках, при открытии которых панели не прилегают к стене, опоре или колонне.



Фиксатор панелей металлический



Выполнен из прочной нержавеющей стали, обеспечивает надежное статичное положение панелей в месте парковки и подходит для конструкций не вмонтированных в пол.

ДОПОЛНИТЕЛЬНЫЕ ЭЛЕМЕНТЫ СИСТЕМЫ



Вертикальная ручка



Ручка изготовлена из оптического стекла и оснащена отверстием для фиксированного положения палочки верхней защёлки. Устанавливается на конструкциях высотой более **1,5 м**, гарантируя удобное открытие и закрытие системы.



Фиксатор панелей

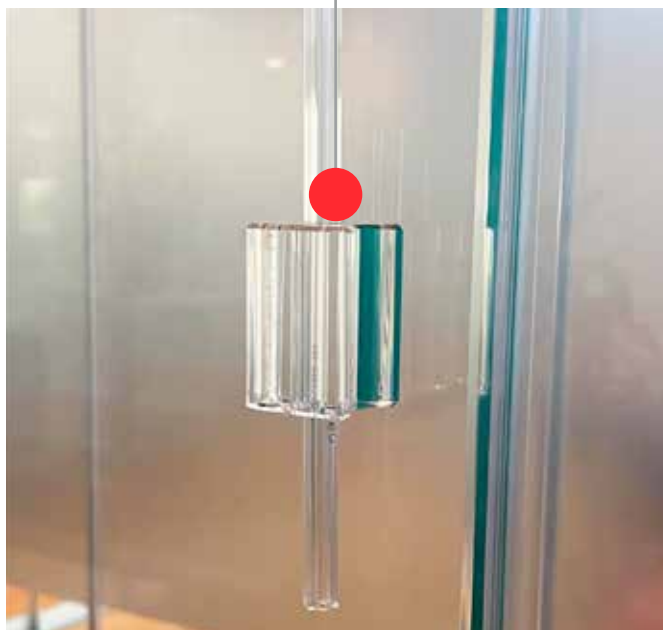


Нейлоновый ремень с подвижной системой регулирования обеспечивает надежное статичное положение панелей в месте парковки. Фиксатор устанавливается на комфортной для клиента высоте от пола и входит в комплект стандартной конфигурации системы.

Стеклопанельная ручка



Стеклопанельная ручка, выполненная из оптического стекла, устанавливается вместе с верхней и нижней защёлками на конструкции более **1,5 м** высотой, обеспечивая комфортное открытие системы.



ДОПОЛНИТЕЛЬНЫЕ ЭЛЕМЕНТЫ СИСТЕМЫ

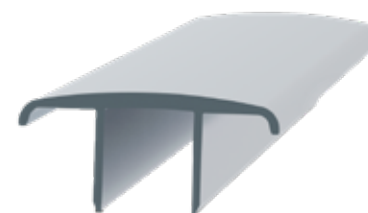
Накладки на стеклянный профиль



Накладки устанавливаются на торец стеклянного профиля и используются для прямолинейных конструкций, придавая панелям более законченный вид. Установка накладок между дверью и первой панелью рекомендуется для всех конфигураций.



Накладка на нижний направляющий профиль



Накладка предназначена закрыть отверстие в направляющем профиле и предупредить повреждение скользящего покрытия, а также обеспечить безопасный доступ в помещение.

ДОПОЛНИТЕЛЬНЫЕ ЭЛЕМЕНТЫ СИСТЕМЫ

Профили полностью интегрируются в проем и персонализируются под цвет конструкции.



Пристеночный профиль L



Вертикальный пристеночный профиль L с щеточным уплотнителем обеспечивает дополнительную герметичность и ветроустойчивость. Профиль устанавливается с обеих сторон системы: одинарный - со стороны двери по направлению открытия панелей и двойной - на противоположной стороне от двери, придавая системе законченный вид.



Пристеночный профиль U

Вертикальный пристеночный профиль U с щеточным уплотнителем устанавливается в противоположной стороне от двери и обеспечивает дополнительную герметичность и ветроустойчивость системы. Рекомендуется комбинированная установка профиля U с профилем L со стороны двери.

PIVOT MINI

Pivot Mini

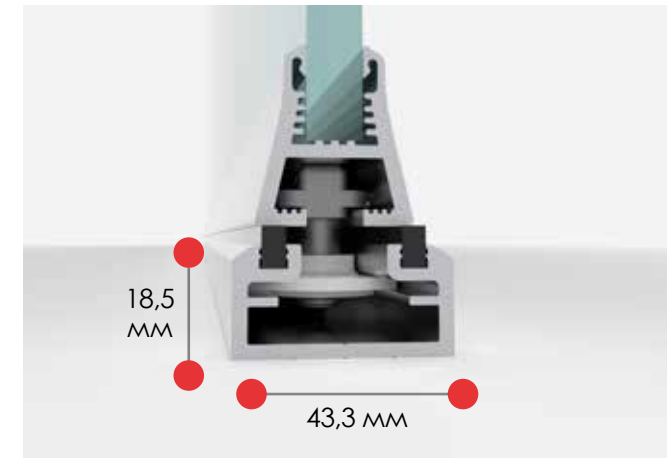
Представляет собой конфигурацию системы состоящую из нижнего направляющего профиля mini и специально разработанных для данного профиля компонентов. Высота направляющего трека составляет **22 мм**.

Данная конфигурация разработана для внутренних межкомнатных и офисных перегородок, предполагая установку остекления на чистый пол с использованием специальной декоративной накладки или без нее.

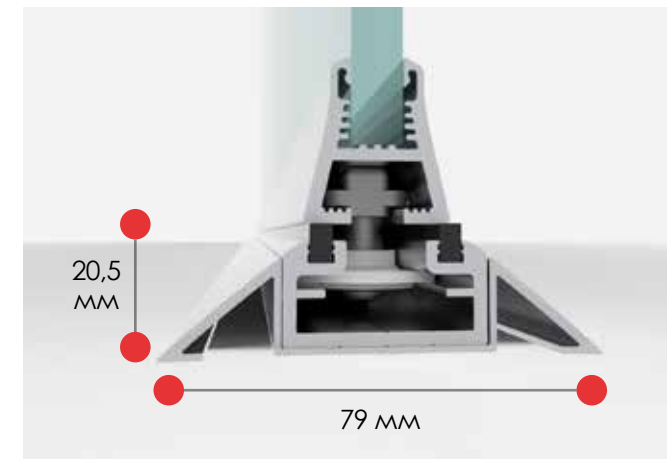
Конструкция регулируется по высоте за счет верхнего компенсирующего профиля и компенсирующих шурупов.



КОНФИГУРАЦИИ НИЖНЕГО НАПРАВЛЯЮЩЕГО ПРОФИЛЯ MINI



Система установлена на пол без использования декоративной накладки.



Система установлена на пол с использованием декоративной накладки.

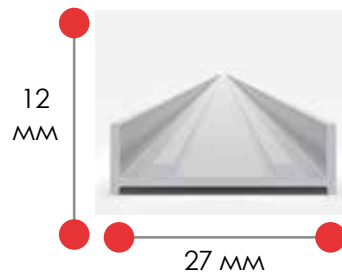
МОСКИТНАЯ СЕТКА ПЛИССЕ CLAROFLEX®

Москитная сетка - плиссе

Москитная сетка плиссе устанавливается с наружной стороны безрамной конструкции и состоит из алюминиевых профилей и полиамидного полотна с механически запрессованными складками, вытягиваемыми при натяжении внутренних нитей сетки.

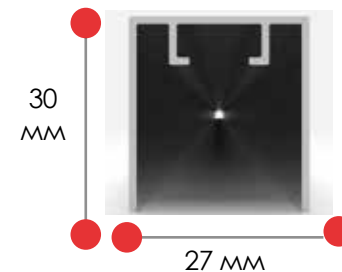
В зависимости от выбранной конфигурации, с центральным или боковым открытием, москитная сетка раздвигается на определенное количество створок или проем целиком.

Нижний направляющий профиль

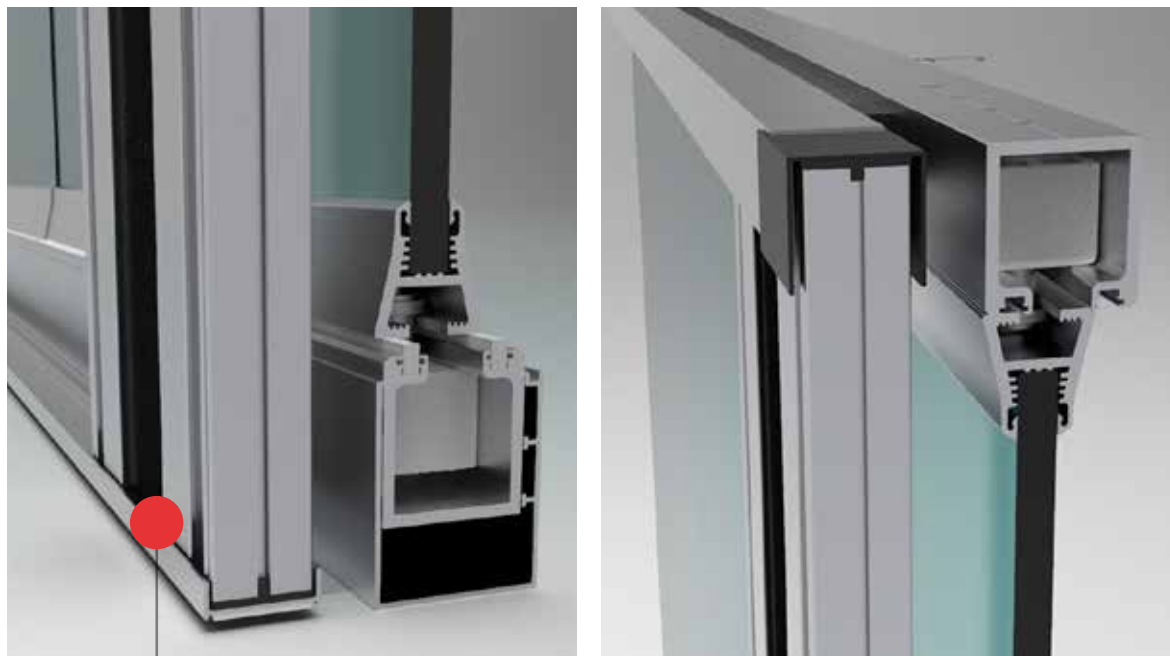


Самый низкий профиль из присутствующих на рынке.

Верхний направляющий профиль



Система регулирования натяжения нитей.



Направляющие профили москитной сетки устанавливаются параллельно профилям безрамного остекления.

ТЕХНИЧЕСКИЕ ХАРАКТЕРИСТИКИ:

Максимальная ветровая нагрузка: **37,5 кг.**
Класс сопротивления ветровой нагрузке: **3.**

МАКСИМАЛЬНЫЕ РАЗМЕРЫ КОНСТРУКЦИИ:

Максимальная высота: **3000 мм.**
Максимальная ширина:
до **4000 мм** при боковом открытии,
до **8000 мм** с центральным открытием.
Максимальная площадь: **12 м².**

ХАРАКТЕРИСТИКИ ПЛИССИРОВАННОГО ПОЛОТНА:

Материал полотна: высокопрочный полипропилен.
Материал натяжной нити: кевлар.
Степень защиты: защищает от всех видов насекомых.

КОНФИГУРАЦИИ:

Боковое открытие.
Центральное открытие.

МОСКИТНАЯ СЕТКА ПЛИССЕ CLAROFLEX®



Москитная сетка полностью открыта.



Москитная сетка с открытым левым сегментом.

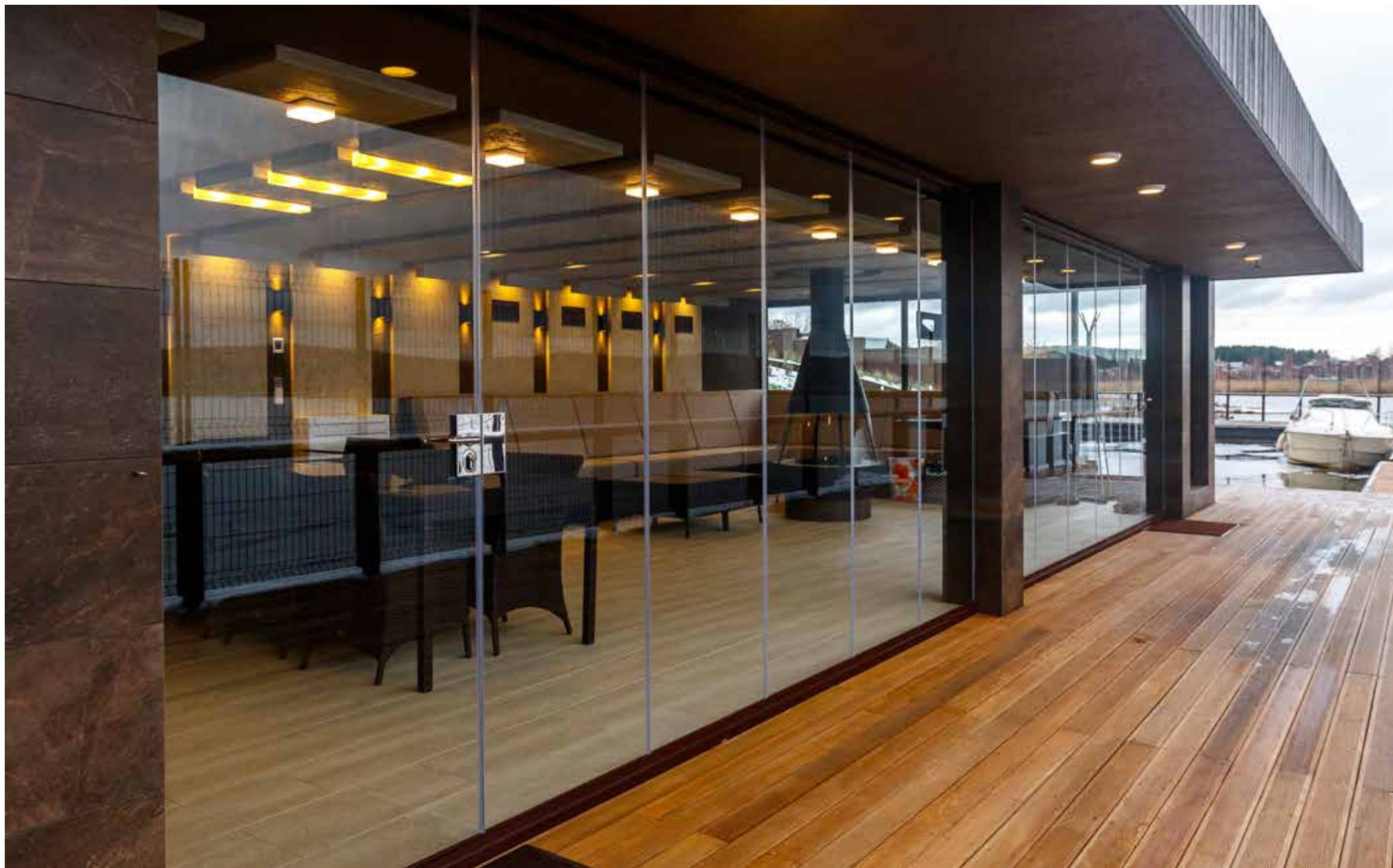


Москитная сетка полностью закрыта.



Москитная сетка с открытым правым сегментом.

ДЛЯ ТЕРРАС



ДЛЯ ТЕРРАС

Система производится по индивидуальному проекту и встраивается в уже готовую конструкцию Вашей беседки.



ДЛЯ ТЕРРАС



ДЛЯ ТЕРРАС



ДЛЯ ТЕРРАС



ДЛЯ ТЕРРАС



Система полностью безопасна, так как стеклянные панели не подвешиваются к потолку в отличие от других систем.

ДЛЯ ТЕРРАС



Безрамное остекление CLAROFLEX® Pivot позволяет использовать беседку в холодное время при наличии портативного источника отопления.

ДЛЯ ТЕРРАС



Существует огромное количество вариантов персонализации стекла, а именно использование стекла в различной цветовой гамме, с нанесением узора или фотопечати, с пескоструйной росписью, а также солнцезащитное, тонированное и т.д.

ДЛЯ БАЛКОНОВ И ЛОДЖИЙ

CLAROFLEX® Pivot предотвращает разрушение и коррозию элементов балкона, так как на внутренние поверхности балкона не попадает вода.



ДЛЯ БАЛКОНОВ И ЛОДЖИЙ

В CLAROFLEX® Pivot предусмотрена конфигурация проветривания, путем фиксирования створки в положении вентиляции.



ДЛЯ КРЫЛЬЦА И ВХОДНОЙ ГРУППЫ



ДЛЯ МАНСАРД



ДЛЯ КАФЕ И РЕСТОРАНОВ



Система CLAROFLEX® Pivot создает дополнительное пространство и посадочные места для гостей в Вашем ресторане.

ДЛЯ КАФЕ И РЕСТОРАНОВ

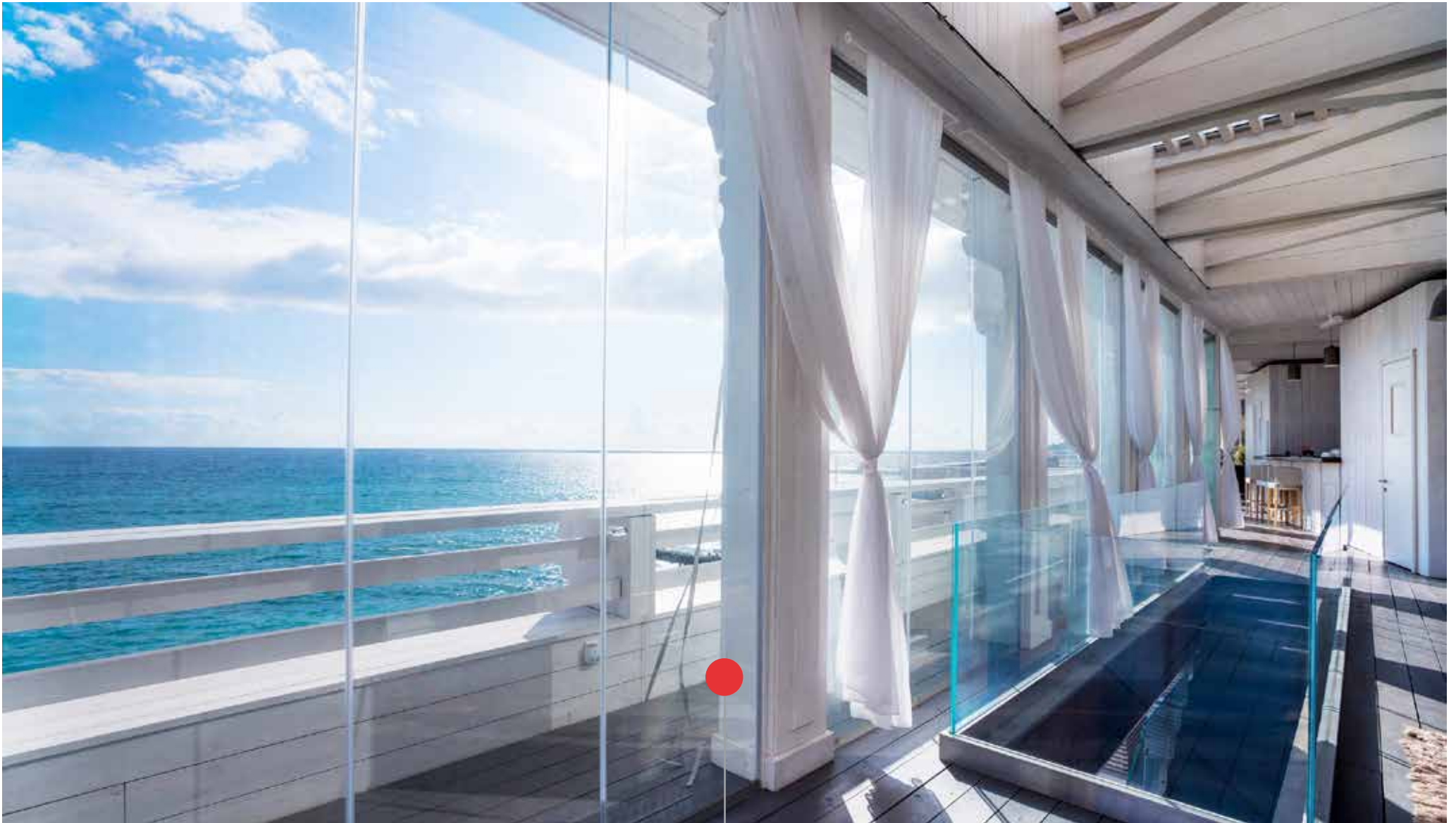


ДЛЯ КАФЕ И РЕСТОРАНОВ



Система CLAROFLEX® Pivot подходит для остекления крупных гостиничных и ресторанных комплексов с большим количеством посадочных мест.

ДЛЯ КАФЕ И РЕСТОРАНОВ



Конфигурация проветривания и открытия позволяют создать оптимальные климатические условия для комфортного расположения посетителей в зале.

ДЛЯ КАФЕ И РЕСТОРАНОВ



Нижний профиль конструкции можно полностью вмонтировать в пол для удобства прохода из остеклённого помещения на улицу.

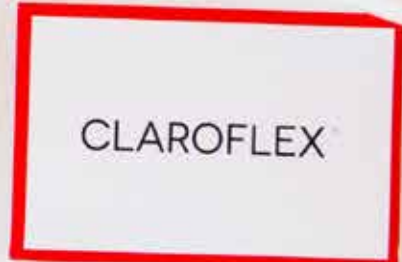
ДЛЯ БАССЕЙНА И SPA-ЗОН



ДЛЯ ВНУТРЕННИХ ПЕРЕГОРОДОК



СЕРТИФИКАЦИЯ



СВИДЕТЕЛЬСТВО

РОССИЙСКАЯ ФЕДЕРАЦИЯ



СВИДЕТЕЛЬСТВО
на товарный знак (знак обслуживания)
№ 605370

CLAROFLEX

Правообладатель: **ОНА ГОНЗАЛЕЗ Франциско Хавьер, 29004, г. Малага, ул. Милагроса, дом 3, Испания (ES)**

Заявка № 2015741212
Приоритет товарного знака 15 декабря 2015 г.
Зарегистрировано в Государственном реестре товарных знаков и знаков обслуживания Российской Федерации 13 февраля 2017 г.
Срок действия регистрации истекает 15 декабря 2025 г.

Руководитель Федеральной службы по интеллектуальной собственности
Г.П. Иллеш



ДЕКЛАРАЦИЯ СООТВЕТСТВИЯ ЕС

ДОБРОВОЛЬНАЯ СЕРТИФИКАЦИЯ ПРОДУКЦИИ



СЕРТИФИКАТ СООТВЕТСТВИЯ
№ РОСС ES.HE06.H14208
Срок действия с 20.10.2023 по 19.10.2026
№ 0006136

ОРГАН ПО СЕРТИФИКАЦИИ RA.RU.11HE06
Орган по сертификации продукции ООО "Эксперт-С". Адрес: 300045, РОССИЯ, Тульская обл, Тула г, Новомосковское ш, дом 54, помещение 3, 2 этаж, помещение 14. Телефон 8-487-274-0239, адрес электронной почты: s.eksp@yandex.ru

ПРОДУКЦИЯ Система безрамного остекления "ClaroFlex" универсальная, раздвижная, поворотная. СТО 29067396-02-2016. Серийный выпуск.

КОД ОК 25.11.23.119

СООТВЕТСТВУЕТ ТРЕБОВАНИЯМ НОРМАТИВНЫХ ДОКУМЕНТОВ
СТО 29067396-02-2016

КОД ТН ВЭД 7610909000

ИЗГОТОВИТЕЛЬ Фирма «DISTRIBUIDORA DE SISTEMAS DE CIERRE S.L.». Адрес: 29590, ИСПАНИЯ, уч.350, б/н, Хосе Кальдерон, Малага, телефон: +34952427141, адрес электронной почты: info@claro-flex.com

СЕРТИФИКАТ ВЫДАН Фирма «DISTRIBUIDORA DE SISTEMAS DE CIERRE S.L.». Адрес: 29590, ИСПАНИЯ, уч.350, б/н, Хосе Кальдерон, Малага, телефон: +34952427141, адрес электронной почты: info@claro-flex.com

НА ОСНОВАНИИ
Протокол испытаний № 006/G-20/10/23, 006/H-20/10/23 от 20.10.2023 года, выданный Испытательной лабораторией «КвантТест» (аттестат РОСС RU.31578.04ОЛНО.ИЛ32)

ДОПОЛНИТЕЛЬНАЯ ИНФОРМАЦИЯ
Схема сертификации: 1с



Руководитель органа *А.В. Босняк*
Эксперт *А.А. Белянин*

Сертификат не применяется при обязательной сертификации



ensatec

Документ № 241259

Страница 1 из 9

УСТОЙЧИВОСТЬ К ВЕТРОВЫМ НАГРУЗКАМ.

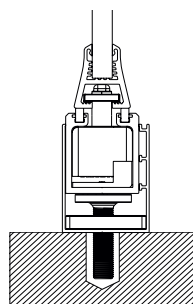
Компания **Distribuidora De Sistemas De Cierre, S.L.**
Polígono El Cerro de Cartama.
C/Nicolas Redondo P° 1. Cartama. Málaga.

Продукция **Поворотно-сдвижная система безрамного остекления, 3 панели**

Модель	Серия : Pivot.
Размер, мм (Ширина x Высота)	2065 x 2005
Материал:	Алюминий
Дата испытания :	23.06.2016

Регламент испытания:
 UNE-EN 1932: 2014. Наружные жалюзи.
 Устойчивость к ветровым нагрузкам. Метод
 испытания и критерии эффективности.
 UNE-EN 13659: 2004+A1:2009 Внешние
 жалюзи. Требования к производительности,
 включая безопасность.
 UNE-EN 13659: 2016 Наружные жалюзи и
 навесы. Требования к производительности,
 включая безопасность.

Секция в разрезе и фотография:



Устойчивость к ветровым
нагрузкам

КЛАСС 6



Наваррете, 30 июня 2016

Подписано электронно
GARCIA VIGUERA LUIS
 NIF- 16537975D

Luis García Viguera
 Технический директор

В этом документе отражены результаты теста № 241259 от 23.06.2016

Polígono Lantiscarres, Avda. Lantiscarres, nº 4-B • 28370 Navarrete (La Rixa) • T.941 250 466 - T.941 251 388 • www.ensatec.com



ДЕКЛАРАЦИЯ СООТВЕТСТВИЯ ЕС

(согласно директиве ЕС, раздела «Материалы для строительства» 89/106/CEE)

ПРОИЗВОДИТЕЛЬ: DISTRIBUIDORA DE SISTEMAS DE CIERRE S. L.
 Calle José Calderón, s/n, aptdo. de correos, 30,
 parcela 350, 29590 Málaga, España

ПРОДУКЦИЯ: БЕЗРАМНОЕ ОСТЕКЛЕНИЕ

Подтверждает, что, выше указанная продукция разработана и
 изготовлена в соответствии с директивой 89/106/CEE «МАТЕРИАЛЫ ДЛЯ
 СТРОИТЕЛЬСТВА» и соответствует требованиям, указанным в приложении
 данного нормативного акта:

UNE EN 14351 – 1: 2006 Безрамное остекление, соответствует следующим
 техническим характеристикам:

Модель - Серия	Claroflex – Безрамное остекление
Материал	Алюминий
Стекло	Монолитное, закалённое, 10 мм
Воздухопроницаемость	Класс 2
Ветроустойчивость	Класс 6
Опасные вещества	Соответствует действующим нормам
Дата испытаний	23/06/2016

Испытания проведены в Лаборатории № 1668 ENSATEC, S. L., по адресу:
 Промышленная зона «Лентискарэс», проспект Лентискарэс, № 4-6,
 Наваррете (Ла Риоха), Испания.

Были соблюдены следующие стандарты при проведении испытаний:

- UNE-EN 1932:2014. Устойчивость к ветровым нагрузкам.
- UNE-EN 13659:2004+A1:2009. UNE-EN 13659:2016. Требования по техническим характеристикам в том числе требования по безопасности.
- UNE-EN 13527:1999. Измерение необходимой силы при использовании.
- UNE-EN 1026:2000. Окна и двери. Воздухопроницаемость.
- UNE-EN 1027:2000. Окна и двери. Водонепроницаемость.

Согласно этой декларации соответствия ЕС, DISTRIBUIDORA DE
 SISTEMAS DE CIERRE, S. L., исключительно несет ответственность за
 продукцию, поставляемую нашей компанией и произведенную в
 соответствии с нашими спецификациями и техническими нормами.

Франциско Хавьер Онья Гонсалес

Картاما, 23 июня 2016

Директор
**DISTRIBUIDORA DE
 SISTEMAS DE CIERRE, S.L.**
 B-93405496



Производитель: Distribuidora de Sistemas de Cierre S.L.
 Адрес: Calle José Calderón, s/n, aptdo. de correos, 30, parcela 350, 29590 Málaga, España

Система CLAROFLEX®, безрамное остекление

Технические характеристики:

Сопротивление ветровой нагрузке	Класс 6
Акустические свойства	34 дБ
Коэффициент теплопередачи	5,6 Вт/м ² К
Воздухопроницаемость	Класс 2

Опасные вещества, соответствуют действующим нормативам.



 C/ JOSÉ CALDERÓN, PARCELA 350, NAVE S/N, APDO. CORREOS 30, 29590, MÁLAGA

 info@claroflex.com  www.claroflex.com