

**Contra-testa padrão compacto com batente SIS134, SIS187**

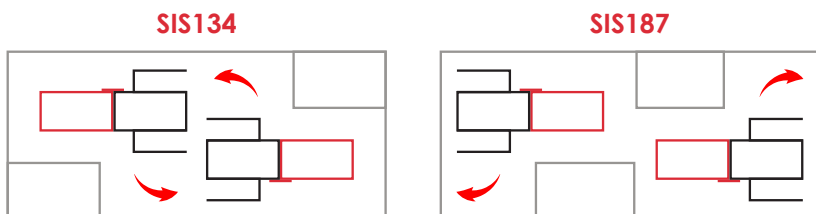
**Especificações**

- **Dimensões totais (altura x comprimento x profundidade):**  
160 x 64,6 x 35 mm.
- **Acabamento:** inox brilho/inox acetinado.
- **Vidros:** 10 mm.
- **Recomendações de uso:** exterior/interior.

**Características**

- Placas de aperto de vidro feitas de liga em alumínio e revestido com tinta epóxi.
- Juntas de aperto de vidro feitas de material PE.
- Parafusos em aço inoxidável **A2**.
- Frente de aço inoxidável.
- Coberturas de acabamento em aço inoxidável **AISI 316**.

**Observações**



- Contra-testas para vidro de 8 e 12 mm disponível sob encomenda. Antes de realizar a encomenda, confirme os prazos de entrega e disponibilidade no stock.

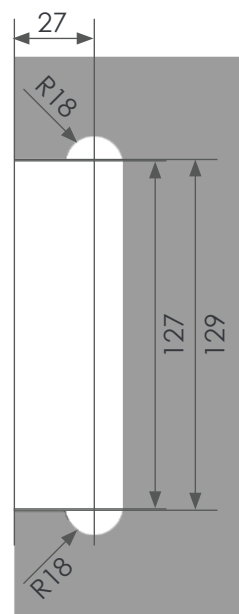
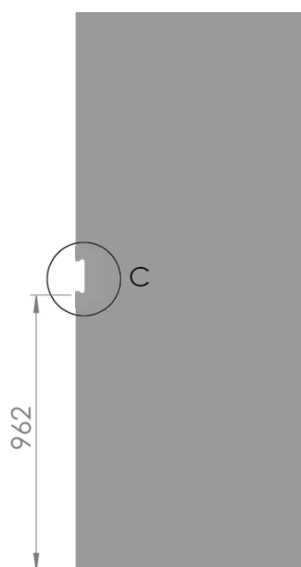
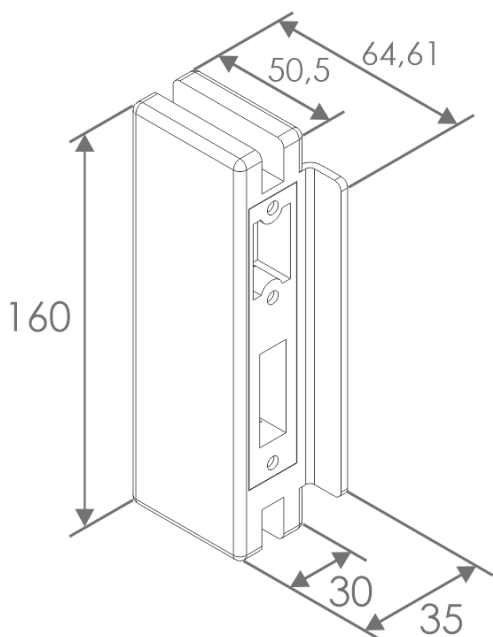
**Personalização**

- Não.

**Preço**

SIS134 (brilho) **64,3 €**  
 SIS134M (mate) **69,3 €**

SIS187 (brilho) **64,3 €**  
 SIS187M (mate) **69,3 €**



A

C