

**Contra-testa padrão SIS046**

**Especificações**

- **Dimensões totais (altura x comprimento x profundidade):**  
160 x 82 x 30 mm.
- **Acabamento:** inox brilho/inox acetinado.
- **Vidros:** 8, 10, 12 mm.
- **Recomendações de uso:** exterior/interior.

**Características**

- Placas de aperto de vidro feitas de liga em alumínio e revestido com tinta epóxi.
- Juntas de aperto de vidro feitas de material PE.
- Parafusos em aço inoxidável **A2**.
- Frente de aço inoxidável.
- Coberturas de acabamento em aço inoxidável **AISI 316**.

**Personalização**

- Não.

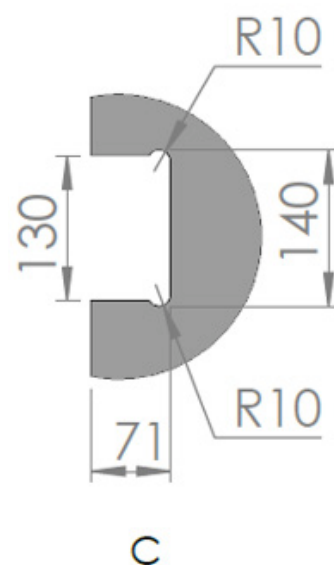
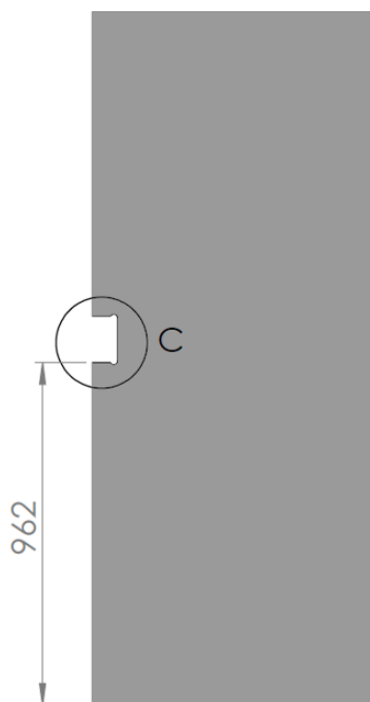
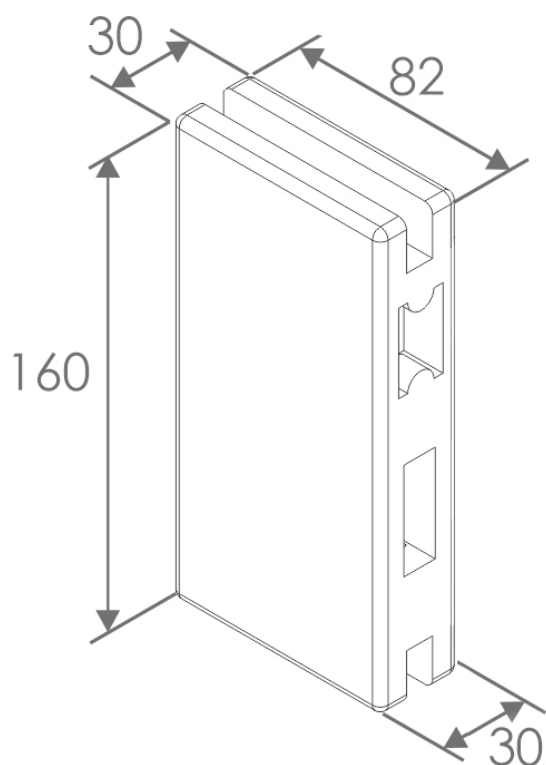
**Preço**



SIS046/8 (brilho) **50,2 €**  
SIS046M/8 (mate) **55,5 €**

SIS046/10 (brilho) **48,2 €**  
SIS046M/10 (mate) **53,5 €**

SIS046/12 (brilho) **58,9 €**  
SIS046M/12 (mate) **64,3 €**



A