

**Contra-testas placa SIS032**

Especificações

- **Dimensões totais (altura x comprimento x profundidade):**  
130 x 30 x 2 mm.
- **Acabamento:** inox brilho/inox acetinado.
- **Vidros:** 8, 10, 12 mm.
- **Recomendações de uso:** exterior/interior.

Características

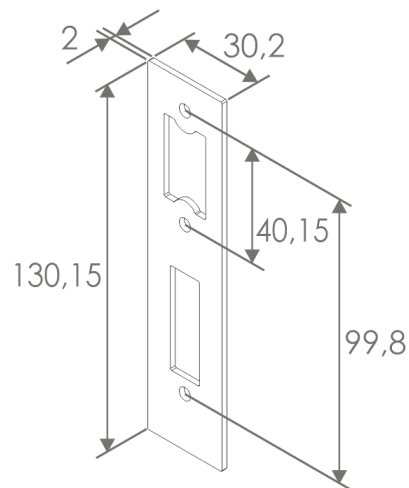
- Feitos em aço inoxidável **AISI 304**.

Personalização

- Não.

Preço

SIS032 (brilho) **15 €**  
 SIS032M (mate) **20 €**



**Contra-testa placa com batente SIS072, SIS073**

Especificações

- **Dimensões totais (altura x comprimento x profundidade):**  
130 x 33 x 14 mm.
- **Acabamento:** inox brilho/inox acetinado.
- **Vidros:** 8, 10, 12 mm.
- **Recomendações de uso:** exterior/interior.

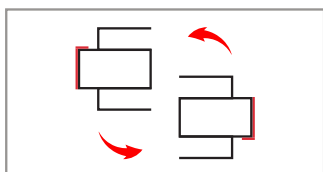
Características

- Feitos em aço inoxidável **AISI 304**.

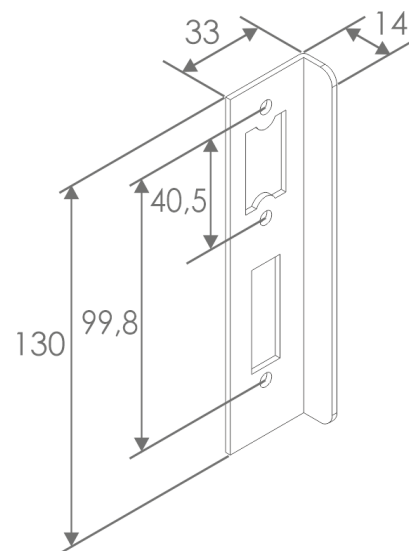
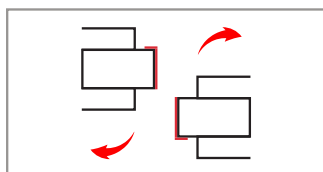
Personalização

- Não.

**SIS073**



**SIS072**



Preço

SIS072 (brilho) **19,3 €**  
 SIS072M (mate) **24,6 €**

SIS073 (brilho) **19,8 €**  
 SIS073M (mate) **24,6 €**