

 CLAROFLEX<sup>®</sup>  
**Pivot**







**APRESENTAMOS O EXCLUSIVO SISTEMA DE CORTINA  
DE VIDRO CLAROFLEX® PIVOT**

A melhor solução para a sua casa ou negócio.  
Com o nosso sistema, você pode aumentar facilmente a área útil da sua varanda, sacada, pergola ou negócio, transformando os espaços exteriores em interiores sem aumentar a superfície construída e podendo desfrutá-los todos os dias do ano.



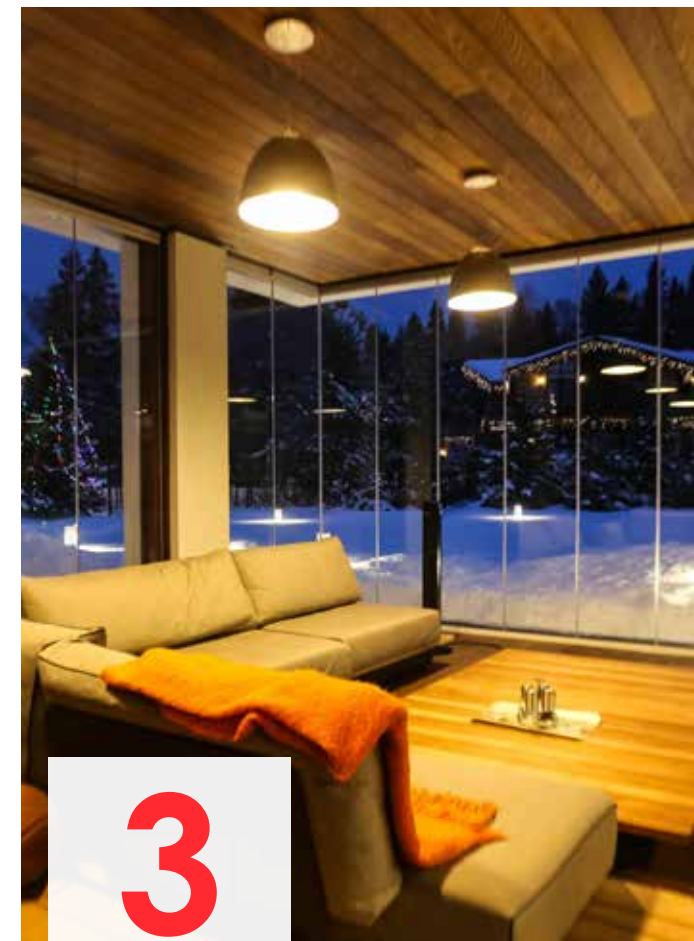
**O NOSSO SISTEMA É FABRICADO NA EUROPA POIS É IMPORTANTE MANTER UM PADRÃO ALTO DE QUALIDADE E DAR UMA LONGA VIDA ÚTIL AO PRODUTO.**

Todos os componentes do sistema são fabricados na UE e têm passado por provas de alta resistência. Além disso, possuem as certificações europeias necessárias.



**A DIFERENÇA FACE À CONCORRÊNCIA É QUE OS PAINÉIS NÃO SÃO PENDURADOS AO TETO. ISSO OFERECE GRANDE ESTABILIDADE E SEGURANÇA PARA VOCÊ E SUA FAMÍLIA.**

O sistema com o peso concentrado no trilho inferior é o mais estável durante seu uso e também mais resistente ao vento.



**NOSSO SISTEMA É O MAIS HERMÉTICO DO MERCADO, PORTANTO É IDEAL PARA QUALQUER ÉPOCA DO ANO.**

Segundo os resultados dos testes, a cortina de vidro CLAROFLEX® Pivot é o sistema mais hermético do setor.



**NÃO USAMOS ROLAMENTOS, PARA NÃO PRECISAR DE NENHUM TIPO DE MANUTENÇÃO ADICIONAL E EVITAR O RUÍDO AO MOVER OS PAINÉIS.**

O sistema funciona de acordo com o princípio do deslizamento: os painéis movem-se suavemente sobre uma pista deslizante especial.



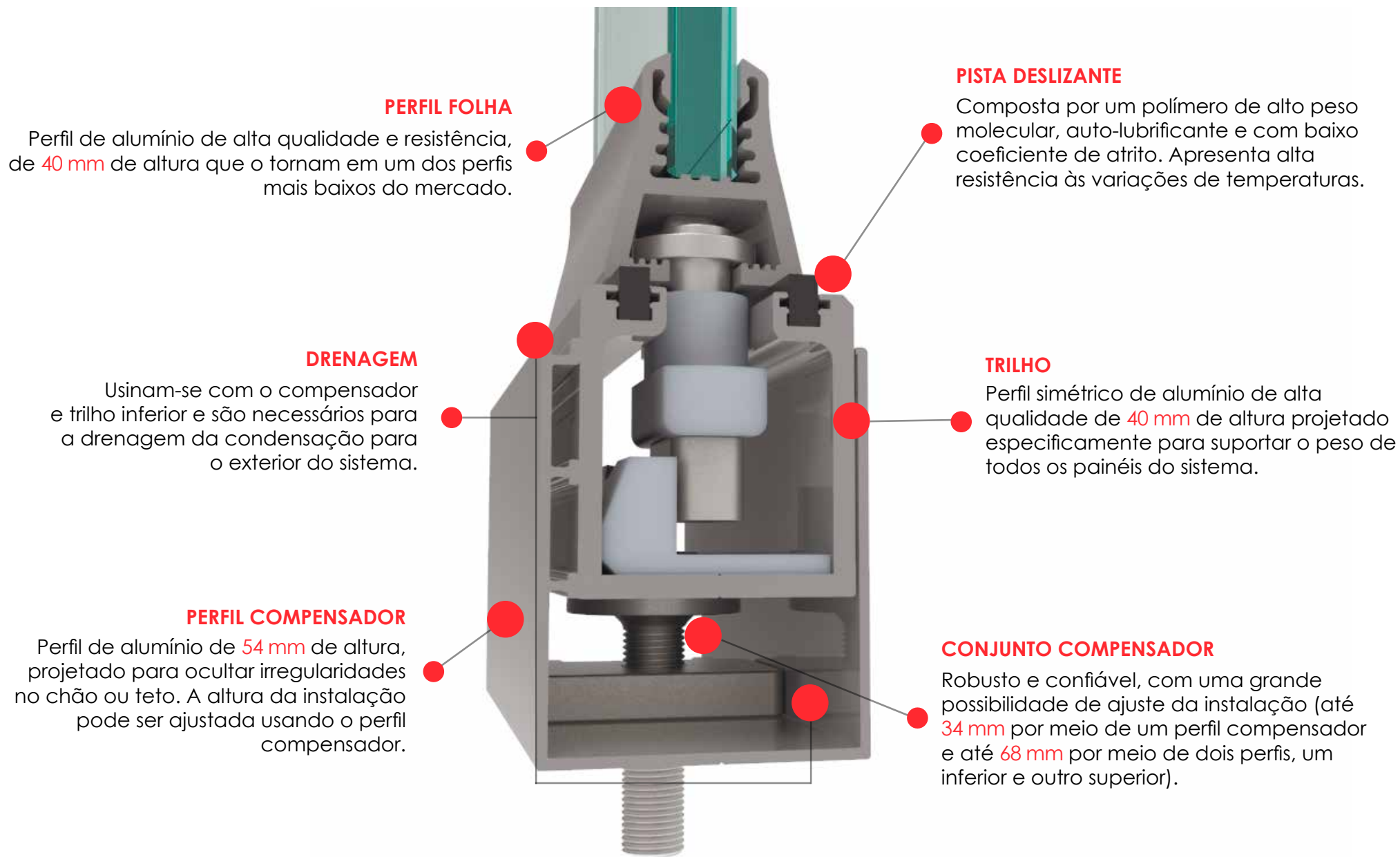
**O NOSSO SISTEMA ADAPTA-SE PERFEITAMENTE AO VÃO POIS TEMOS UMA EXTENSA GAMA DE CONFIGURAÇÕES, OFERECENDO A POSSIBILIDADE DE ABRIR E DESLIZAR OS PAINÉIS PARA AMBOS OS LADOS.**

Qualquer painel pode ser aberto tanto para dentro como para fora, e move-se junto com os outros painéis para qualquer lado do sistema.



**GRAÇAS AOS NOSSOS PERFIS, A INSTALAÇÃO E REGULAÇÃO DO SISTEMA É MUITO SIMPLES E RÁPIDA. ISSO GARANTE UM SERVIÇO EFICAZ.**

O sistema oferece a possibilidade de compensar as irregularidades da abertura até em 68 mm, usando os perfis compensadores inferior e superior.



**PERFIL FOLHA**

Perfil de alumínio de alta qualidade e resistência, de **40 mm** de altura que o tornam em um dos perfis mais baixos do mercado.

**PISTA DESLIZANTE**

Composta por um polímero de alto peso molecular, auto-lubrificante e com baixo coeficiente de atrito. Apresenta alta resistência às variações de temperaturas.

**DRENAGEM**

Usinam-se com o compensador e trilho inferior e são necessários para a drenagem da condensação para o exterior do sistema.

**TRILHO**

Perfil simétrico de alumínio de alta qualidade de **40 mm** de altura projetado especificamente para suportar o peso de todos os painéis do sistema.

**PERFIL COMPENSADOR**

Perfil de alumínio de **54 mm** de altura, projetado para ocultar irregularidades no chão ou teto. A altura da instalação pode ser ajustada usando o perfil compensador.

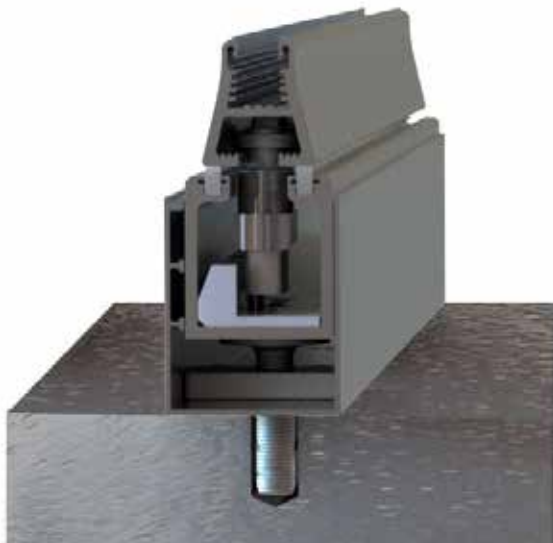
**CONJUNTO COMPENSADOR**

Robusto e confiável, com uma grande possibilidade de ajuste da instalação (até **34 mm** por meio de um perfil compensador e até **68 mm** por meio de dois perfis, um inferior e outro superior).

## POSSÍVEIS CONFIGURAÇÕES COM PERFIL COMPENSADOR

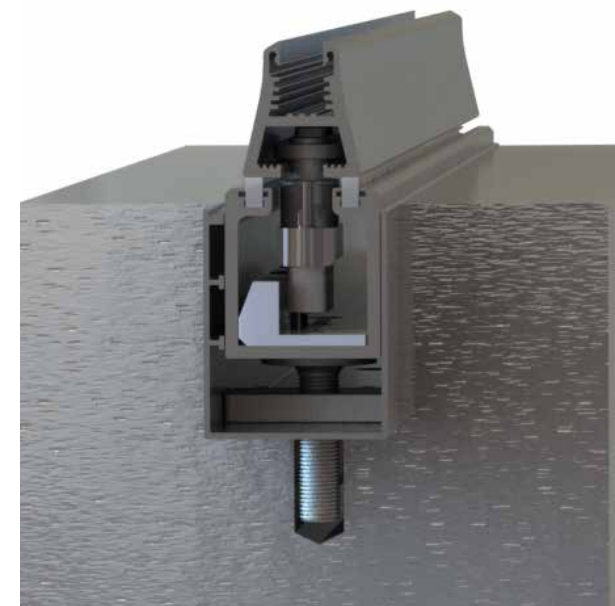
### SISTEMA NÃO EMBUTIDO

O perfil compensador de **54 mm** de altura é acompanhado pelo trilho inferior e parafusos compensadores que instalam-se sobre o chão. Esta configuração é ideal para sacadas, varandas e para ambientes que não tenham muito movimento frequente de pessoas.

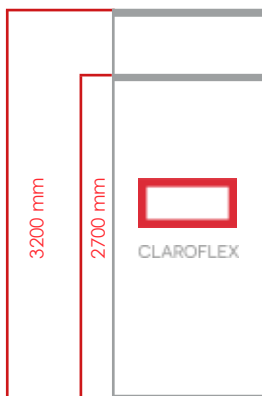


### SISTEMA EMBUTIDO

O perfil compensador de **54 mm** de altura junto ao trilho inferior e os parafusos compensadores, é embutido ao chão em um buraco realizado previamente. Este tipo de configuração é ideal para os ambientes com muito movimento de pessoas.



## DESCRIÇÃO DO SISTEMA CLAROFLEX® PIVOT

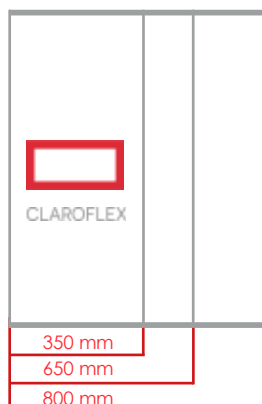


### ALTURA DO SISTEMA:

A altura máxima do sistema com vidro de 8 mm é 2700 mm.

A altura máxima do sistema com vidro de 10 mm é 3200 mm.

A altura máxima do sistema com vidro de 12 mm é 3200 mm.

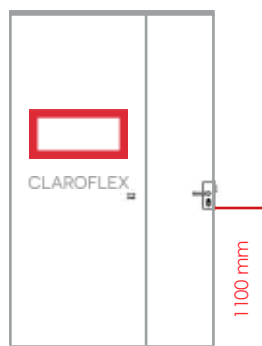


### COMPIMENTO DE PAINÉIS:

Comprimento recomendável dos painéis - 650 mm.

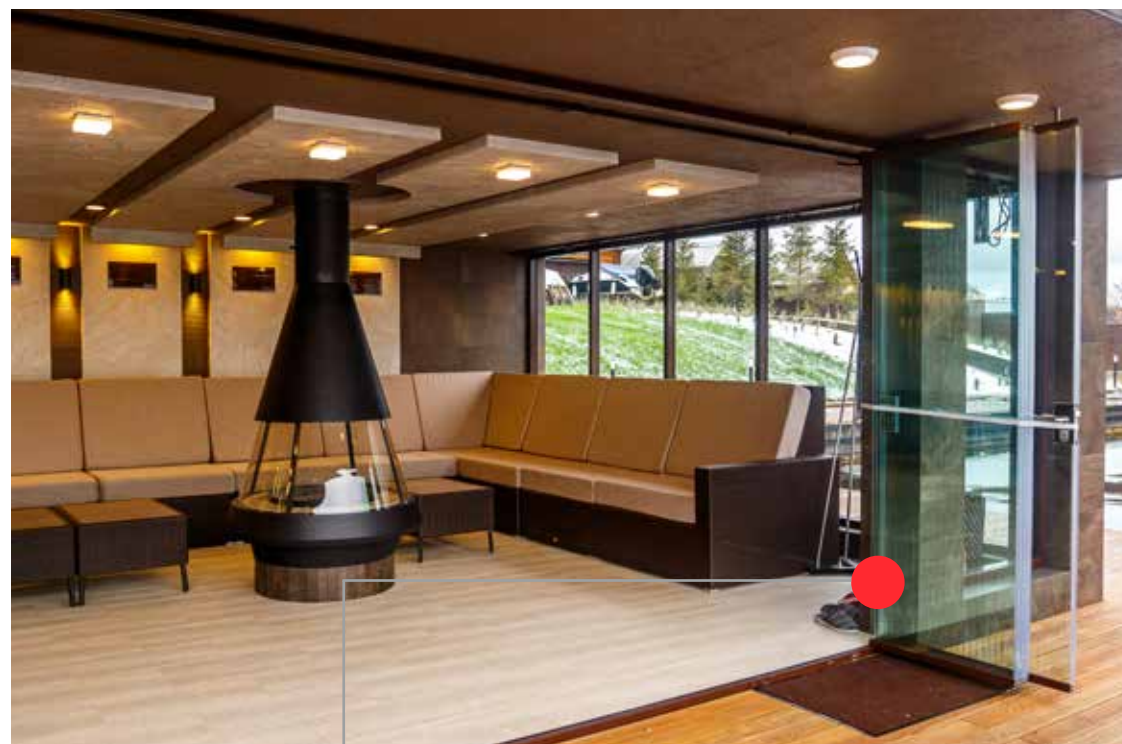
Comprimento máximo dos painéis - 800 mm.

Comprimento mínimo dos painéis - 350 mm.



### INSTALAÇÃO DE FERRAGENS DA PORTA:

A fechadura com maçaneta instala-se a 1100 mm do chão.



### O COMPRIMENTO DO PAINEL DA PORTA VAI DEPENDER DO MODELO DE FECHADURA DE SEGURANÇA QUE ESCOLHA:

Quando usa-se uma fechadura com maçaneta longa, o painel tem de ser aumentado em 190 mm.

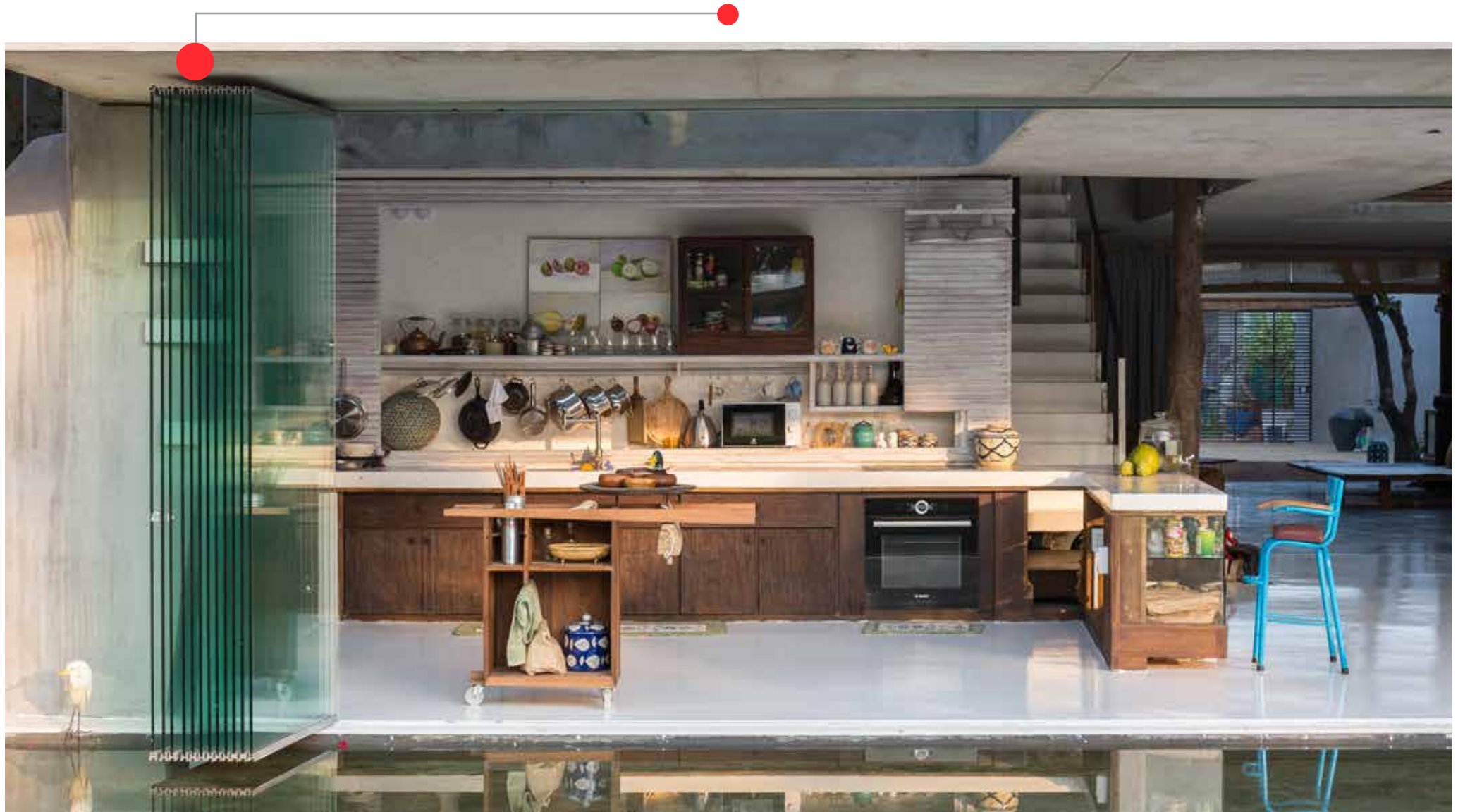
Quando usa-se uma fechadura com maçaneta curta, o painel tem de ser aumentado em 100 mm.

Para um sistema com trincos padrão e puxador de vidro não é necessário aumentar o comprimento do painel porta.



## DESCRIÇÃO DO SISTEMA CLAROFLEX® PIVOT

Os pontos de recolhida dos painéis podem ser colocados nos extremos da secção em um ou ambos os lados, sem necessidade de instalação de soportes ou colunas adicionais. O número de painéis que podem ser recolhidos em cada abertura é de até 18.



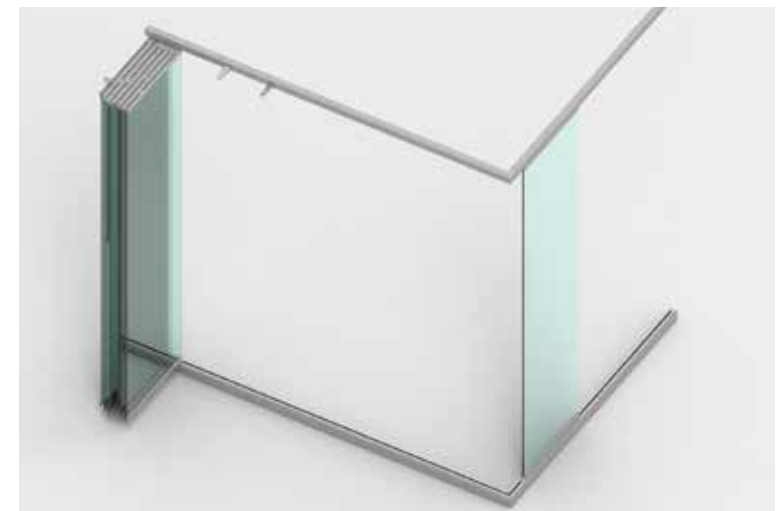
## DESCRIÇÃO DO SISTEMA CLAROFLEX® PIVOT



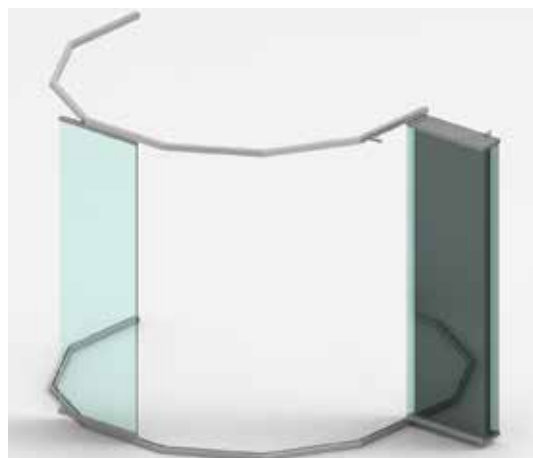
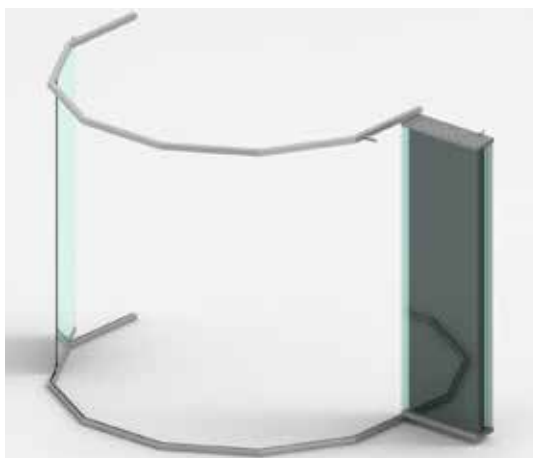
Os painéis podem passar por esquinas através de ângulos de 90° e até 270°.



Os envidraçamentos com união em ângulo não precisam de reforço adicional como suportes ou colunas.



## DESCRIÇÃO DO SISTEMA CLAROFLEX® PIVOT

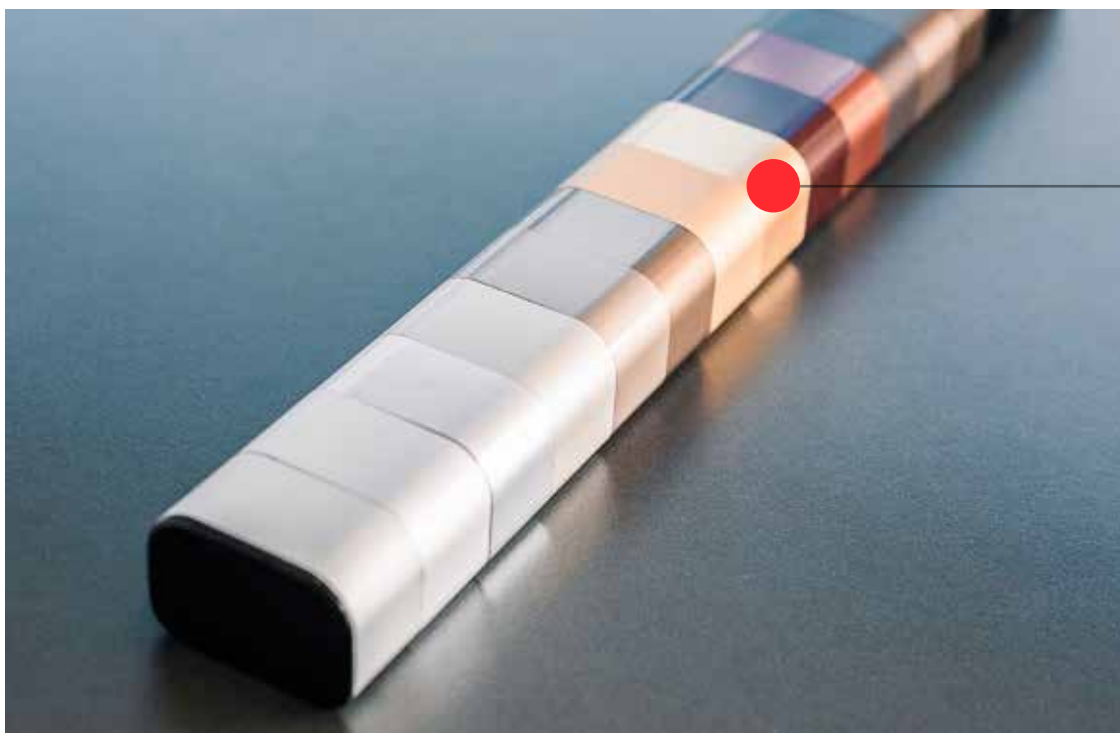


Os painéis do sistema podem deslizar pelas estruturas em curva, passando por várias esquinas com diferentes ângulos e com abertura para um lado ou ambos os lados.

Ao desenhar a cortina de vidro com movimento de painéis pelas esquinas é necessário levar em consideração a distância aos obstáculos (paredes, postes, barreiras), já que parte do painel ao girar sai do perímetro do sistema.

## PERFIS CLAROFLEX® PIVOT

O sistema CLAROFLEX® Pivot pode ser personalizado para adaptá-lo ao espaço e à decoração existente.



### ANODIZADO

Disponemos de uma ampla gama de anodizados em diferentes cores com a possibilidade de acabamento em fosco, brilho e alto brilho.

A espessura padrão do acabamento anodizado é de 15 a 20 microns.

### PINTURA RAL

Pode escolher qualquer cor de pintura da cartela RAL para os perfis de alumínio.

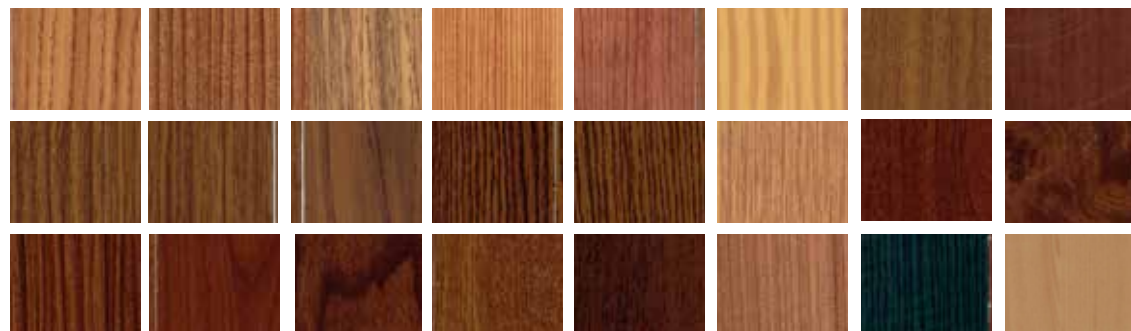
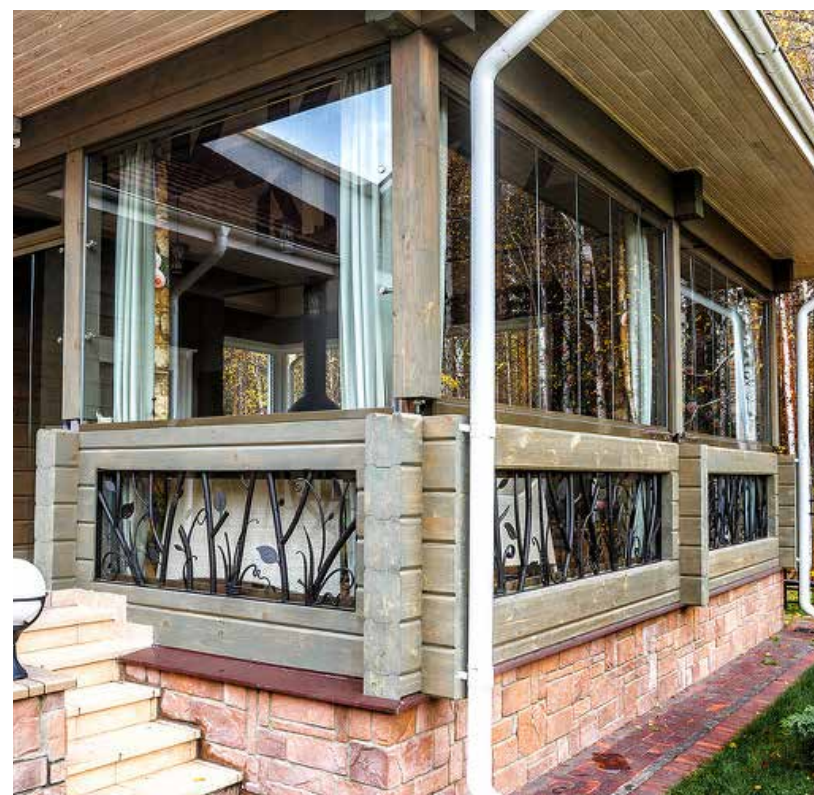


## PERFIS CLAROFLEX® PIVOT



### ACABAMENTOS AMADEIRADOS

Revestimento decorativo imitando o desenho e a textura da madeira.



## VIDROS PARA CLAROFLEX® PIVOT

### OPÇÕES DE PERSONALIZAÇÃO DE VIDRO:

- Vidros de diferentes cores, fabricado por meio da Tecnologia tríplex.
- Vidros com impressões.
- Vidros com películas com fator de proteção solar ou refletora.



Dependendo da altura desejada da instalação, podem ser utilizados vidros temperados ou laminados com espessuras de 8, 10 ou 12 mm.

## ESCOVAS DO SISTEMA CLAROFLEX® PIVOT



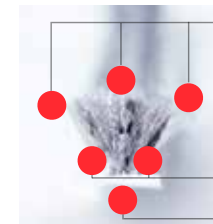
### ESCOVA

Oferece um funcionamento silencioso do sistema.  
Garante a estanqueidade do sistema entre os painéis e trilho superior.



### ESCOVA TRIPLA

Aconselhamos seu uso no exterior junto com o fecho lateral para lugares com ventos fortes, incluindo as instalações em andares superiores de prédios, criando um efeito de monopainel quando toda a cortina de vidro estiver fechada.



**3 camadas** de tecido com um composto antimicrobiano.

**2 camadas** de escova de alta qualidade.

Base sólida de propileno.

### PISTA DESLIZANTE

Pista deslizante fabricada de polímero com baixo coeficiente de atrito. Ela coloca-se no trilho inferior do sistema e garante o deslizamento dos painéis ao longo da cortina de vidro.

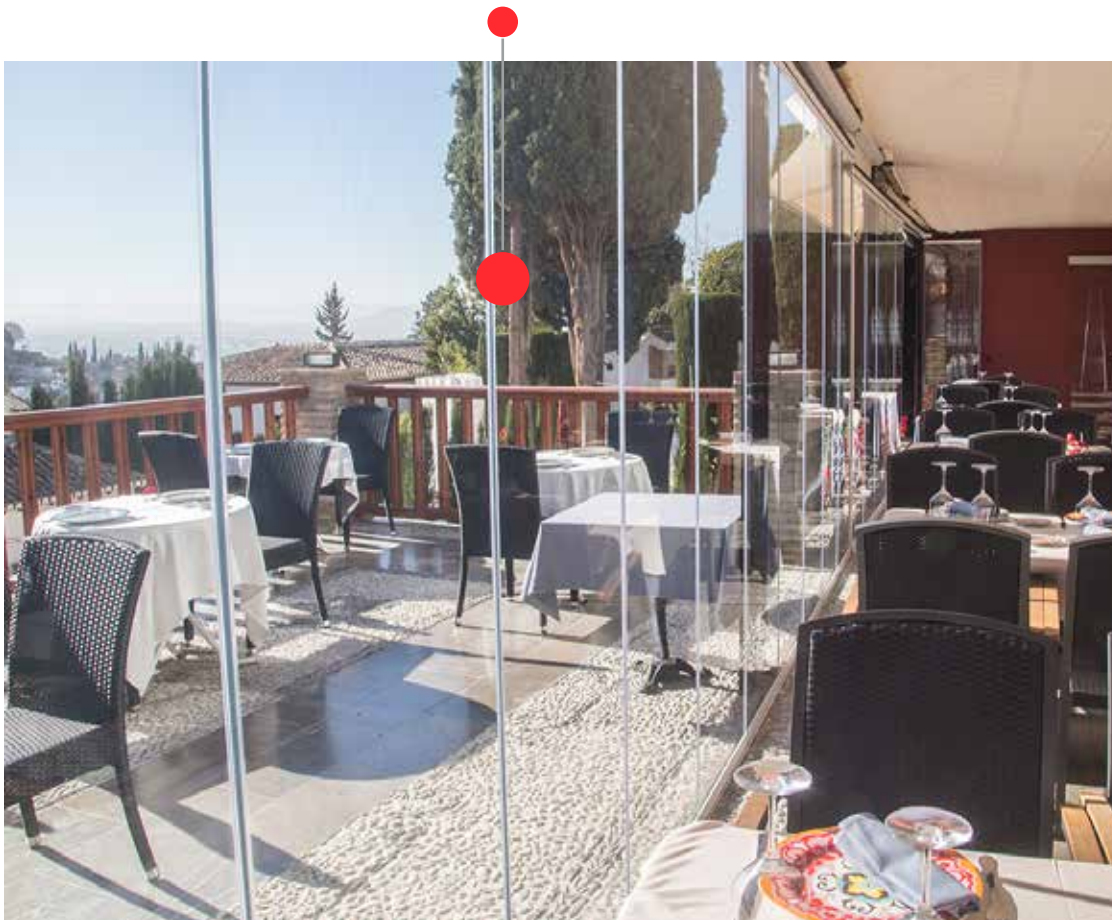


## JUNTAS DO SISTEMA CLAROFLEX® PIVOT

### JUNTA DE PVC:

A junta de PVC rígida coloca-se entre os painéis e garante a estanqueidade do sistema. As juntas flexíveis e juntas burbulha colocam-se nos extremos do sistema, fechando desta forma o buraco entre os painéis e a parede.

O tamanho da junta PVC muda em função da espessura do vidro escolhido e a altura do produto.



Junta «H»



Junta «H» UC\*



Junta «h»



Junta «h» UC\*



Junta burbulha



Junta flexível



Junta «D» sem  
tampas



Junta «D» para  
tampas



## CONFIGURAÇÃO DO SISTEMA CLAROFLEX® PIVOT



**Abertura dos painéis**  
Nos dois lados.



**Abertura dos painéis num lado.**  
O número máximo de painéis que podem ser reunidos em um lugar é 18.



**Abertura dos painéis ao exterior.**  
Os fechos ficam no interior da estância.



**Configuração com passagens através de ângulos de 90°.**  
Os painéis passam por ângulos e abrem num lado.



**Configuração com uma porta fixa sem molduras.**  
O resto dos painéis abre no lado oposto da porta.



**Configuração com passagens através de ângulos maiores de 90°.**  
Os painéis passam por ângulos e abrem num lado.



**Configuração com passagens através de ângulos.**  
Os painéis passam por ângulos e abrem num lado.



**Configuração com uma porta fixa sem molduras.**  
O resto dos painéis abre no lado oposto da porta.

## CONFIGURAÇÕES DO SISTEMA CLAROFLEX® PIVOT



### SISTEMA SEM BRAÇO

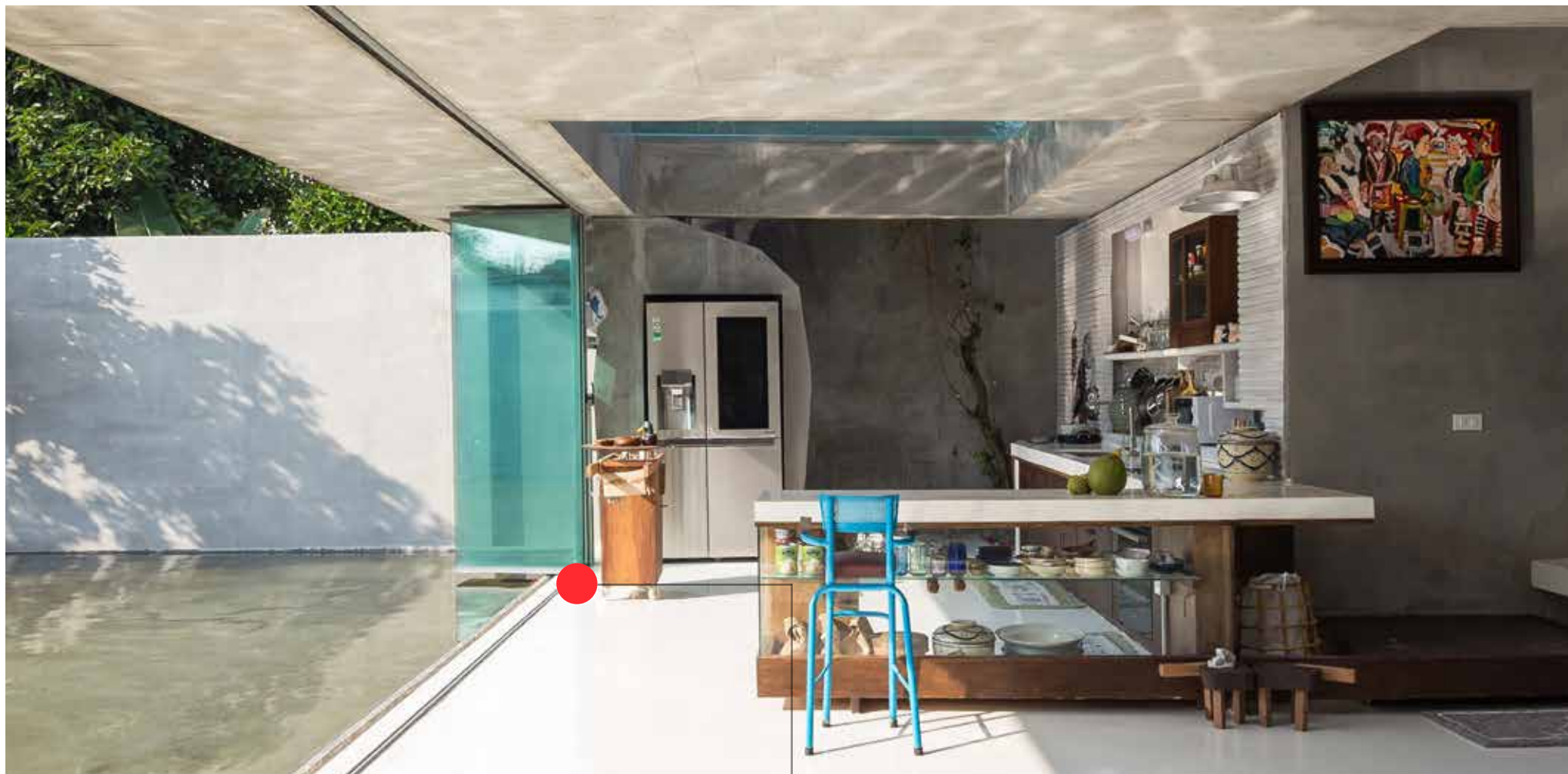
A configuração sem braço permite colocar sem nenhum obstáculo cortinas, persianas ou similares rente à cortina de vidro. Além disso, o sistema fecha automaticamente empurrando o painel, sem necessidade de acionar o fecho superior.



### PORTA COM DOBRADIÇA HIDRÁULICA

Para acesso sem obstáculos ao espaço envidraçado, junto ao sistema CLAROFLEX® Pivot é possível instalar uma porta fixa com fechadura de segurança e combinada com a dobradiça hidráulica, podendo abrir para dentro ou para fora, e em ambos os sentidos.

## CONFIGURAÇÕES DO SISTEMA CLAROFLEX® PIVOT



### SISTEMA COM ABERTURA AO EXTERIOR

Os painéis do sistema podem ser abertos completamente para fora em um ou vários pontos de recolhida. As portas podem ter trincos superiores e inferiores instalados dentro ou fora da estrutura, como na fechadura de segurança com chave. A variedade de opções permite ao usuário uma colocação mais confortável de móveis e outros elementos de decoração em espaços envidraçados.

## CONFIGURAÇÕES DO SISTEMA CLAROFLEX® PIVOT

### SISTEMA COM FECHO LATERAL

O fecho lateral é uma configuração do sistema composta de dois perfis, um fixo e outro móvel e uma maçaneta com chave para abrir e fechar a cortina de vidro.

Ao girar a maçaneta **180°**, segundo a configuração escolhida, o perfil móvel faz pressão sobre os painéis, fechando assim o sistema mais herméticamente.



### ESPECIFICAÇÕES TÉCNICAS:

Altura máxima do sistema: **3200 mm.**

Pressão máxima ao sistema: **300 kg.**

Carga máxima de vento: **239 km/h.**

Melhora de isolamento acústico de **20%.**

Redução da perda de calor de **20%.**

Tipo de fechadura: Fechadura com cilindro em um ou ambos os lados.

### Recomendações de instalação:

zonas com carga de vento forte, zonas costeiras de muita chuva, zonas com clima de tipo continental.

### Personalização da configuração:

- Os perfis podem ser personalizados com pintura RAL, anodizada ou com acabamento amadeirado.
- Maçaneta é personalizável com pintura RAL.

## CONFIGURAÇÕES DO SISTEMA CLAROFLEX® PIVOT



Sidelock simples 180° com chave



Sidelock duplo 180° com chave



Sidelock simples 180° sem chave



Sidelock duplo 180° sem chave

## CONFIGURAÇÕES DO SISTEMA CLAROFLEX® PIVOT

### SLIDING DOOR

A porta intermediária móvel CLAROFLEX® Sliding Door pode ser colocada em qualquer lugar da instalação, usando-a como uma porta normal independente dos outros painéis e também movendo-a juntamente com o resto dos painéis e abrindo o sistema inteiro. Esta configuração especial é adequada para qualquer tipo de fechadura para painéis de vidro.

*A largura máxima da porta móvel é de 950 mm.*



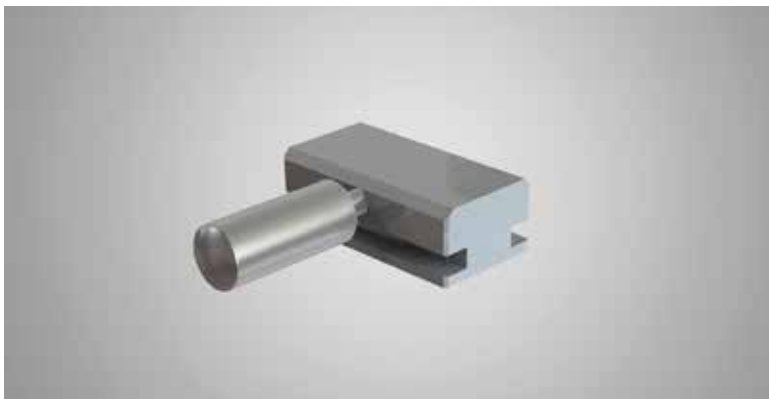
## ELEMENTOS ADICIONAIS AO SISTEMA

### FECHO PADRÃO

Na configuração padrão da CLAROFLEX® Pivot, a abertura realiza-se com fechos superiores e inferiores. Estes fechos são dois mecanismos independentes que têm a função de evitar uma abertura involuntária do sistema.



Fecho superior



Fecho inferior



A configuração padrão oferece uma posição de ventilação. Nesta posição, a porta fica semiaberta deixando uma pequena separação entre os painéis que permite a regulação da passagem do ar no espaço envidraçado.

## OUTRO TIPO DE FECHADURAS

### FECHADURA COM MAÇANETA CURTA SIS044



### ESPECIFICAÇÕES

**Dimensões totais:** 160x90x130 mm.

**Acabamentos:** Inox brilho – Inox escovado.

**Vidros:** 10 y 12 mm.

**Cilindro por ambos os lados:** Sim.

### CARACTERÍSTICAS

- Parafusos em aço inoxidável.
- Frente em aço inoxidável.
- Tampas em aço inoxidável AISI 316.
- Trinco reversível.
- Trinco acionado por chave.
- Entrada cilindro 40 mm.

### ESPECIFICAÇÕES

**Dimensões totais:** 160x160x135 mm.

**Acabamentos:** Inox brilho – Inox escovado.

**Vidros:** 10 y 12 mm.

**Cilindro por ambos os lados:** Sim.

### CARACTERÍSTICAS

- Parafusos em aço inoxidável.
- Frente em aço inoxidável.
- Tampas em aço inoxidável AISI 316.
- Trinco reversível.
- Trinco acionado por chave.
- Entrada cilindro 40 mm.

### FECHADURA COM MAÇANETA COMPRIDA SIS045



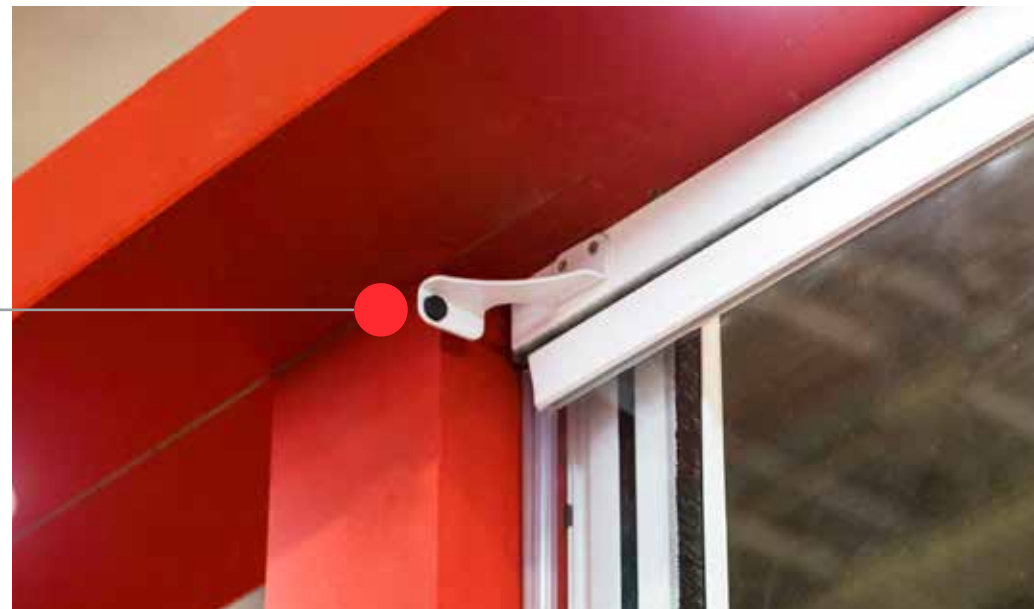


## ELEMENTOS ADICIONAIS

### TOPE 90°



Desenhado para segurar os painéis em um ângulo de 90° em relação ao trilho e é utilizado nas instalações onde os painéis ao abrir não são adjacentes à uma parede, suporte ou coluna.



### SUPORTE DE PAINÉIS METÁLICO



Fabricado em aço inoxidável, ele garante uma posição estática segura dos painéis no lugar da recolhida. Desenhado para estruturas não embutidas ao chão.

## OUTROS TIPOS DE FECHADURAS



**PUXADOR DE VIDRO VERTICAL**



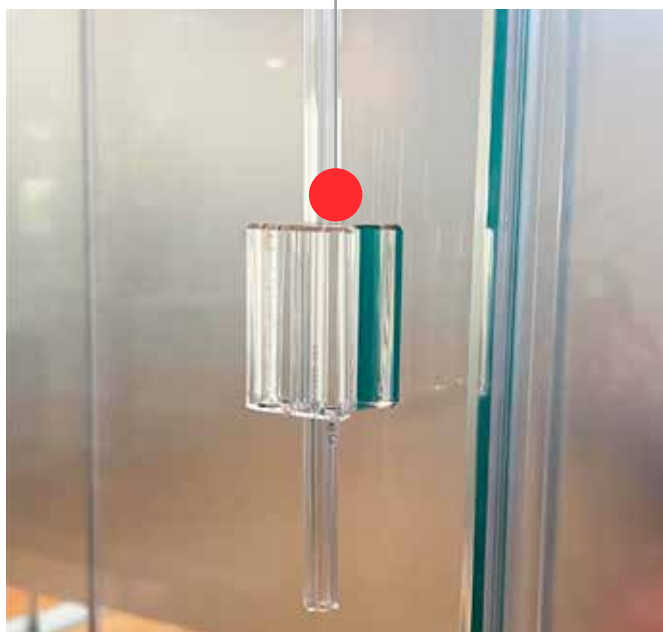
O puxador é fabricado em vidro ótico e possui um furo na sua parte superior e inferior, assegurando a posição fixa da vareta de fecho superior. É instalado em estruturas com mais de 1,5 m de altura, garantindo uma abertura cómoda do sistema.



**PUXADOR DE VIDRO**



O puxador de vidro está fabricado de vidro ótico e instalase junto com os trincos superiores e inferiores nas estruturas de mais de 1,5 m de altura para facilitar a abertura da porta.



**SUPORE DE PAINÉIS**



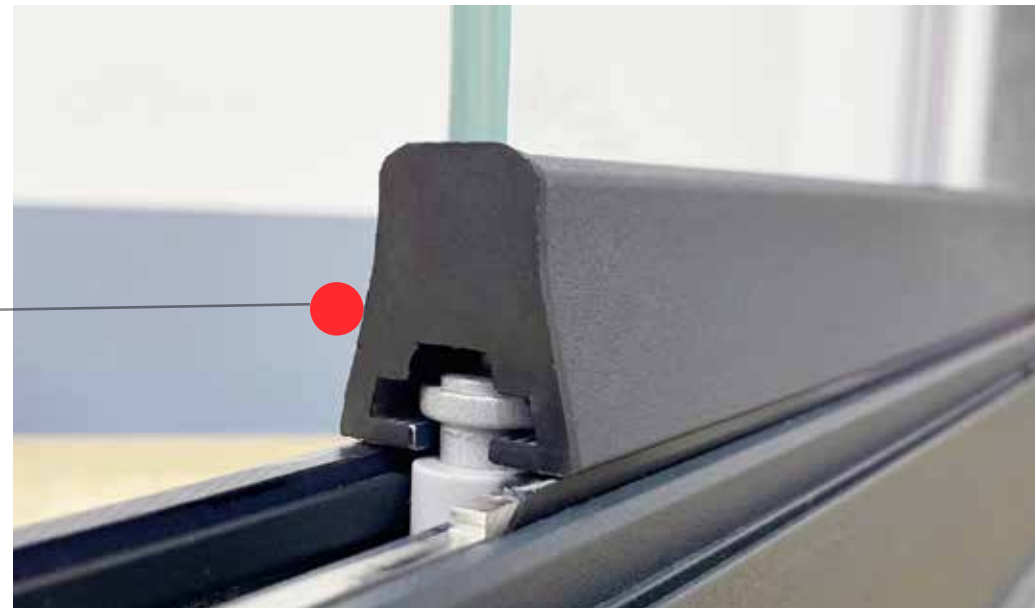
A fita para suporte de painéis é composta de nylon e oferece um ajuste móvel que garante uma posição segura dos painéis no lugar da recolhida. O suporte de painéis instala-se na altura que for mais confortável e vem inclusa na configuração padrão do sistema.

## ELEMENTOS ADICIONAIS

### TAMPAS



As tampas instalam-se em ambos os lados do perfil folha e se utilizam nas instalações retas, oferecendo um melhor acabamento aos painéis. Aconselhamos a instalação de tampas entre a porta e o primeiro painel em todas as configurações.



### PROTEÇÃO DO TRILHO INFERIOR



A proteção do trilho inferior foi desenhada para proteger a abertura do trilho e evitar danos sobre a pista deslizante, além de oferecer um acesso seguro ao espaço envidraçado.

## ELEMENTOS ADICIONAIS

Os perfis integram-se totalmente no buraco e podem ser personalizados para combinar com a cor da estrutura.



### PERFIL L



O perfil vertical da parede em forma de «L» com escova oferece maior estanqueidade e resistência ao vento. O perfil L instala-se em ambos os lados do sistema: simples no lado da porta, no sentido da abertura dos painéis e duplo, no lado oposto à porta, para um melhor acabamento.

### PERFIL U



O perfil U com escova instala-se no lado oposto à porta e oferece maior estanqueidade e resistência ao vento. É recomendável combinar o perfil U com o perfil L no lado da porta.

## PIVOT MINI

### PIVOT MINI

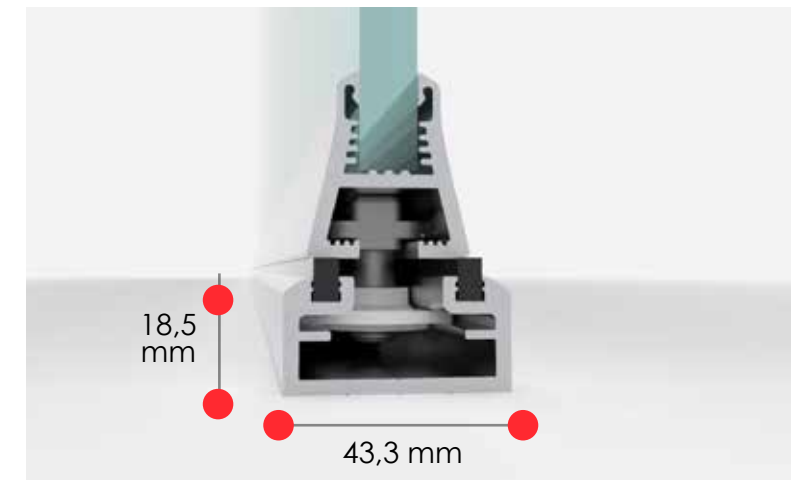
Pivot mini é uma configuração do sistema composto por um trilho inferior mini e componentes especialmente desenhados para este perfil.

O trilho tem uma altura de **22 mm** e tem sido desenhado especialmente para a divisão de interiores em moradias e escritórios, sendo instalado no chão com ou sem perfil de acabamento.

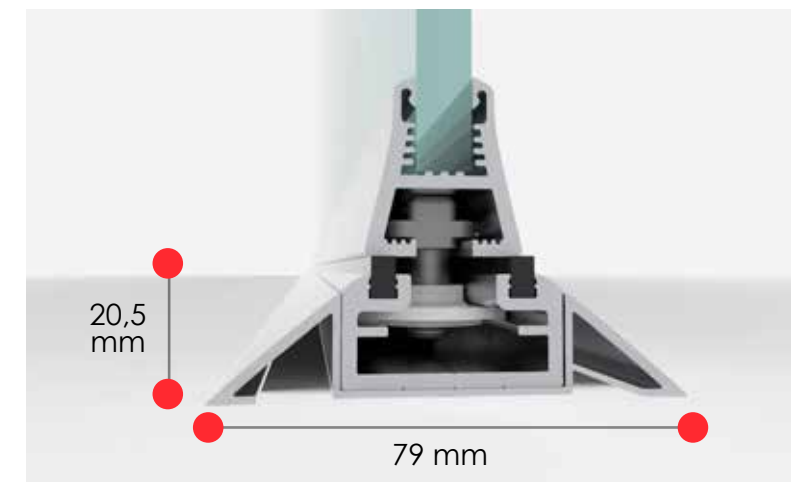
A altura do sistema no vão pode ser nivelada por meio do uso do perfil de nivelção superior com parafusos de nivelção.



### CONFIGURAÇÕES DO CARRIL INFERIOR MINI



O sistema pode ser instalado no chão sem o perfil de acabamento.



O sistema pode ser instalado no chão com o perfil de acabamento.

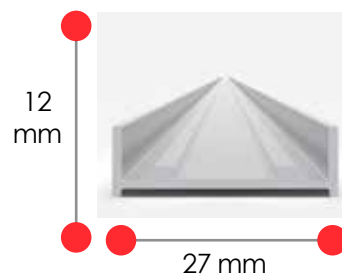
## MOSQUITEIRO CLAROFLEX®

### MOSQUITEIRO

O mosquiteiro é feito de uma tela plissada que coloca-se no lado exterior da cortina de vidro e está composta de perfis de alumínio e uma rede de poliamida com dobras prensadas de forma mecânica que se esticam ao tensor os fios interiores da rede.

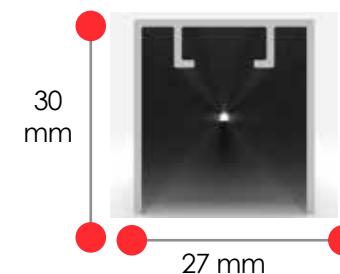
Segundo a configuração escolhida tanto com abertura central como lateral, o mosquiteiro pode se estender até um número determinado de folhas ou se abrir completamente.

#### Trilho inferior



O perfil mais baixo do mercado.

#### Trilho superior



Sistema de regulagem da tensão do fio.



Os perfis do mosquiteiro são montados em paralelo aos trilhos da cortina de vidro.

#### ESPECIFICAÇÕES TÉCNICAS:

Carga máxima ao vento: **37,5 kg.**  
Classe de resistência à carga de vento: **3.**

#### DIMENSÕES MÁXIMAS DA CONSTRUÇÃO:

Altura máxima: **3000 mm**  
Comprimento máximo:  
até **4000 mm** para a abertura lateral,  
até **8000 mm** com abertura central.  
Superfície máxima: **12 m<sup>2</sup>.**

#### CARACTERÍSTICAS DA TELA PLISSADA:

Material da folha: prolipropileno de alta resistência.  
Material do fio.  
Classe de proteção: protege contra todo tipo de insetos.

#### CONFIGURAÇÕES:

Abertura ao meio.  
Abertural lateral.

## MOSQUITEIRO CLAROFLEX®



Mosquiteiro com abertura ao meio completamente aberto.



Mosquiteiro com abertura ao meio com o segmento esquerdo aberto.

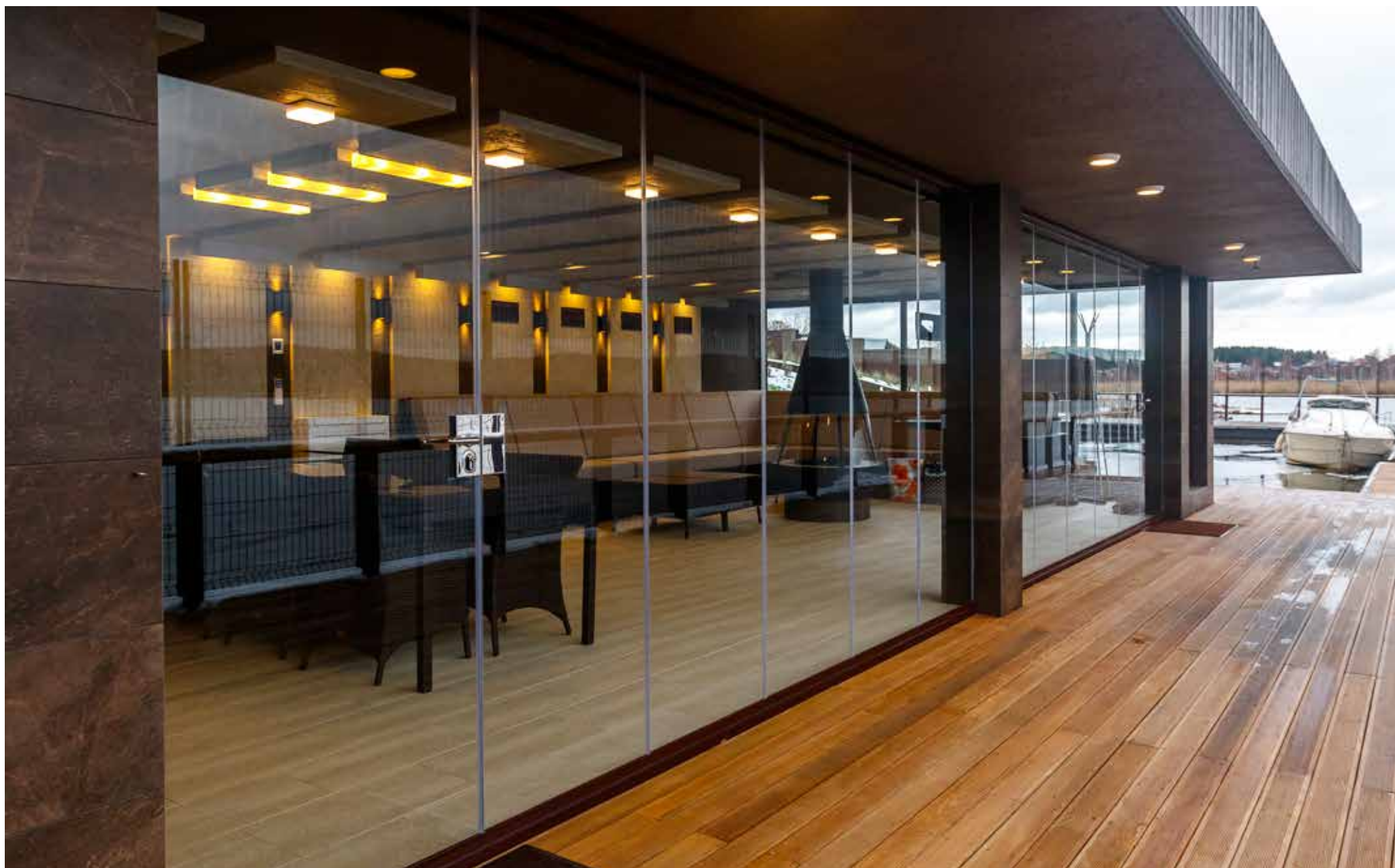


Mosquiteiro com abertura ao meio completamente fechada.



Mosquiteiro com abertura ao meio com o segmento direito aberto.

## PARA VARANDAS





## PARA VARANDAS

Todos os sistemas são fabricados e integram-se perfeitamente às estruturas existentes.



## PARA VARANDAS



## PARA SACADAS



## PARA VARANDAS



## PARA VARANDAS



O sistema oferece segurança pois o peso transmite-se ao trilho inferior à diferença de outros sistemas do mercado.

## PARA VARANDAS E PERGOLAS



Com a cortina de vidro CLAROFLEX® Pivot, você pode aumentar a área útil da sua casa ou empresa e desfrutar de um espaço confortável em qualquer estação do ano.

## PARA VARANDAS E PERGOLAS



Existe uma grande quantidade de opções de personalização de vidro, como o uso de vidro de diferentes cores, desenhos ou impressões, proteção solar, etc.

## PARA SACADAS

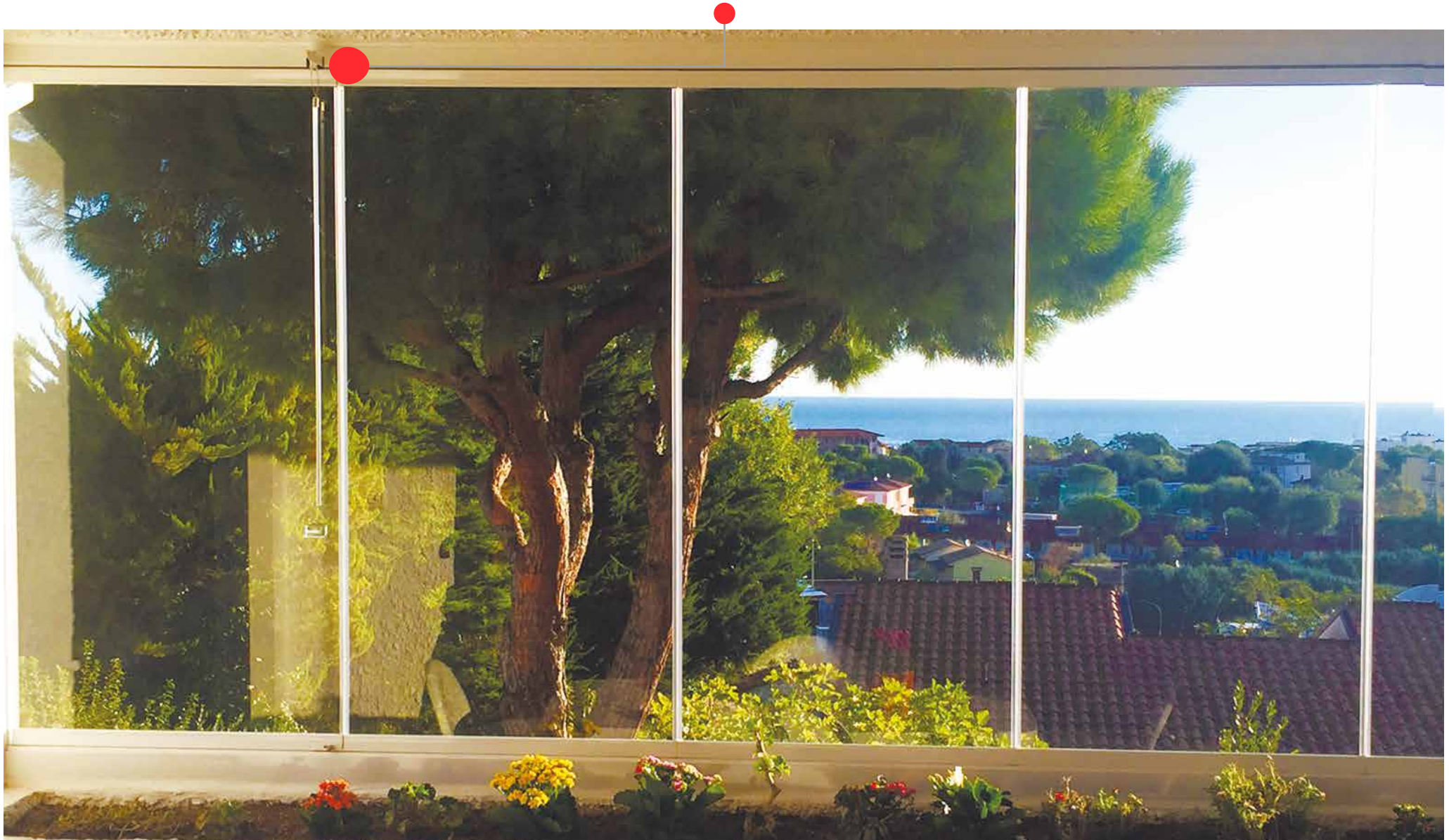
CLAROFLEX® Pivot permite proteger a sua sacada da corrosão pois evita a entrada de água.





## PARA SACADAS

A CLAROFLEX® Pivot oferece uma posição de ventilação por meio do bloqueio superior do painel porta.



## PARA ALPENDES



## PARA SÓTÃOS



## PARA HOTELARIA



O sistema CLAROFLEX® Pivot cria um espaço adicional no seu restaurante ou empresa.

## PARA HOTELARIA

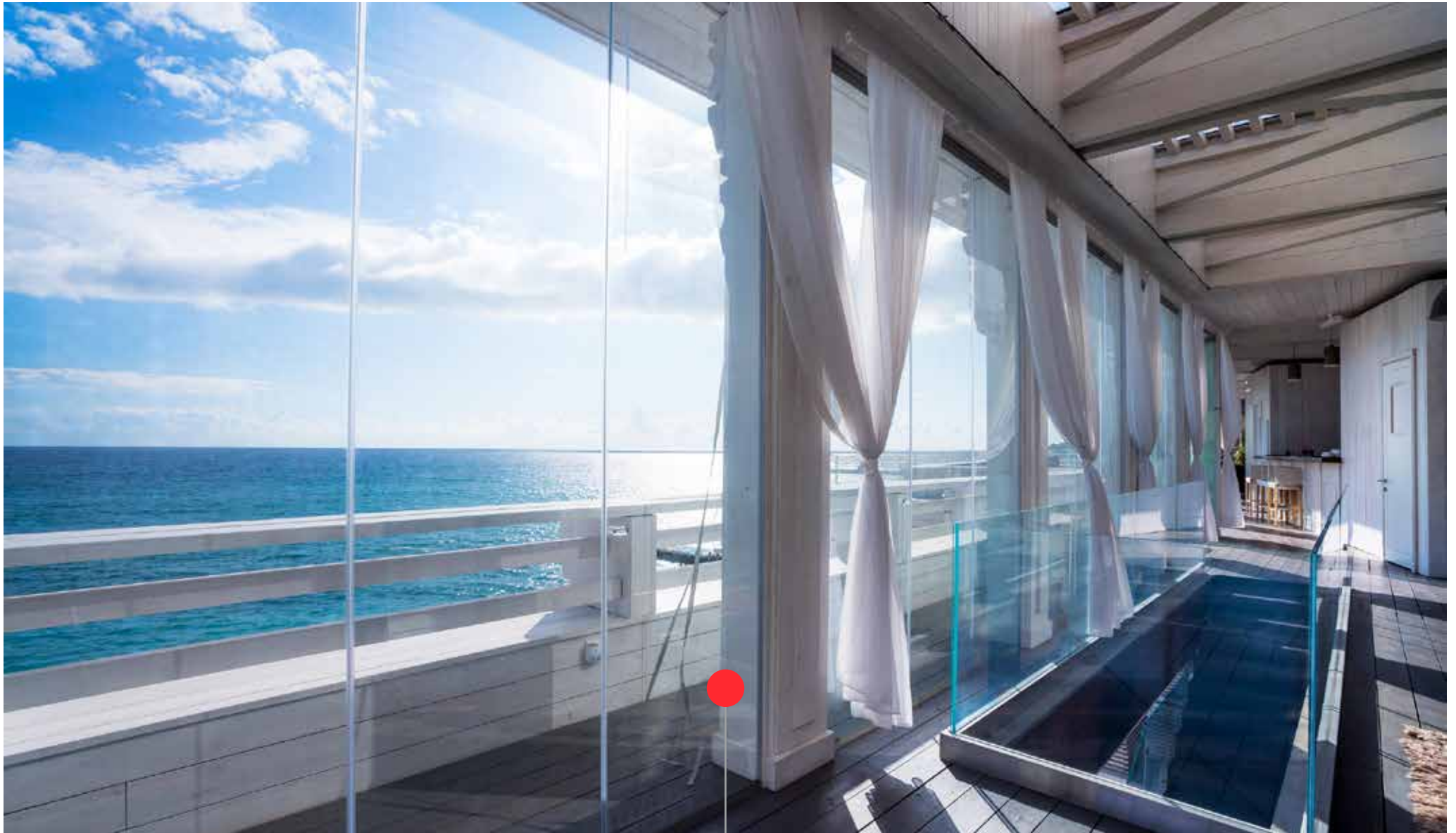


## PARA HOTELARIA



O sistema CLAROFLEX® Pivot é ideal para envidraçar tanto grandes estabelecimentos de hotelaria quanto restaurantes com amplo espaço.

## PARA HOTELARIA



A configuração de ventilação da CLAROFLEX® Pivot e outras configurações permitem a criação de condições climáticas ideais.

## PARA HOTELARIA



○ **trilho inferior** do sistema pode ser completamente embutido no chão para facilitar a passagem.



## PARA ZONAS DE PISCINA E SPA



## PARA INTERIORES







Documento Nº 241259 Hoja 1 de 9

**RESISTENCIA A LAS CARGAS DE VIENTO.  
REQUISITOS DE PRESTACIONES INCLUIDA LA SEGURIDAD.**

Empresa	Distribuidora De Sistemas De Cierre, S.L. P.I. El Cerro de Cártama, c/ Nicolás redondo, Parcela nº 1. Málaga.	
Producto	Cerramiento corredero sin marco de tres hojas izquierda.	
Modelo	Claroflex. Seric: Cortina	
Dimensiones totales. (An x Al) mm	2065 x 2005	
Material	Aluminio	
Fecha de Ensayo	23.06.2016	

**Resistencia a las cargas de viento  
Requisitos de prestaciones incluida  
la seguridad** **CLASE 6**






Navarrete a 30 de Junio de 2016

Firmado digitalmente por  
LUIS - NF 1053703D  
Nombre de reconocimiento  
(DN): c=ES, o=ENFOT,  
ou=ENFOT Clase 2 CA,  
ou=50079920, ou=GNOMISE,  
GARCIA VIGUERA LUIS - NF  
1053703D

**Luis García Viguera**  
Responsable Técnico

El presente documento extrae y refleja los resultados asociados al informe de ensayo nº 241259 de fecha 23.06.2016  
Para una adecuada identificación de las características del material ensayado y de los resultados obtenidos es imprescindible  
disponer de la documentación referida.

Ensatec S.L.U. Polígono Lentiscarés, Avda. Lentiscarés, nº 4-6 • 26370 Navarrete (La Rioja) • t. 911 250 866 / 911 253 388 • www.ensatec.com



**DECLARACIÓN CE DE CONFORMIDAD** Ed.1  
(Bajo la directiva CE Productos para la construcción 89/106/CEE)

**FABRICANTE:** DISTRIBUIDORA DE SISTEMAS DE CIERRE S. L.  
Calle Nicolás Redondo, Parcela Nº1  
P.I. El Cerro de Cártama  
29570 Cártama-Málaga

**PRODUCTO:** CERRAMIENTOS ACRISTALADO SIN PERFILES VERTICALES

Declaro que, el producto mencionada, está desarrollado y fabricado,  
conforme a la directiva 89/106/CEE. **PRODUCTOS PARA LA CONSTRUCCIÓN** y  
cumple las especificaciones del anexo a la norma:

UNE EN 14351 - 1: 2006 Cerramientos acristalados sin perfiles verticales,  
conforme a las siguientes prestaciones

Modelo - Serie	Claroflex - Cortina Cristal
Material	Aluminio
Acristalamiento	Monolítico Templado de 10 mm
Permeabilidad Aire	Clase 2
Resistencia Viento	Clase 6
Sustancia Peligrosas	Cumple normativa en vigor
Fecha Ensayo	23/06/2016


Ensayos tipo realizados por el Laboratorio nº 1668 ENSATEC, S. L.  
Polígono Lentiscarés - Avda. Lentiscarés, nº 4-6. Navarrete (La Rioja), España.

Se han seguido las siguientes normas de Ensayo:

- UNE-EN 1932:2014, Resistencia a las cargas de viento.
- UNE-EN 13659:2004+A1:2009, UNE-EN 13659:2016, Requisitos de prestaciones incluida la seguridad.
- UNE-EN 13659:2016, Requisitos de prestaciones incluida la seguridad.
- UNE-EN 13527:1999, Medición de la fuerza de manobra.
- UNE-EN 1026:2000, Ventanas y puertas, Permeabilidad al aire.
- UNE-EN 1027:2000, Ventanas y puertas, Estanqueidad al agua.

DISTRIBUIDORA DE SISTEMAS DE CIERRE, S. L., únicamente se hace  
responsable con esta declaración de conformidad, de los productos  
suministrados por nuestra empresa.

Francisco Javier Oña González  
Administrador



Cártama, 23 de Junio de 2016

**DISTRIBUIDORA DE  
SISTEMAS DE CIERRE, S.L.**  
B 93405496

Artículo de Impresión autorizada únicamente por Enfatex, responsable de la verificación y gestión de la impresión de este documento.



Registrado / Registered 24/03/2016

No 014404149

**OFICINA DE PROPIEDAD INTELECTUAL DE LA  
UNIÓN EUROPEA  
CERTIFICADO DE REGISTRO**

Se expide el presente Certificado de Registro para la Marca de la Unión Europea que se identifica a continuación. Las menciones y las informaciones relativas a tal marca han sido inscritas en el Registro de Marcas de la Unión Europea.

**EUROPEAN UNION INTELLECTUAL PROPERTY  
OFFICE  
CERTIFICATE OF REGISTRATION**

This Certificate of Registration is hereby issued for the European Union trade mark identified below. The corresponding entries have been recorded in the Register of European Union trade marks.

CLAROFLEX

*El Director Ejecutivo / The Executive  
Director*

*António Campinos*



[www.euiipo.europa.eu](http://www.euiipo.europa.eu)



**Fabricante: Distribuidora de Sistemas de Cierre S.L. Calle Nicolás Redondo, Nave 1 Pol. Industrial El Cerro - Cártama 29570 Málaga – España 16 2016**

Características :

Resistência à carga de vento                      CLASSE 6

Prestações acústicas:                                      34 db

Transmitância térmica:                                  5,6 W/m<sup>2</sup>K


Permeabilidade ao ar:                                      CLASSE 2

Sustâncias Perigosas, está em conformidade com os regulamentos atuais





 C/ JOSÉ CALDERÓN, PARCELA 350, NAVE S/N, APDO. CORREOS 30, 29590, MÁLAGA

 [info@claroflex.com](mailto:info@claroflex.com)  [www.claroflex.com](http://www.claroflex.com)