

Controserratura standard compatta con riscontro SIS030, SIS031

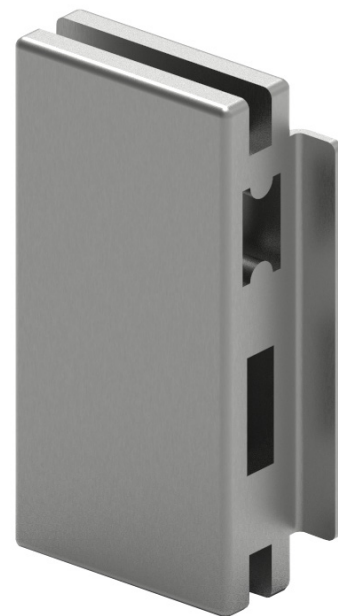
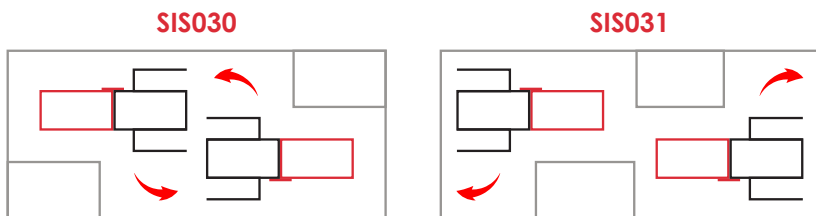
Specifiche tecniche

- **Dimensione totale (altezza x larghezza x profondità):** 160 x 95 x 35 mm.
- **Materiale:** Inox lucido/inox satinato (opaco).
- **Vetro:** 8, 10, 12 mm.
- **Raccomandazioni di utilizzo:** esterno/interno.

Caratteristiche

- Placche di ancoraggio al vetro realizzate in lega di alluminio rivestite con vernice epossidica.
- Guarnizioni di ancoraggio al vetro realizzate in materiale PE.
- Viti in acciaio inossidabile **A2**.
- Maniglia in acciaio inossidabile.
- Parte frontale in acciaio inox.
- Tappi di copertura in acciaio inox **AISI 316**.

Osservazioni

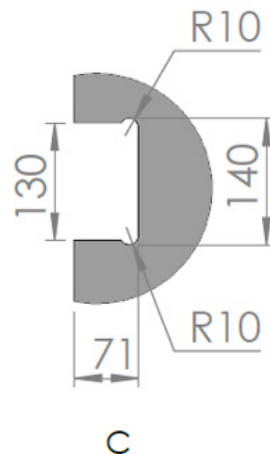
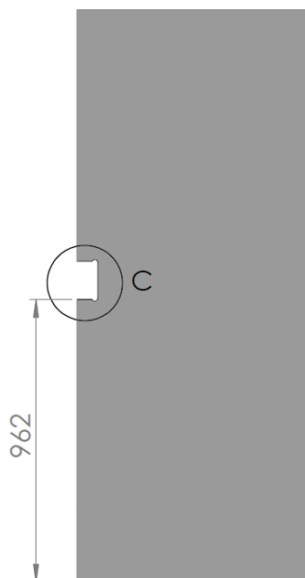
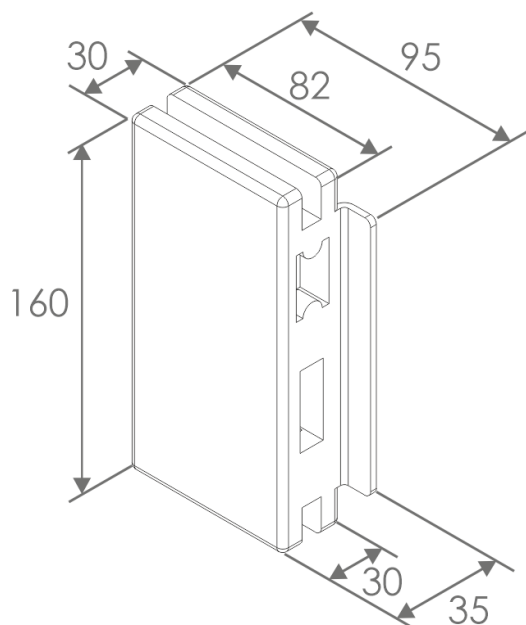


Personalizzazione

- No.

Prezzo

SIS030/8 (lucido)	54,5 €	SIS030/10 (lucido)	52,5 €	SIS030/12 (lucido)	57,7 €
SIS030M/8 (opaco)	70,6 €	SIS030M/10 (opaco)	68,6 €	SIS030M/12 (opaco)	75,4 €
SIS031/8 (lucido)	54,5 €	SIS031/10 (lucido)	52,5 €	SIS031/12 (lucido)	57,7 €
SIS031M/8 (opaco)	70,6 €	SIS031M/10 (opaco)	68,6 €	SIS031M/12 (opaco)	75,4 €



A