

Gâche standard compacte avec butée SIS134, SIS187

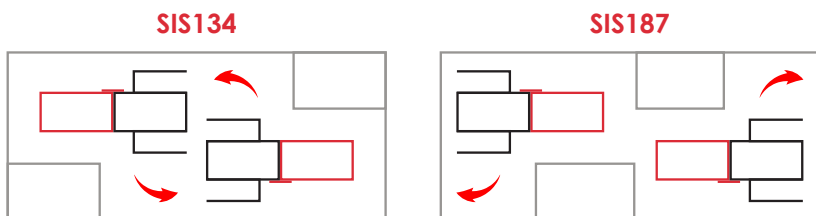
Spécifications

- **Dimensions (H x L x P):** 160 x 64,6 x 35 mm.
- **Finitions:** inox brillant/inox satiné (mat).
- **Verres:** 10 mm.
- **Recommandations d'utilisation:** extérieur/intérieur.

Caractéristiques

- Plaques de serrage du verre en alliage d'aluminium et recouvertes de peinture époxy.
- Joints de serrage du verre en PE.
- Vis en acier inoxydable **A2**.
- Tête en acier inoxydable.
- Caches-serrure en acier inoxydable **AISI 316**.

Observations



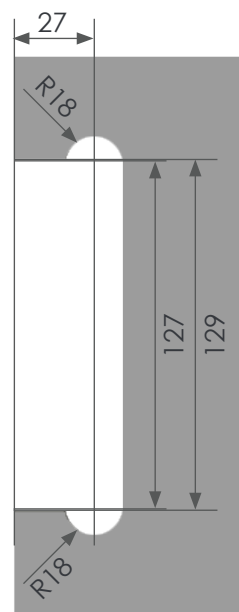
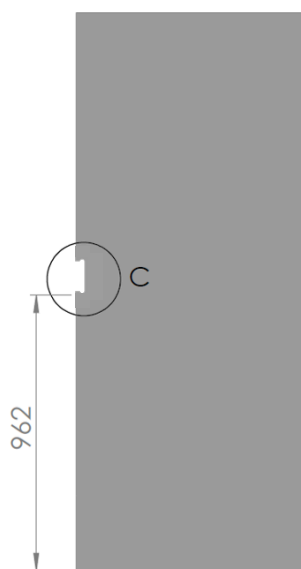
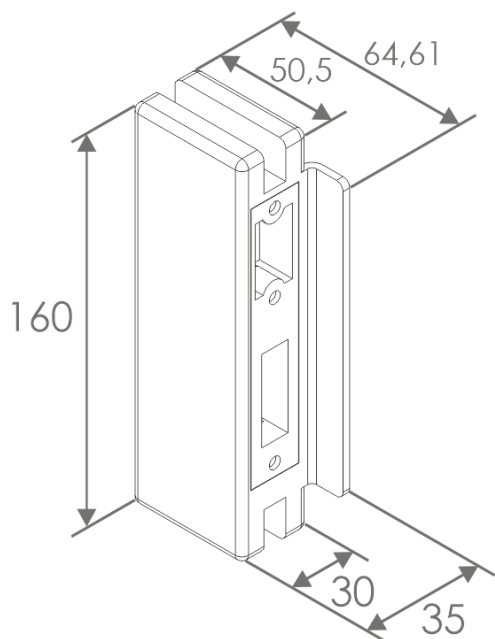
- Gâches pour verres de 8 et 12 mm disponibles sur demande. Veuillez confirmer les délais de livraison et la disponibilité des stocks avant de passer votre commande.

Personnalisation

- Non.

Prix

SIS134 (brillant)	64,3 €	SIS187 (brillant)	64,3 €
SIS134M (mat)	69,3 €	SIS187M (mat)	69,3 €



A-

C