

Cerradero estándar SIS046

Especificaciones

- **Dimensiones totales (alto x ancho x fondo):** 160 x 82 x 30 mm.
- **Acabados:** inox brillo/inox satinado (mate).
- **Vidrios:** 8, 10, 12 mm.
- **Recomendaciones de uso:** exterior/interior.

Características

- Placas de apriete al vidrio fabricadas de aleación en aluminio y recubiertas con pintura epoxi.
- Juntas de apriete al vidrio fabricadas en material PE.
- Tornillería en acero inoxidable **A2**.
- Frontal en acero inoxidable.
- Tapas embellecedoras en acero inoxidable **AISI 316**.

Personalización

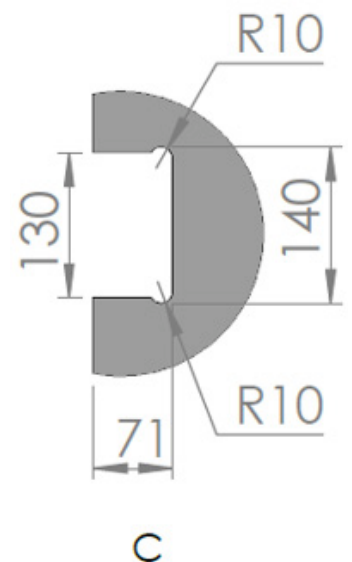
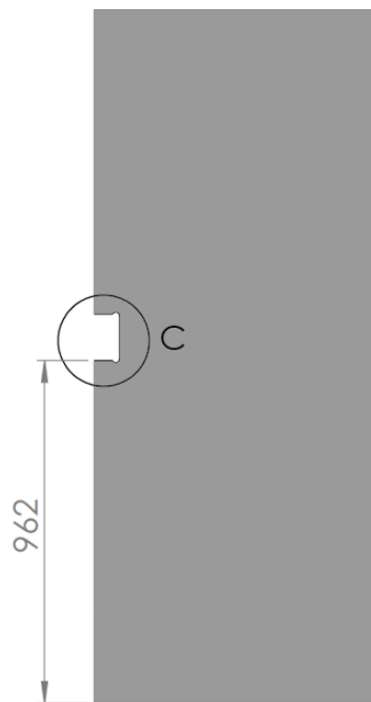
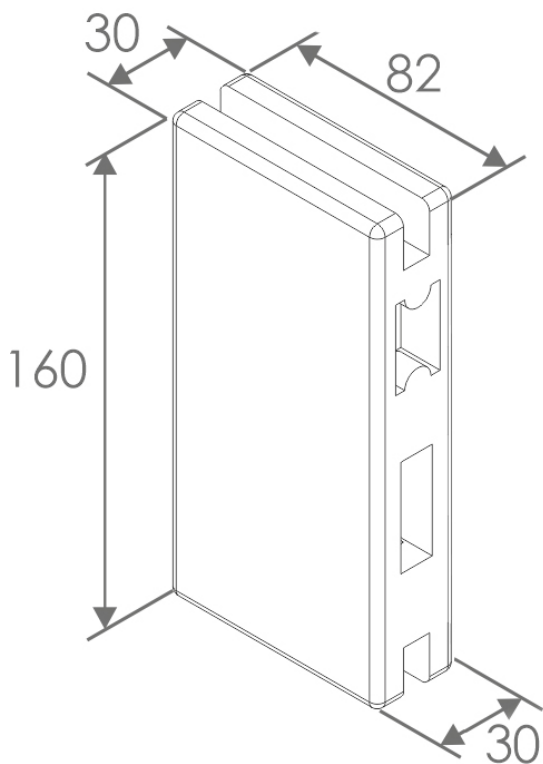
- No

Precio

SIS046/8 (brillo) **50,2 €**
 SIS046M/8 (mate) **55,5 €**

SIS046/10 (brillo) **48,2 €**
 SIS046M/10 (mate) **53,5 €**

SIS046/12 (brillo) **58,9 €**
 SIS046M/12 (mate) **64,3 €**



A