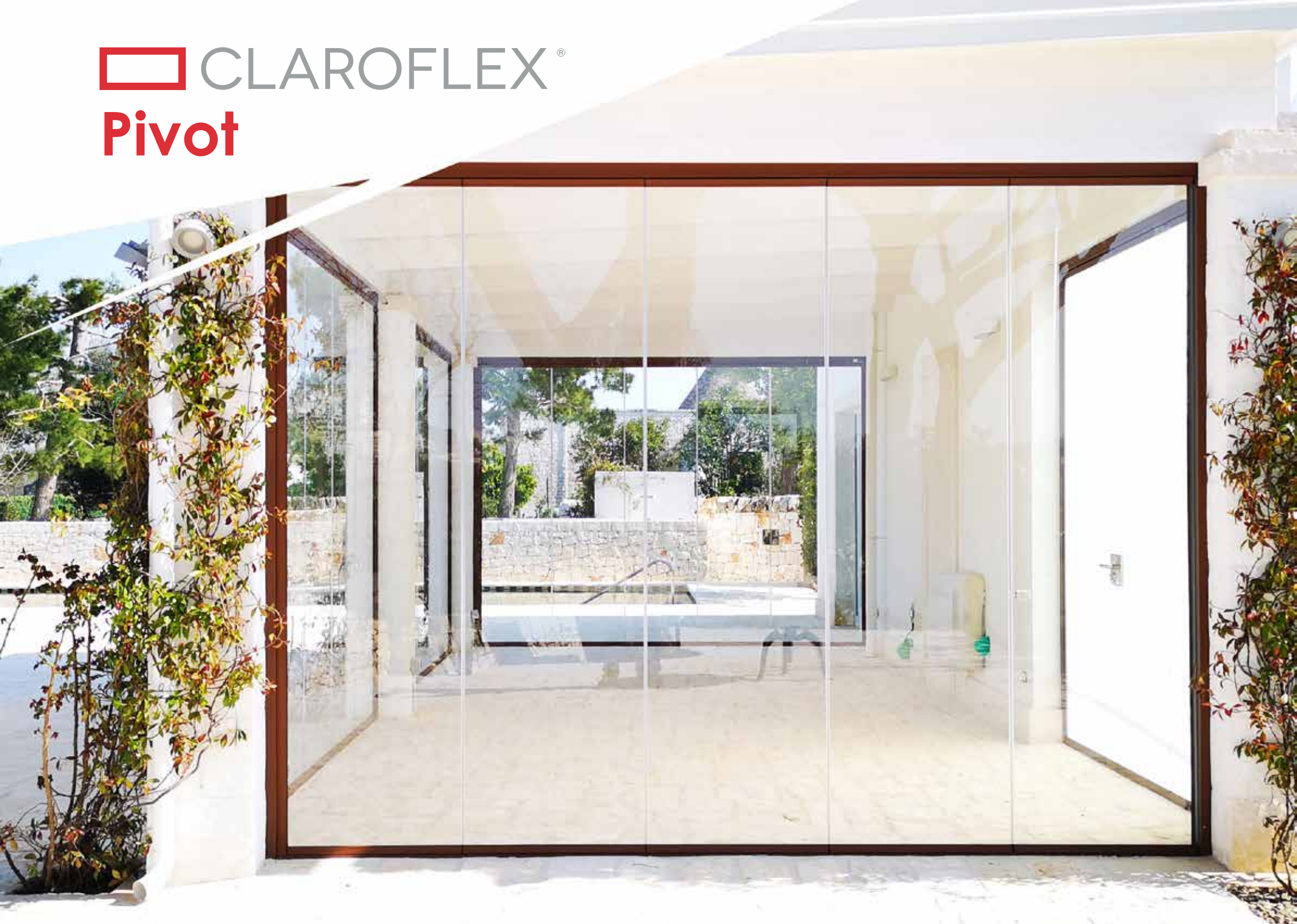


 CLAROFLEX[®]
Pivot





**PRESENTAMOS EL NUEVO Y EXCLUSIVO SISTEMA
DE CORTINAS DE CRISTAL CLAROFLEX® PIVOT.**

La mejor solución para su hogar y negocio.
Mediante la utilización del sistema, usted puede aumentar fácilmente la superficie útil de su balcón, terraza, porche o local, convirtiendo espacios exteriores en interiores sin aumentar la superficie construida, pudiendo disfrutar de ellos todos los días del año.



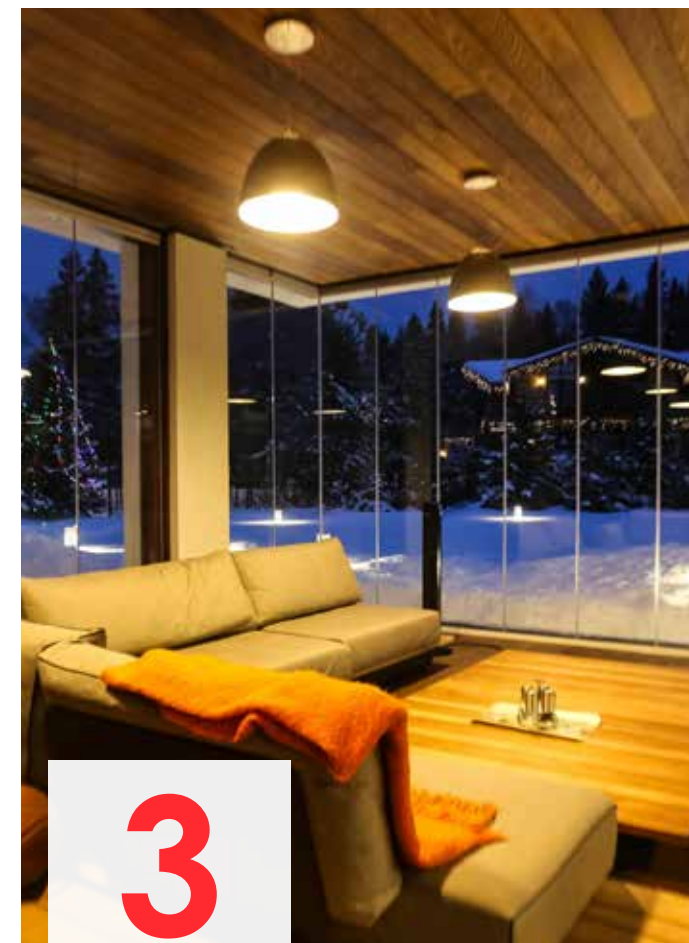
FABRICAMOS EL SISTEMA EN EUROPA, YA QUE PARA NOSOTROS ES IMPORTANTE MANTENER UNA ALTA CALIDAD Y UNA LARGA VIDA ÚTIL.

Todos los componentes del sistema, fabricados en la UE, han sido sometidos a las pruebas y certificaciones necesarias.



A DIFERENCIA DE OTROS FABRICANTES, NO COLGAMOS LOS PANELES DEL TECHO PORQUE QUEREMOS QUE EL SISTEMA SEA LO MÁS SEGURO POSIBLE PARA USTED Y SU FAMILIA.

El sistema con el apoyo abajo es el más estable durante el uso y también el más resistente ante las cargas de viento.



NUESTRO SISTEMA ES EL MÁS HERMÉTICO DEL MERCADO, POR LO QUE PODRÁ UTILIZARLO DURANTE TODO EL AÑO.

Según los resultados de las pruebas, la cortina de cristal CLAROFLEX® Pivot es el sistema más estanco del sector.



NO UTILIZAMOS RODAMIENTOS, YA QUE NO QUEREMOS QUE TENGA QUE HACER NINGÚN MANTENIMIENTO ADICIONAL NI QUE SE GENERE RUIDO CUANDO LOS PANELES SE DESPLAZAN.

Los paneles del sistema se mueven silenciosamente sobre la pista deslizante.



NUESTRO SISTEMA SE ADAPTA PERFECTAMENTE A TODO HUECO PORQUE TIENE UNA AMPLIA GAMA DE CONFIGURACIONES CON LA POSIBILIDAD DE DESPLAZAR Y ABRIR LOS PANELES HACIA AMBOS LADOS.

Los paneles del sistema se abren hacia dentro y hacia fuera y se deslizan hacia ambos lados.



NUESTRO SISTEMA DE PERFILES SIMPLIFICA ENORMEMENTE LA INSTALACIÓN Y LA REGULACIÓN DEL ACRISTALAMIENTO PARA UNA INSTALACIÓN Y UN SERVICIO DE GARANTÍA MÁS RÁPIDOS Y EFICACES.

El sistema corrige los defectos del hueco hasta 68 mm cuando se utilizan perfiles de compensador superior e inferior.

PERFIL HOJA

Perfil de aluminio de alta calidad con resistencia mejorada y una altura de **32 mm**, lo que lo convierte en uno de los perfiles más bajos en el mercado.

PISTA DESLIZANTE

Polímero autolubrificante de alta masa molecular y con bajo coeficiente de rozamiento. Resistente a los cambios de temperatura.

DRENAJES

Se mecaniza el compensador para el drenaje de la condensación hacia el exterior del sistema.

CARRIL

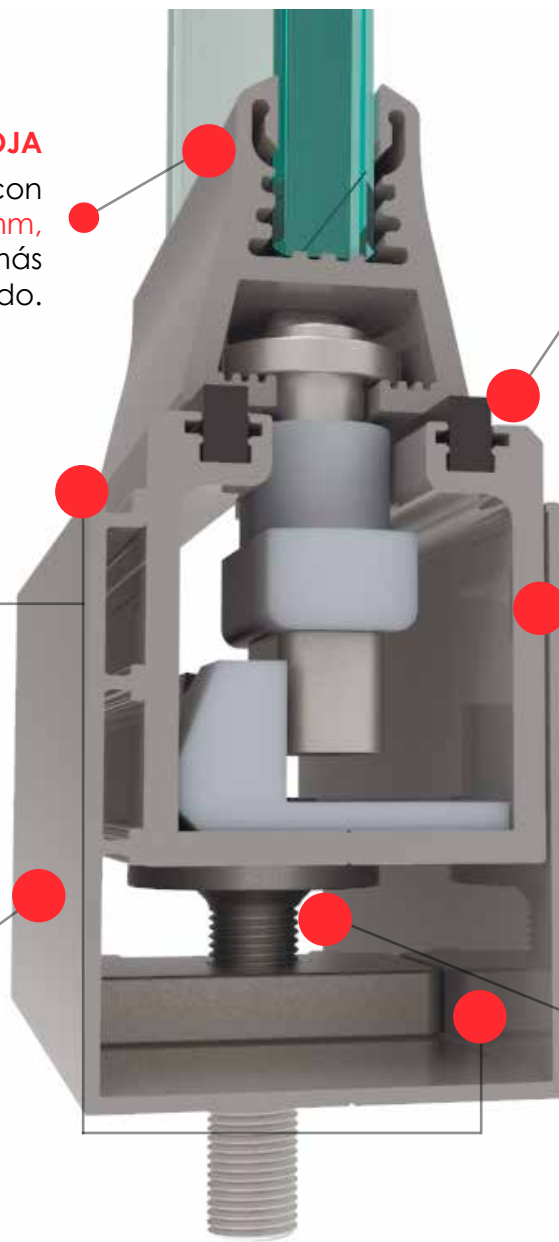
Perfil simétrico de aleación de aluminio de alta calidad con una altura de **40 mm**. Se utiliza en la parte superior e inferior del sistema.

PERFIL COMPENSADOR

Perfil de aluminio de **54 mm** de altura, diseñado para ocultar las irregularidades de suelo o techo. Gracias al perfil compensador se puede corregir la altura de la instalación.

CONJUNTO COMPENSADOR

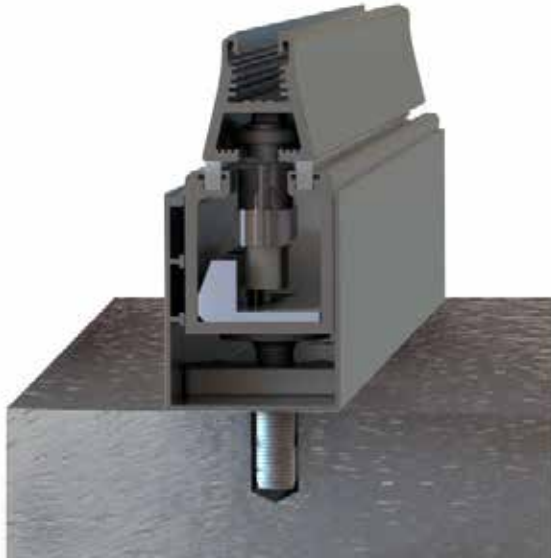
Pieza robusta y fiable que permite regular la instalación (hasta **34 mm** con un perfil compensador y hasta **68 mm** con perfil compensador inferior y superior).



POSIBLES CONFIGURACIONES CON PERFIL COMPENSADOR

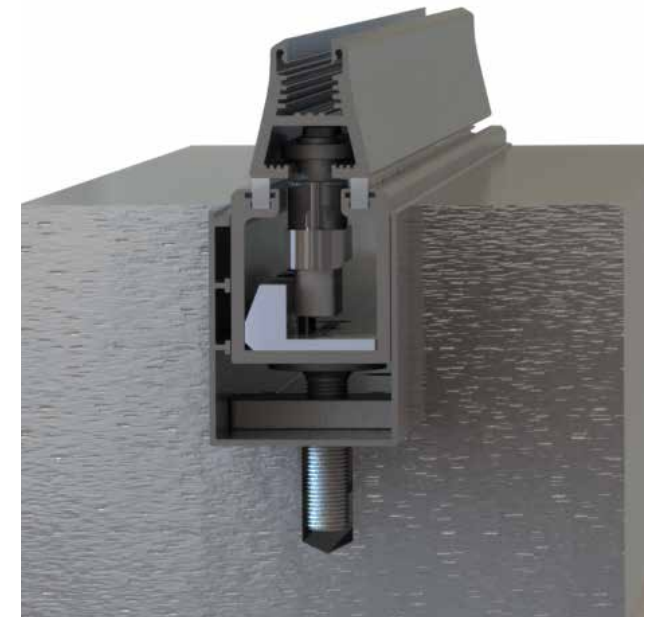
SISTEMA SOBREPUESTO

El bloque inferior de perfiles de **54 mm** de altura compuesto por el carril inferior y el perfil compensador con conjuntos compensadores se instala sobre el suelo acabado. Esta configuración es adecuada para balcones y terrazas, así como aberturas no diseñadas para el paso frecuente.

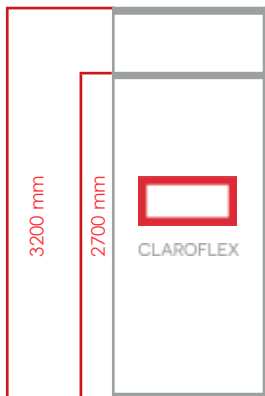


SISTEMA EMBUTIDO

El bloque inferior de perfiles de **54 mm** de altura, compuesto por el carril y el compensador con conjuntos compensadores, se embute en un hueco preparado previamente en el suelo. Esta configuración es adecuada para todas las estructuras con paso frecuente.



DESCRIPCIÓN DEL SISTEMA CLAROFLEX® PIVOT

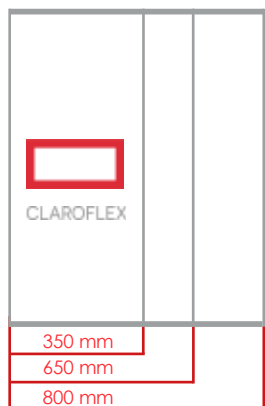


ALTURA DEL SISTEMA:

La altura máxima del sistema con vidrio de 8 mm es 2700 mm.

La altura máxima del sistema con vidrio de 10 mm es 3200 mm.

La altura máxima del sistema con vidrio de 12 mm es 3200 mm.

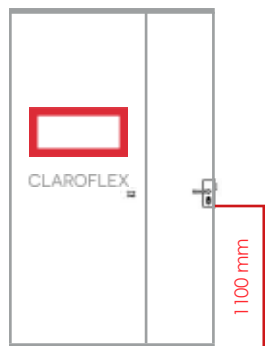


ANCHO DE PANELES:

Ancho recomendado de los paneles - 650 mm.

Ancho máximo de los paneles del sistema - 800 mm.

Ancho mínimo de los paneles del sistema - 350 mm.



INSTALACIÓN DE LOS HERRAJES DE LA PUERTA:

Cerradura con maneta se instala a 1100 mm del suelo.



EL ANCHO DEL PANEL DE LA PUERTA VARÍA EN FUNCIÓN DEL MODELO DE CERRADURA DE SEGURIDAD QUE SE UTILIZA:

Cuando se utiliza una cerradura con maneta larga el panel tiene que ser aumentado en 190 mm.

Cuando se utiliza una cerradura con maneta corta el panel tiene que ser aumentado en 100 mm.

Para un sistema con pestillos estándar y pomo de cristal, no es necesario aumentar el ancho del panel puerta.

DESCRIPCIÓN DEL SISTEMA CLAROFLEX® PIVOT

Los puntos de recogida de los paneles pueden situarse en los extremos de la sección, en uno o ambos lados, así como en el centro, sin necesidad de instalación de soportes o columnas adicionales. Pueden recogerse hasta **18 paneles** en cada apertura.



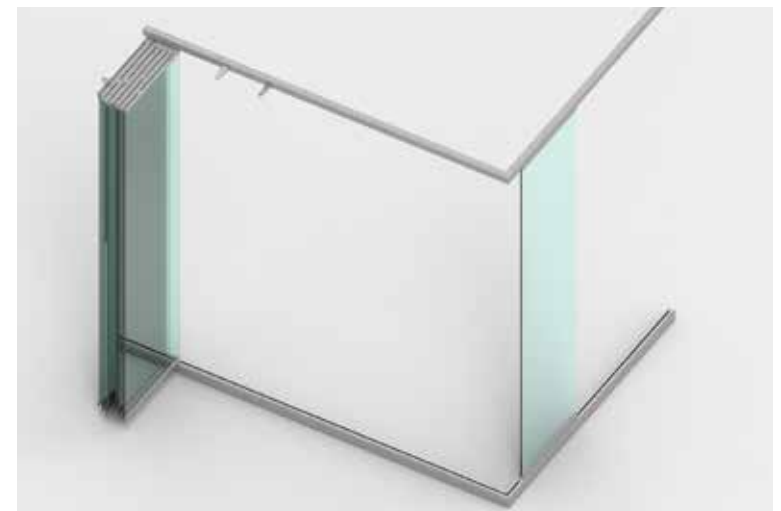
DESCRIPCIÓN DEL SISTEMA CLAROFLEX® PIVOT



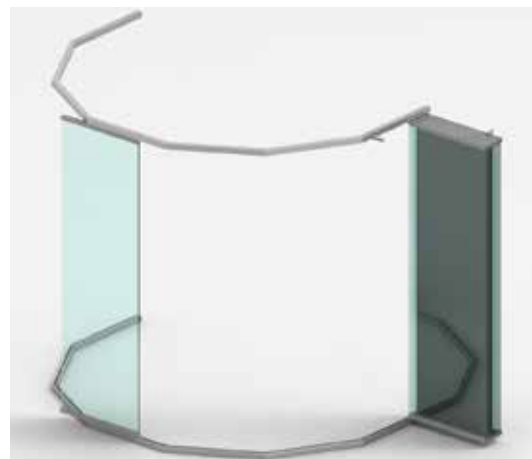
Los paneles pueden pasar por esquinas con ángulos de 90° hasta 270° .



Los acristalamientos con unión en esquina no requieren el refuerzo adicional con soportes o columnas.



DESCRIPCIÓN DEL SISTEMA CLAROFLEX® PIVOT

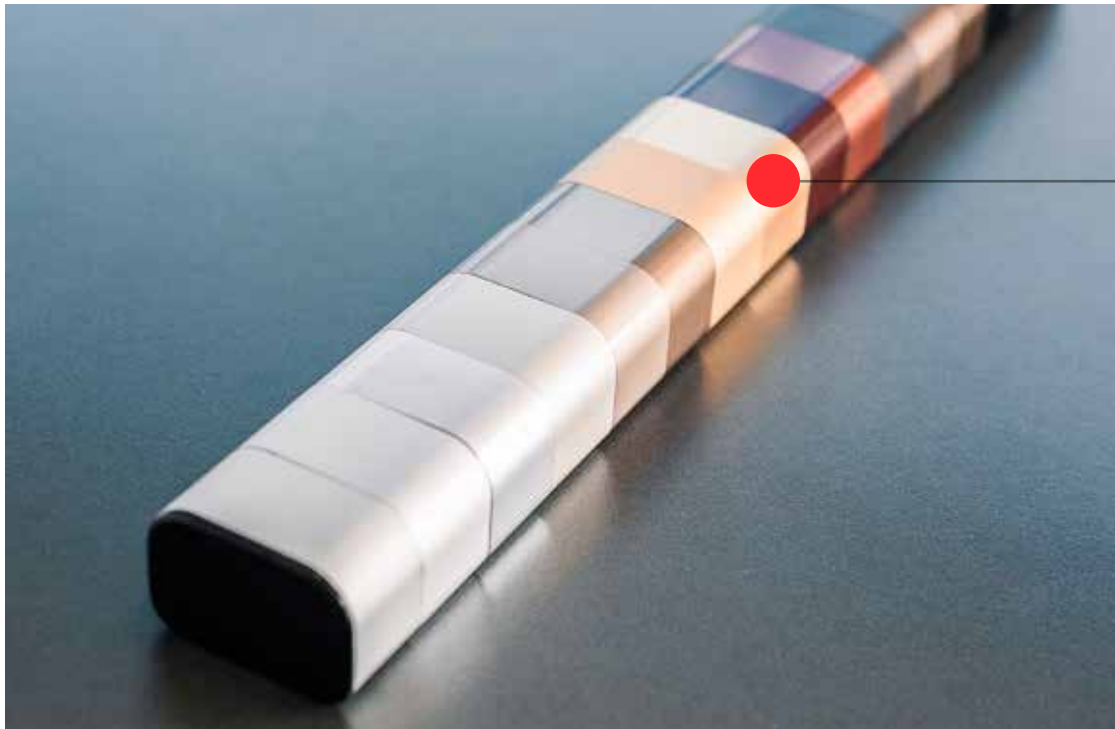


Los paneles del sistema pueden desplazarse por construcciones curvas y pasar por varias esquinas con diferentes ángulos, con apertura a uno o ambos lados.

Al diseñar el acristalamiento con movimiento de paneles por esquinas es necesario tener en cuenta la distancia a los obstáculos (muros, postes, vallas), ya que parte del panel sale del perímetro del acristalamiento al girar.

PERFILES CLAROFLEX® PIVOT

El sistema CLAROFLEX® Pivot puede ser personalizado para adaptarlo al espacio y a la decoración existente.



ANODIZADO

Disponemos de una amplia gama de colores anodizados con posibilidad de acabados en mate, brillo y alto brillo.

El grosor estándar del revestimiento anodizado es de **15 a 20 micras**.

LACADO RAL

Se puede elegir cualquier color de la carta RAL para los perfiles de aluminio.

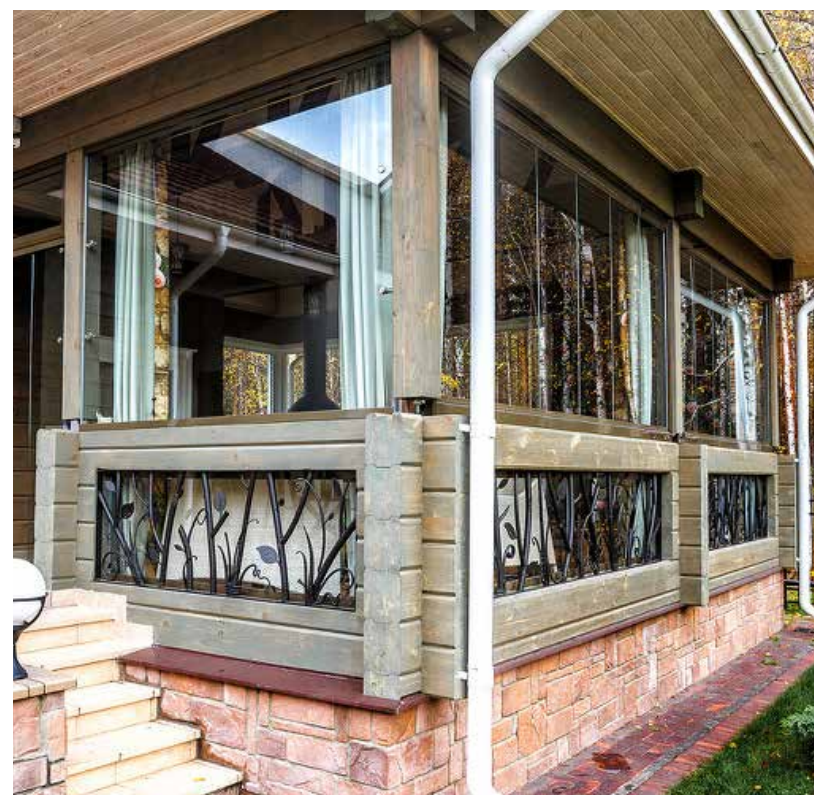
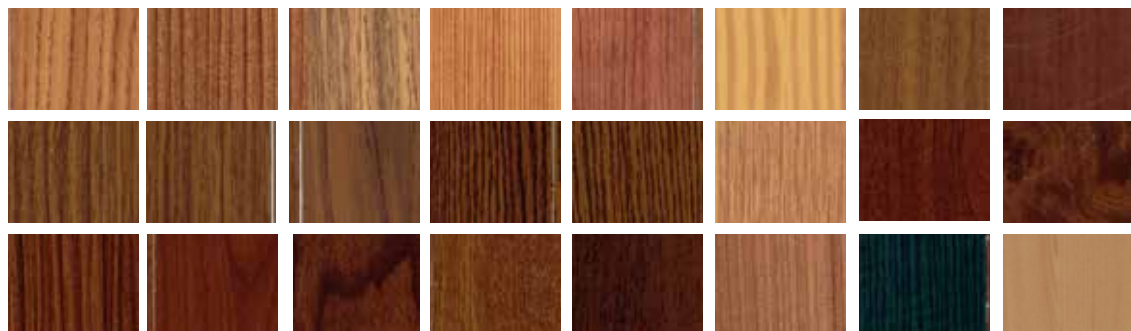


PERFILES CLAROFLEX® PIVOT



ACABADOS EN COLOR MADERA

Revestimiento decorativo que imita el dibujo y la textura de diferentes tipos de madera.



VIDRIOS PARA CLAROFLEX® PIVOT

OPCIONES DE PERSONALIZACIÓN DEL VIDRIO:

- vidrio control solar,
- cristales con grabado,
- cristales tintados mediante la aplicación de una película de protección solar o reflectante.



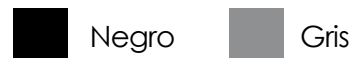
Dependiendo de la altura de la instalación, se puede utilizar el vidrio templado o laminado con espesores de 8, 10 o 12 mm.

CEPILLOS DEL SISTEMA CLAROFLEX® PIVOT



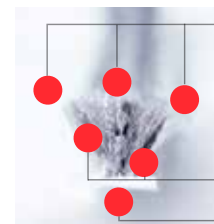
CEPILLO

Proporciona un funcionamiento silencioso del sistema. Asegura la estanqueidad del sistema entre los paneles y el carril superior.



TRIPLE FELPUDO

Se recomienda su uso en el exterior junto con un cierre lateral para cargas de viento de gran intensidad, incluidas las instalaciones en los pisos superiores de los edificios, creando un efecto de monopanel cuando todo el acristalamiento está cerrado.



3 capas de tejido impregnadas con un compuesto antimicrobiano.

2 capas de cepillo de alta calidad.

Base sólida de propileno.

PISTA DESLIZANTE

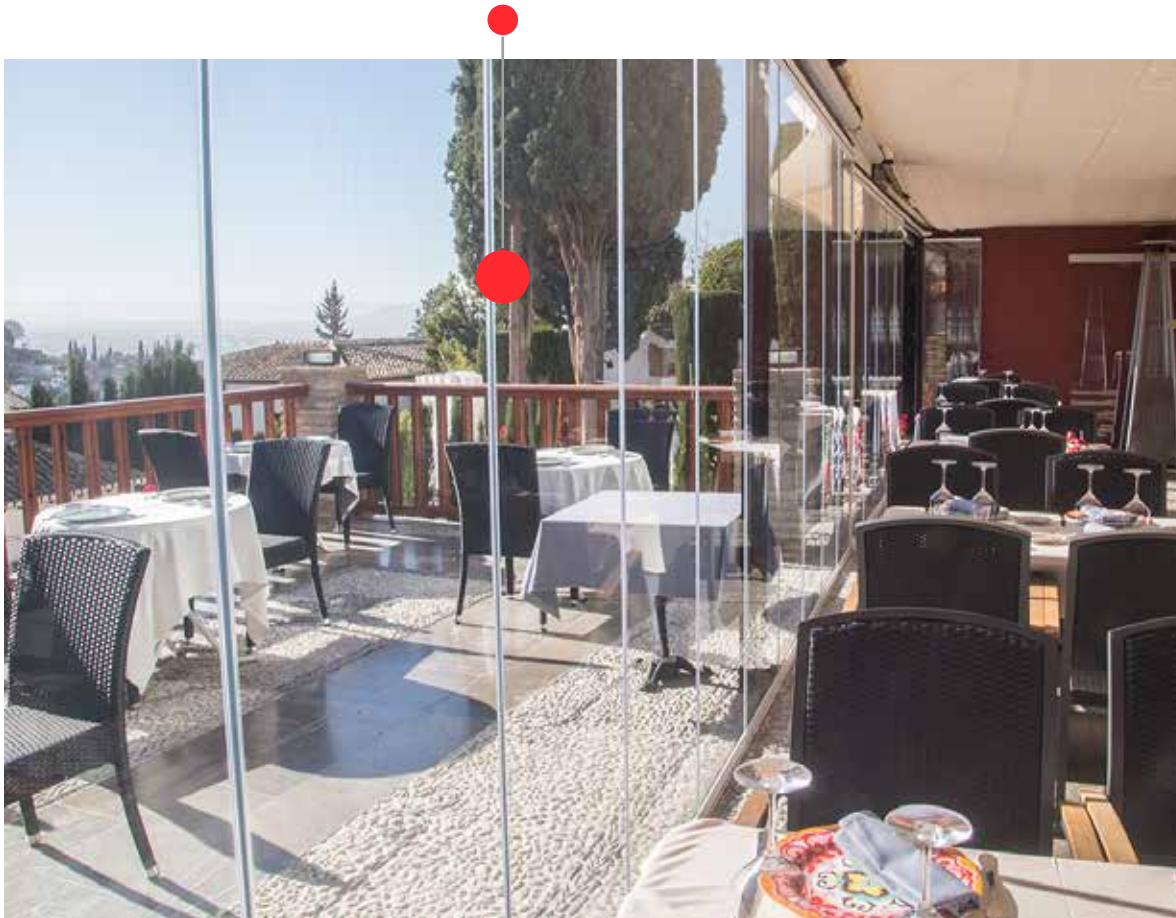
Pista deslizante fabricada en polímero con bajo coeficiente de rozamiento que se coloca en el carril inferior del sistema y garantiza el deslizamiento de los paneles a lo largo del acristalamiento.



JUNTA DE PVC

La junta de pvc rígido se instala entre los paneles y garantiza la estanqueidad del sistema. La junta flexible y junta burbuja se instalan en los extremos del sistema, cerrando así los huecos entre los paneles y paredes.

El tamaño de la Junta de PVC varía en función del grosor del cristal seleccionado y de la altura del producto.



JUNTA «H»



JUNTA «H» UC*



JUNTA «h»



JUNTA «h» UC*



JUNTA BURBUJA



JUNTA FLEXIBLE



JUNTA «D»



JUNTA «D» ABIERTA
PARA TAPETAS

CONFIGURACIONES DEL SISTEMA CLAROFLEX® PIVOT



Apertura de los paneles en dos partes: a la izquierda y a la derecha.



Apertura de los paneles en una dirección: a la izquierda o a la derecha. El número máximo de paneles que pueden abrir en un solo lugar son 18.



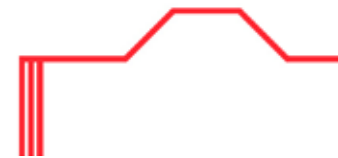
Apertura de los paneles hacia el exterior. Los paneles se abren desde el interior hacia exterior. Los cierres superior e inferior se encuentran en el interior de la estancia.



Configuración con el paso de varios ángulos de 90°. Todos los paneles se mueven a través de ángulos de 90° y abren en una sola sección.



Configuración con la instalación de la puerta fija sin el perfil superior e inferior. El resto de los paneles abren en el lado opuesto de la puerta.



Configuración con el paso de varios ángulos mayores que 90°. Todos los paneles se mueven a través de las esquinas de más de 90° y abren en una sola sección.



Configuración con paso por ángulos de tamaños diferentes. Todos los paneles se mueven por diferentes ángulos y se abren en una sola sección.



Configuración de la instalación con puerta fija sin perfil inferior. El resto de los paneles abren en el lado opuesto de la puerta.

CONFIGURACIONES DEL SISTEMA CLAROFLEX® PIVOT



SISTEMA SIN BRAZO

La configuración sin brazo permite colocar sin ningún impedimento cortinas, persianas o similares a ras de la cortina. Además, el sistema cierra automáticamente empujando el panel, sin necesidad de accionar el cierre superior.



PUERTA CON PERNIO HIDRÁULICO (CIERRA PUERTAS)

Para un acceso sin obstáculos al espacio acristalado, junto con el sistema CLAROFLEX® Pivot, es posible instalar una puerta fija con cerradura de seguridad en combinación con un pernio hidráulico que permite una apertura interior, exterior o hacia ambos lados.

CONFIGURACIONES DEL SISTEMA CLAROFLEX® PIVOT



SISTEMA CON APERTURA EXTERIOR

Los paneles del sistema pueden abrirse completamente hacia fuera en uno o varios puntos de recogida. Las puertas pueden tener los cierres superiores e inferiores instalados dentro o fuera de la estructura, así como una cerradura de seguridad con llave. La versatilidad de opciones permite al usuario una colocación más cómoda de los muebles y otros elementos decorativos en el espacio acristalado.

CONFIGURACIONES DEL SISTEMA CLAROFLEX® PIVOT

SISTEMA CON CIERRE LATERAL

El cierre lateral es una configuración del sistema que consta de dos perfiles: uno fijo y otro móvil, y una maneta con o sin llave para abrir y cerrar el acristalamiento.

Al girar la maneta **180°**, el perfil móvil ejerce la máxima presión sobre los paneles, cerrando así el sistema herméticamente.



ESPECIFICACIONES TÉCNICAS:

Altura máxima del sistema: **3200 mm.**

Presión máxima al sistema: **300 kg.**

Carga máxima del viento: **239 km/h.**

Mejora del aislamiento acústico en un **20%.**

Reducción de la pérdida de calor en un **20%.**

Tipo de cerradura: cerradura con o sin bombín en uno o dos lados.

Recomendaciones de instalación:

zonas con alta carga de viento, zonas costeras muy lluviosas, zonas con clima continental.

Personalización de la configuración:

- Los perfiles se personalizan pintándolos en RAL, anodizándolos o aplicándoles decoración madera.
- La maneta se puede personalizar con la pintura RAL.

CONFIGURACIONES DEL SISTEMA CLAROFLEX® PIVOT



Cierre lateral 180° simple con llave



Cierre lateral 180° doble con llave



Cierre lateral 180° simple sin llave



Cierre lateral 180° doble sin llave

CLAROFLEX® PIVOT CONFIGURACIÓN DEL SISTEMA

SLIDING DOOR

La puerta intermedia móvil CLAROFLEX® se puede colocar en cualquier lugar de la instalación, a partir del tercer panel, utilizándola como una puerta normal independiente de otros paneles y luego moverla junto con el resto de paneles y abrir completamente todo el vano. Esta configuración especial es apta para cualquier tipo de cerradura de seguridad con maneta adecuada para paneles de vidrio.

La anchura máxima de la puerta móvil es de 950 mm.



ELEMENTOS ADICIONALES DEL SISTEMA

CIERRE ESTÁNDAR

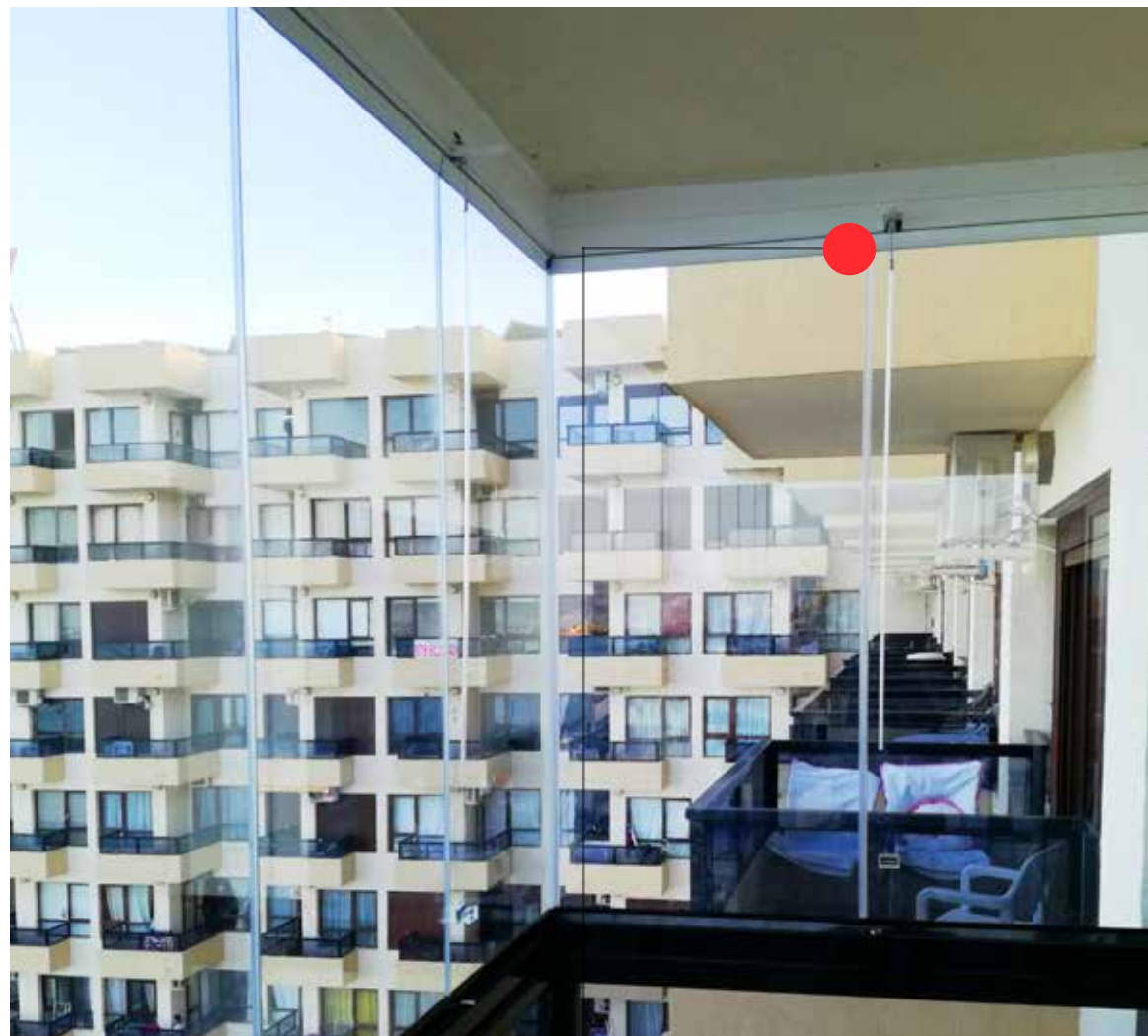
En la configuración estándar de CLAROFLEX® Pivot la apertura se realiza con los cierres superior e inferior. Estos cierres son dos mecanismos independientes que evitan una apertura accidental del sistema.



Cierre superior



Cierre inferior



La configuración estándar dispone de una posición de ventilación. En esta posición, la puerta queda semiabierta, permitiendo una ligera separación entre paneles con la que se puede regular el paso de aire a la estancia acristalada.

OTROS TIPOS DE CERRADURAS

CERRADURA CON MANETA CORTA SIS044



ESPECIFICACIONES

Dimensiones totales: 160x160x135 mm.

Acabados: Inox brillo – Inox satinado (mate).

Vidrios: 10 y 12 mm.

Bombín por ambos lados: Sí.

CARACTERÍSTICAS

- Tornillería en acero inoxidable.
- Frontales en acero inoxidable.
- Tapas embellecedoras en acero inoxidable AISI 316.
- Picaporte reversible.
- Picaporte accionado por llave.
- Entrada cilindro 40 mm.

ESPECIFICACIONES

Dimensiones totales: 160x90x130 mm.

Acabados: Inox brillo – Inox satinado (mate).

Vidrios: 10 y 12 mm.

Bombín por ambos lados: Sí.

CARACTERÍSTICAS

- Tornillería en acero inoxidable.
- Frontales en acero inoxidable.
- Tapas embellecedoras en acero inoxidable AISI 316.
- Picaporte reversible.
- Picaporte accionado por llave.
- Entrada cilindro 40 mm.

CERRADURA CON MANETA LARGA SIS045

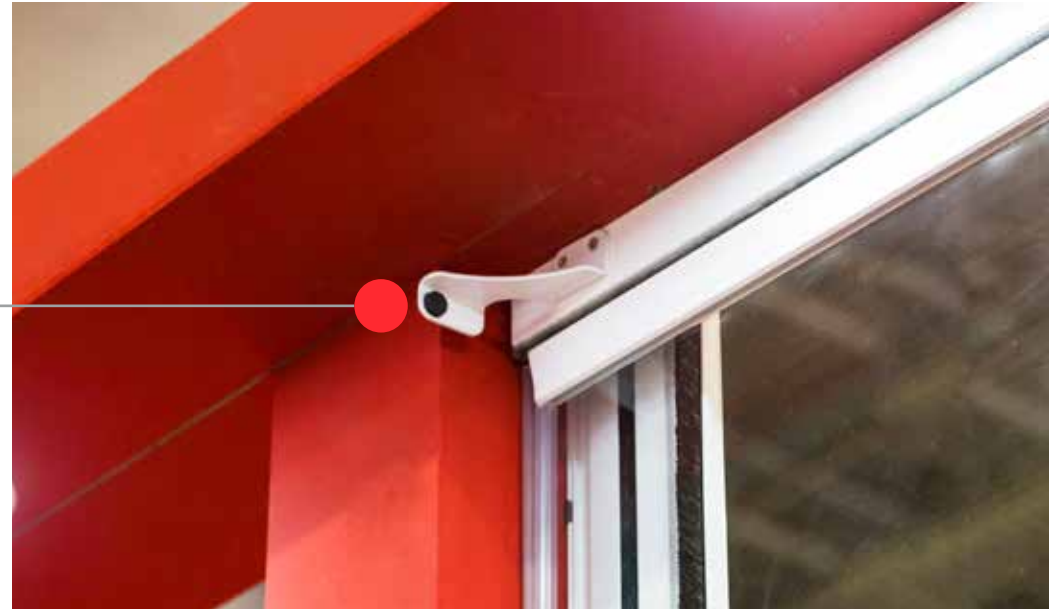


ELEMENTOS ADICIONALES

TOPE 90°



Diseñado para parar los paneles en un ángulo de 90° con respecto al carril. Se utiliza en instalaciones en las que los paneles, al abrirse, no son adyacentes a una pared, soporte o columna.



RECOGE PANELES INOX SATINADO



Fabricado en robusto acero inoxidable, garantiza una posición estática y segura de los paneles en el sitio de recogida. Es adecuado para estructuras no embutidas en el suelo.

ELEMENTOS ADICIONALES



POMO DE CRISTAL



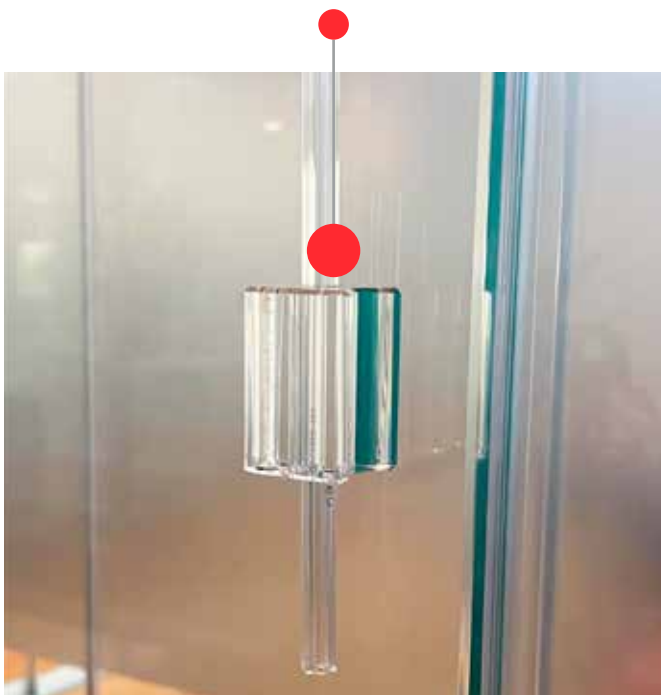
El pomo de cristal está fabricado de vidrio óptico y se instala junto con los pestillos superiores e inferiores. Posee un orificio que nos permite alojar la varilla de accionamiento del cierre superior limitando su movimiento.



POMO DE CRISTAL



El pomo de cristal está fabricado de vidrio óptico y se instala junto con los pestillos superiores e inferiores para garantizar una cómoda apertura del sistema.



CINTA SUJETA PANELES



La cinta de nylon con sistema de ajuste móvil garantiza una posición estática y segura de los paneles en el lugar de recogida. La cinta sujeta paneles se instala a una altura cómoda desde el suelo y está incluida en la configuración estándar del sistema.

ELEMENTOS ADICIONALES

TAPETAS



Las tapetas se instalan en ambos lados del perfil hoja y se utilizan en las instalaciones rectas, dando a los paneles un aspecto más acabado. Se recomienda la instalación de las tapetas entre la puerta y el primer panel en todas las configuraciones.



CUBRECARRIL



El cubrecarril está diseñado para cubrir la abertura del carril y evitar que se dañe la pista deslizante, además de proporcionar un acceso seguro al espacio acristalado.

ELEMENTOS ADICIONALES

Los perfiles se integran totalmente en el hueco y se personalizan para que se ajusten a gusto del cliente.



PERFIL L

El perfil vertical en forma de L, junto con el cepillo, proporciona una estanqueidad adicional y resistencia al viento. El perfil L se instala en ambos lados del sistema: simple en el lado de la puerta, en el sentido de la apertura de los paneles, y doble en el lado opuesto de la puerta, lo que otorga al sistema un acabado más estético.



PERFIL U

El perfil U con cepillo se instala en el lado opuesto de la puerta y proporciona una estanqueidad adicional y resistencia al viento. Se recomienda la instalación combinada del perfil U con el perfil L en el lado de la puerta.

PIVOT MINI

PIVOT MINI

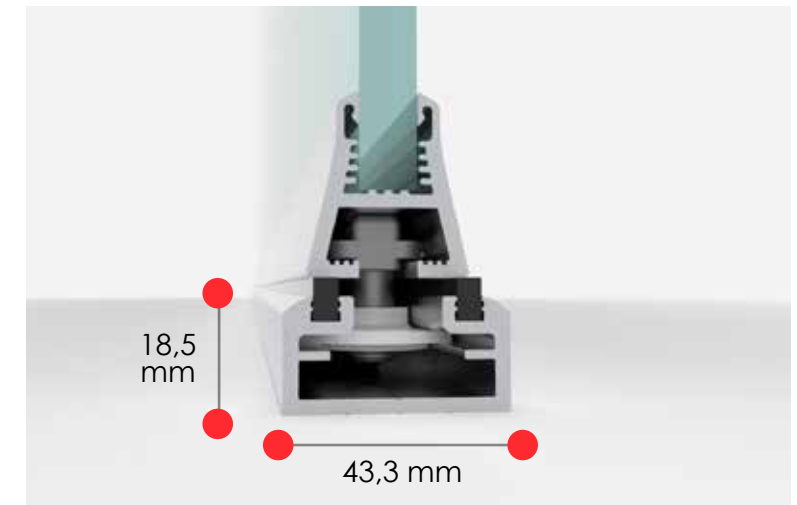
Pivot Mini es una configuración del sistema que consiste en un carril inferior mini y componentes especialmente diseñados para este perfil.

El carril, junto a la pista deslizante, tienen una altura de **22 mm** y ha sido especialmente diseñado para la división de interiores en viviendas y oficinas, instalándose en el suelo acabado con o sin embellecedor.

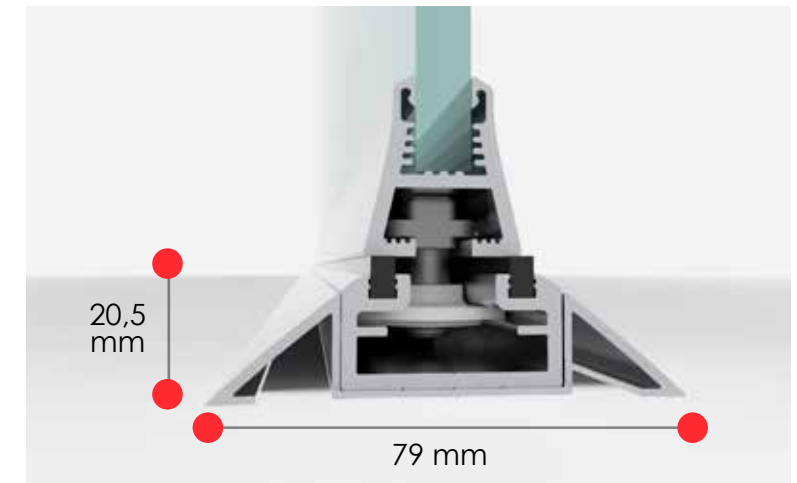
La altura del sistema en el vano se puede nivelar mediante el uso del perfil compensador superior con conjuntos compensadores.



CONFIGURACIONES DE CARRIL INFERIOR MINI



El sistema se instala en el suelo sin el embellecedor.



El sistema se instala en el suelo junto con el embellecedor.

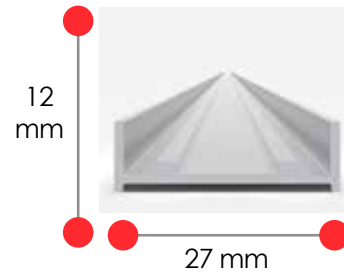
MOSQUITERA

MOSQUITERA

La mosquitera plisada se coloca en la cara exterior de la cortina de cristal y está compuesta por perfiles de aluminio y una red de poliamida con pliegues prensados mecánicamente que se estiran al tensar los hilos interiores de la red.

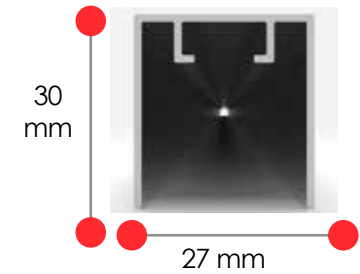
Según la configuración elegida, tanto con apertura central como lateral, la mosquitera puede extenderse a un número determinado de hojas o abrirse totalmente.

Carril inferior

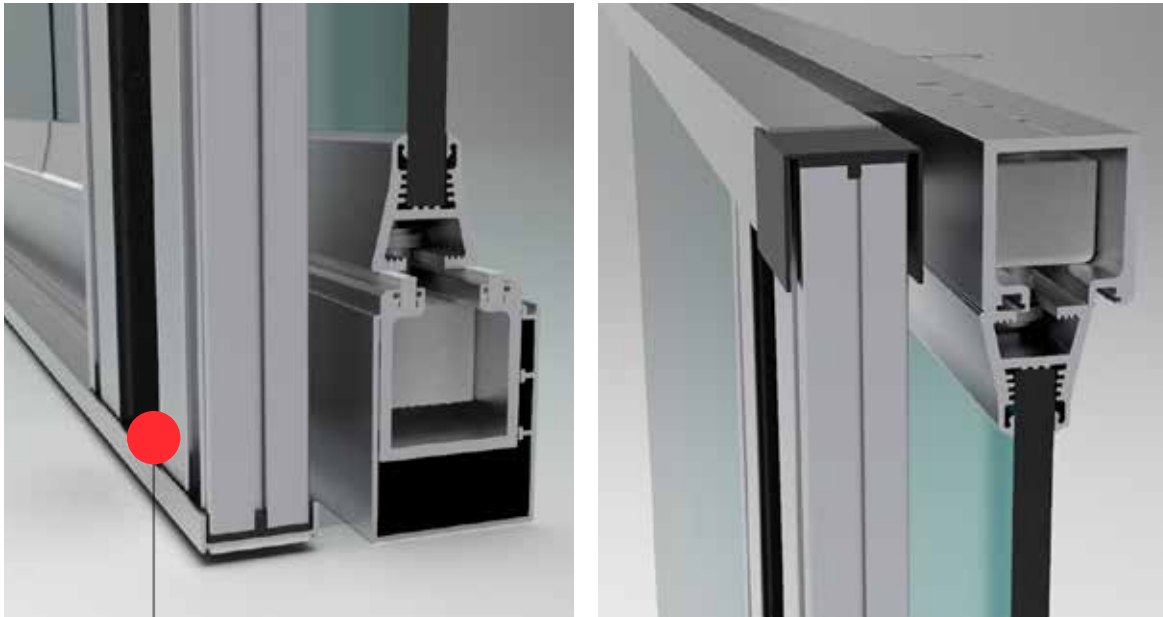


El perfil más bajo del mercado.

Carril superior



Sistema de regulación de la tensión del hilo.



Los perfiles de las mosquiteras se instalan en paralelo a los carriles de la cortina de cristal.

ESPECIFICACIONES TÉCNICAS:

Carga máxima del viento: **37,5 kg**.
Clase de resistencia a la carga de viento: **3**.

DIMENSIONES MÁXIMAS DE LA CONSTRUCCIÓN:

Altura máxima: **3000 mm**.
Ancho máximo:
hasta **4000 mm** para la apertura lateral.
hasta **8000 mm** con apertura central.
Superficie máxima: **12 m²**.

CARACTERÍSTICAS DE LA TELA PLISADA:

Material de la tela: polipropileno de alta resistencia.
Material del hilo: kevlar.
Clase de protección: protege contra todo tipo de insectos.

CONFIGURACIONES:

Apertura central.
Apertura lateral.

MOSQUITERA



Mosquitera con apertura central totalmente abierta.



Mosquitera con apertura central con el segmento izquierdo abierto.

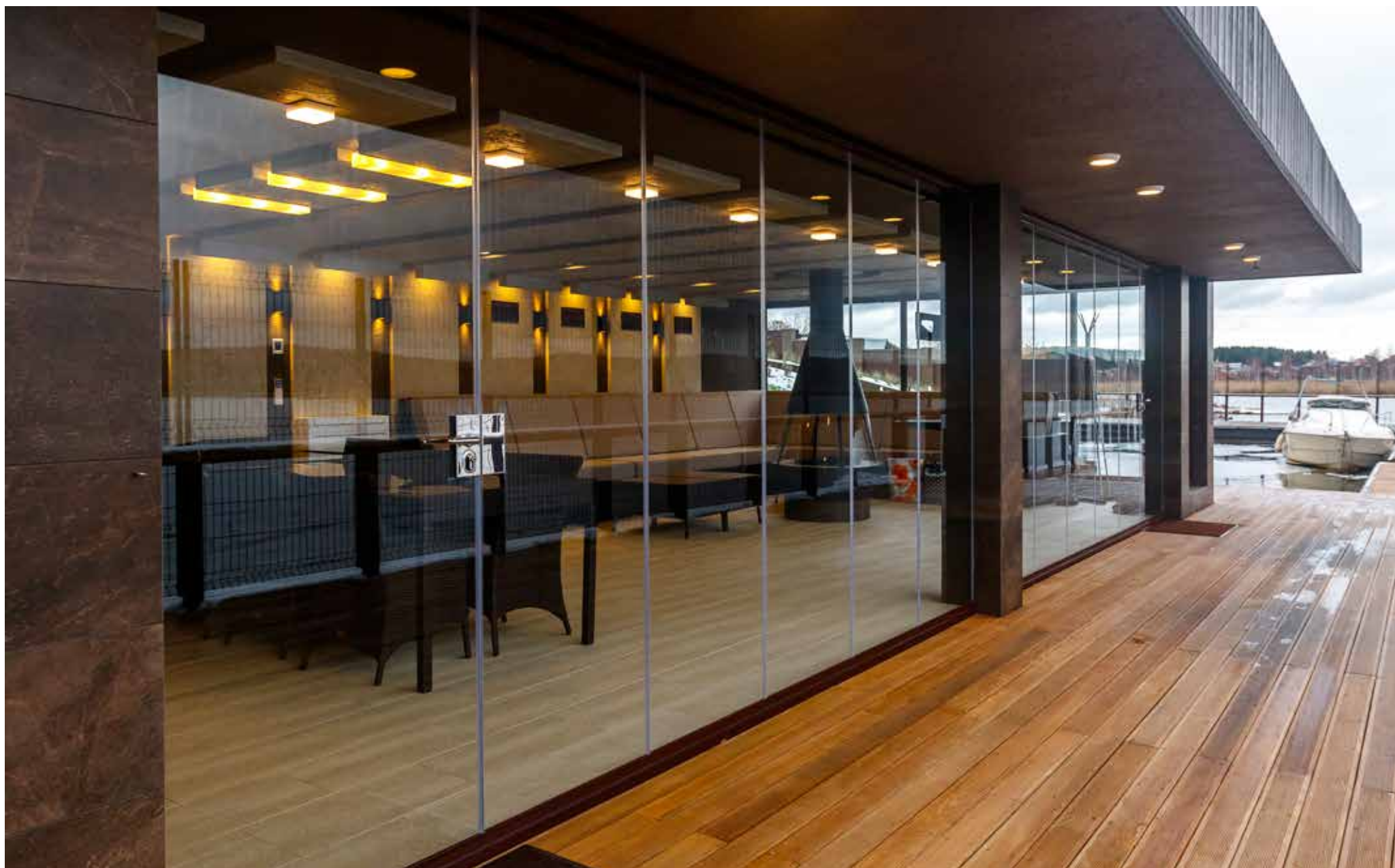


Mosquitera con apertura central completamente cerrada.



Mosquitera con apertura central con el segmento derecho abierto.

PARA TERRAZAS



PARA TERRAZAS

Todos los sistemas se fabrican de acuerdo a un diseño individual y se integran perfectamente en las estructuras existentes.



PARA TERRAZAS



PARA BALCONES



PARA TERRAZAS



PARA TERRAZAS



El sistema es completamente seguro ya que, a diferencia de otros sistemas, los paneles de vidrio no están colgados del techo.

PARA TERRAZAS



La cortina de cristal CLAROFLEX® Pivot permite utilizar la pérgola en tiempo frío cuando se dispone de una fuente de calor portátil.

PARA TERRAZAS



Hay una gran cantidad de opciones para personalizar el vidrio, como por ejemplo el uso de vidrio tintado, con un patrón o impresión fotográfica, grabados, protector solar, etc.

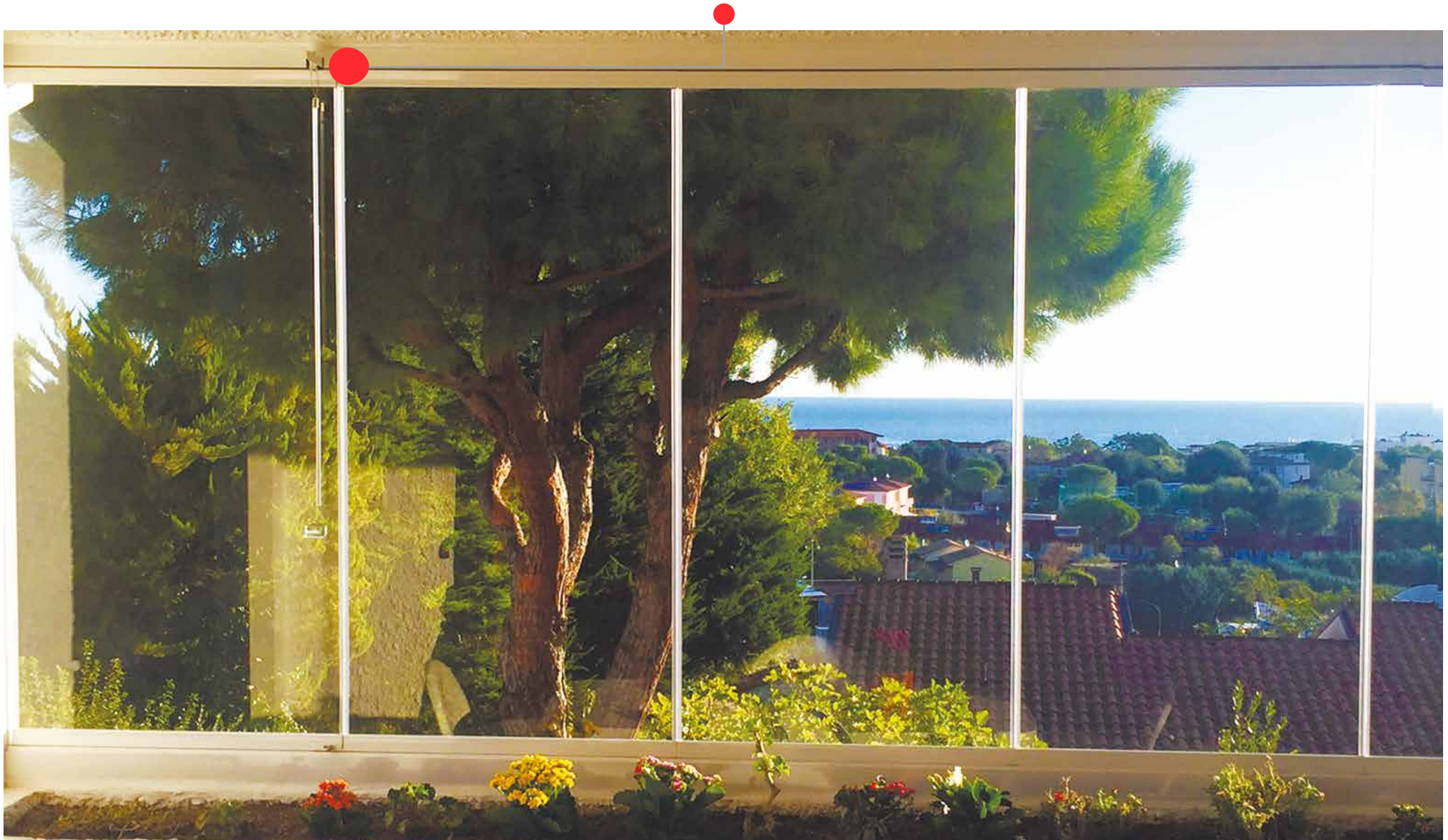
PARA BALCONES

CLAROFLEX® Pivot evita la destrucción y la corrosión de los elementos del balcón, ya que el agua no llega a las superficies internas de éste.



PARA BALCONES

CLAROFLEX® Pivot dispone de una configuración de ventilación mediante el bloqueo de panel puerta en su posición de ventilación.



PARA PORCHES Y ENTRADAS



PARA ÁTICOS



PARA HOSTELERÍA

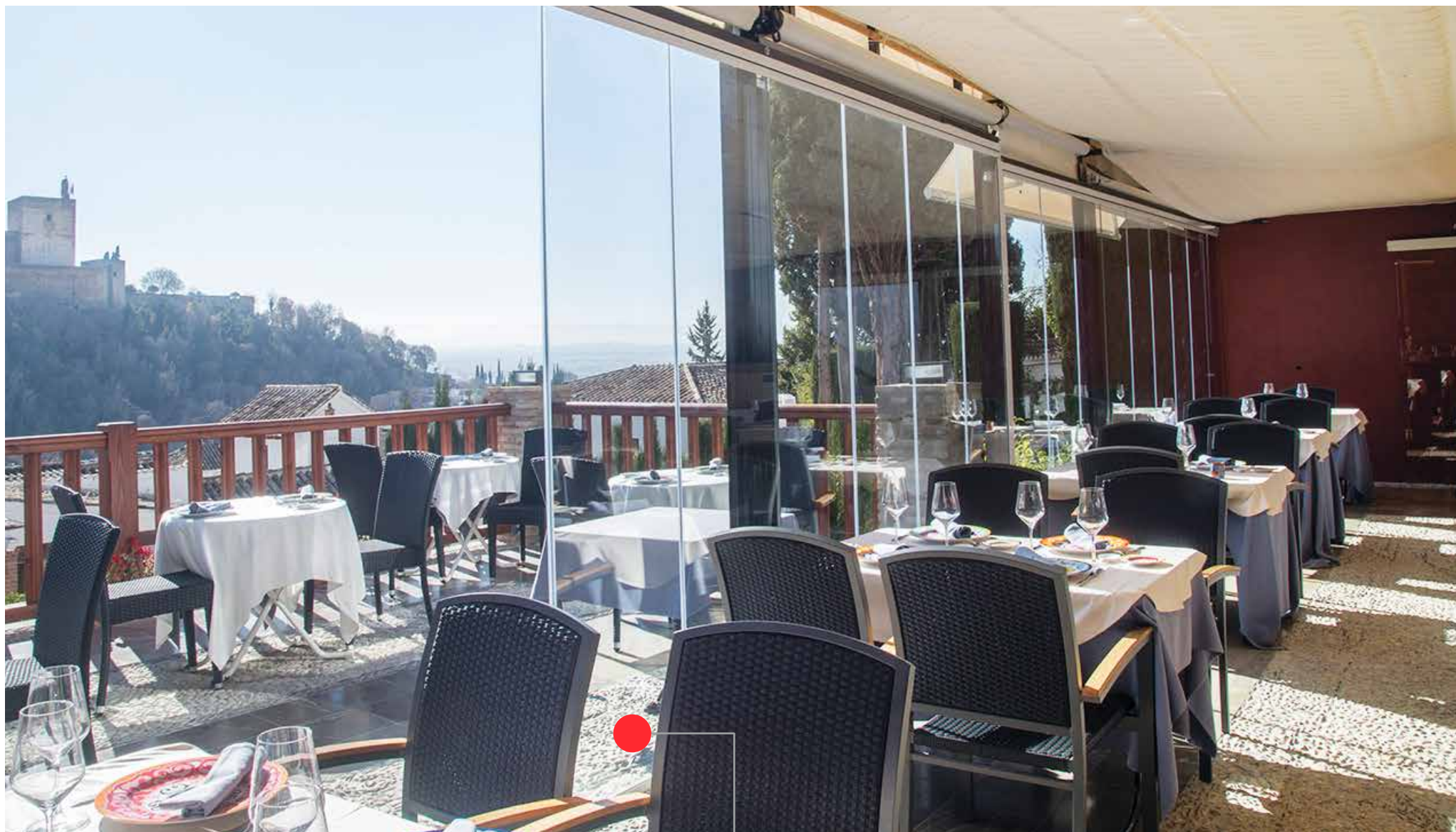


El sistema CLAROFLEX® Pivot crea espacio y asientos adicionales para los clientes de su restaurante.

PARA HOSTELERÍA

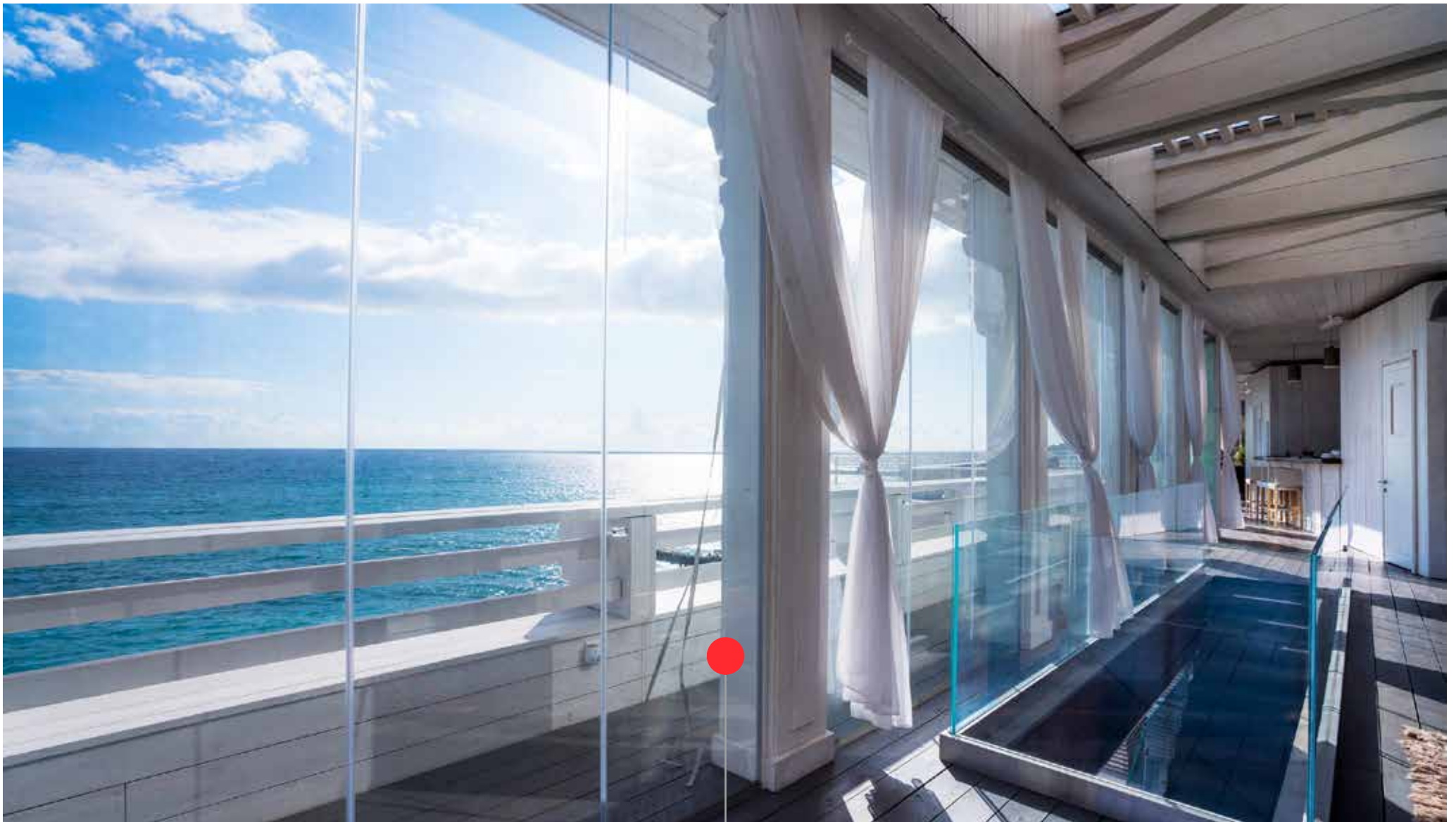


PARA HOSTELERÍA



El sistema CLAROFLEX® Pivot es adecuado para acristalar tanto grandes complejos hoteleros como restaurantes con una amplia capacidad de asientos.

PARA HOSTELERÍA



La configuración de ventilación y de la apertura permite crear unas condiciones climáticas óptimas para la comodidad de los usuarios de la sala.

PARA HOSTELERÍA



El **perfil inferior** de la estructura puede estar completamente embutido en el suelo para facilitar el acceso desde el espacio acristalado al exterior y viceversa.

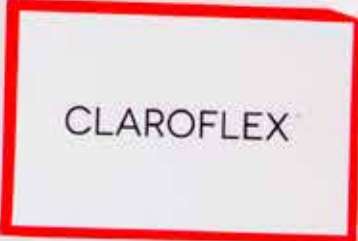
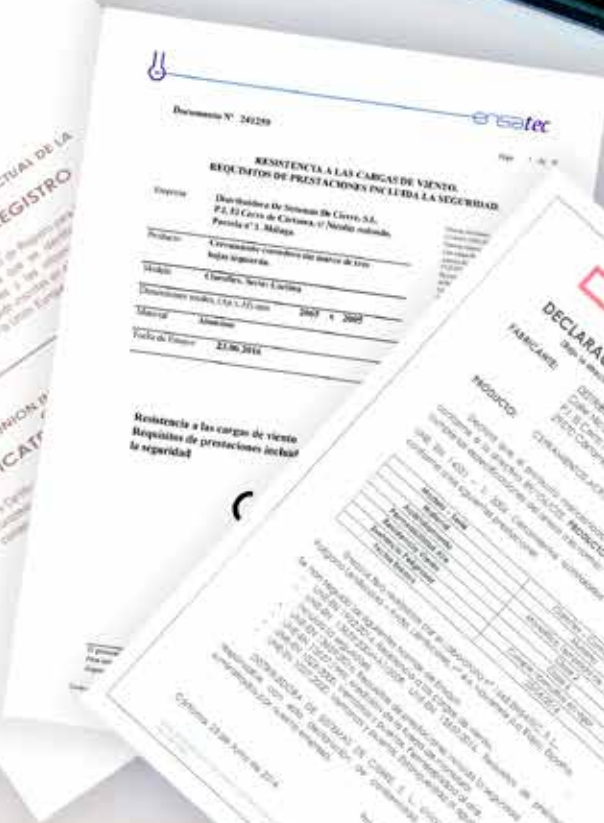
PARA ZONAS DE PISCINA Y SPA



PARA INTERIORES



CERTIFICACIONES



INFORME DE ENSAYO PIVOT




Documento N° 241259 Hoja 1 de 9

**RESISTENCIA A LAS CARGAS DE VIENTO.
REQUISITOS DE PRESTACIONES INCLUIDA LA SEGURIDAD.**

Empresa	Distribuidora De Sistemas De Cierre, S.L. P.L. El Cerro de Cártama, c/ Nicolás redondo, Parcela n° 1. Málaga.	
Producto	Cerramiento corredero sin marco de tres hojas izquierda.	
Modelo	Claroflex. Serie: Cortina	
Dimensiones totales, (An x Al) mm	2065 x 2005	
Material	Aluminio	
Fecha de Ensayo	23.06.2016	

Normas de Ensayo:
UNE-EN 1932:2014
Cielos exteriores y persianas. Resistencia
a las cargas de viento. Método de ensayo y
criterios de prestaciones.
UNE-EN 13659:2004+A1:2009
Persianas. Requisitos de prestaciones
incluida la seguridad.
UNE-EN 13659:2016
Persianas y persianas venecianas exteriores.
Requisitos de prestaciones incluida la
seguridad.

Sección y/o fotografía:




Navarrete a 30 de Junio de 2016

**Resistencia a las cargas de viento
Requisitos de prestaciones incluida
la seguridad** **CLASE 6**


Organismo
Notificado N° 1068


Firmado digitalmente por
NOMBRE GARCIA VIGUERA
LUS - NF 16537975D
Nombre de reconocimiento
(DN): c=ES, o=FNMT,
ou=FNMT Clase 2 CA,
ou=SECTOFIDEL, cn=NOMBRE
GARCIA VIGUERA LUS - NF
16537975D

Luis García Viguera
Responsable Técnico

El presente documento extrae y refleja los resultados asociados al informe de ensayo n° 241259 de fecha 23.06.2016
Para una adecuada identificación de las características del material ensayado y de los resultados obtenidos es imprescindible
disponer de la documentación referida.

Favara 3.1.1. Polígono Lentiscares, Avda. Lentiscares, nº 4-6 • 26370 Navarrete (La Rioja) • T. 941.250.466 1.941.251.388 • www.ensatec.com

DECLARACIÓN DE CONFORMIDAD EU PIVOT



DECLARACIÓN CE DE CONFORMIDAD Ed.1
(Bajo la directiva CE Productos para la construcción 89/106/CEE)

FABRICANTE: DISTRIBUIDORA DE SISTEMAS DE CIERRE S. L.
Calle José Calderón, s/n, aptdo. de correos, 30,
parcela 350, 29590 Málaga, España

PRODUCTO: CERRAMIENTOS ACRISTALADO SIN PERFILES VERTICALES

Declara que, el producto mencionado, está desarrollado y fabricado,
conforme a la directiva 89/106/CEE. **PRODUCTOS PARA LA CONSTRUCCIÓN** y
cumple las especificaciones del anexo a la norma:

UNE EN 14351 - 1: 2006 Cerramientos acristalados sin perfiles verticales,
conforme a las siguientes prestaciones

Modelo - Serie	Claroflex - Cortina Cristal
Material	Aluminio
Acrislamiento	Monolítico Templado de 10 mm
Permeabilidad Aire	Clase 2
Resistencia Viento	Clase 6
Sustancia Peligrosas	Cumple normativa en vigor
Fecha Ensayo	23/06/2016

Ensayos tipo realizados por el Laboratorio n° 1668 ENSATEC, S. L.,
Polígono Lentiscares - Avda. Lentiscares, nº 4-6, Navarrete (La Rioja), España.

Se han seguido las siguientes normas de Ensayo:

- UNE-EN 1932:2014. Resistencia a las cargas de viento.
- UNE-EN 13659:2004+A1:2009. UNE-EN 13659:2016. Requisitos de prestaciones incluida la seguridad.
- UNE-EN 13659:2016. Requisitos de prestaciones incluida la seguridad.
- UNE-EN 13527:1999. Medición de la fuerza de maniobra.
- UNE-EN 1026:2000. Ventanas y puertas. Permeabilidad al aire.
- UNE-EN 1027:2000. Ventanas y puertas. Estanqueidad al agua.

DISTRIBUIDORA DE SISTEMAS DE CIERRE, S. L., únicamente se hace
responsable con esta declaración de conformidad, de los productos
suministrados por nuestra empresa y fabricados según nuestras
especificaciones y normas técnicas.

Francisco Javier Oña González

Administrador



Cártama, 23 de Junio de 2016

Antes de imprimir este documento, por favor, compruebe que es verdaderamente necesario. **03465405** copia de todos.



Registrado / Registered 24/03/2016

No 014404149

**OFICINA DE PROPIEDAD INTELECTUAL DE LA
UNIÓN EUROPEA
CERTIFICADO DE REGISTRO**

Se expide el presente Certificado de Registro para la Marca de la Unión Europea que se identifica a continuación. Las menciones y las informaciones relativas a tal marca han sido inscritas en el Registro de Marcas de la Unión Europea.

**EUROPEAN UNION INTELLECTUAL PROPERTY
OFFICE
CERTIFICATE OF REGISTRATION**

This Certificate of Registration is hereby issued for the European Union trade mark identified below. The corresponding entries have been recorded in the Register of European Union trade marks.

CLAROFLEX

*El Director Ejecutivo / The Executive
Director*

António Campinos



www.euiipo.europa.eu

CERTIFICADOS



Fabricante: Distribuidora de Sistemas de Cierre
S.L. Calle José Calderón, s/n, aptdo. de correos, 30,
parcela 350, 29590 Málaga, España

16

Sistema CLAROFLEX®, Cerramiento de Cristal sin
Perfiles Verticales de Aluminio

Características:

Resistencia a la carga de viento	CLASE 6
Prestaciones acústicas	34 db
Transmitancia térmica	5,6 W/m ² K
Permeabilidad al aire	CLASE 2
Sustancias Peligrosas, cumple normativa en vigor.	



 C/ JOSÉ CALDERÓN, PARCELA 350, NAVE S/N, APDO. CORREOS 30, 29590, MÁLAGA

 info@claroflex.com  www.claroflex.com