

**Schließblech SIS032**

Technische Angaben

- **Gesamtabmessungen (Höhe x Breite x Tiefe):** 130 x 30 x 2 mm.
- **Ausführungen:** Edelstahl poliert (glanz) - Edelstahl satiniert (matt).
- **Glas:** 8, 10, 12 mm
- **Empfohlener Verwendungszweck:** außen/ innen.

Eigenschaften

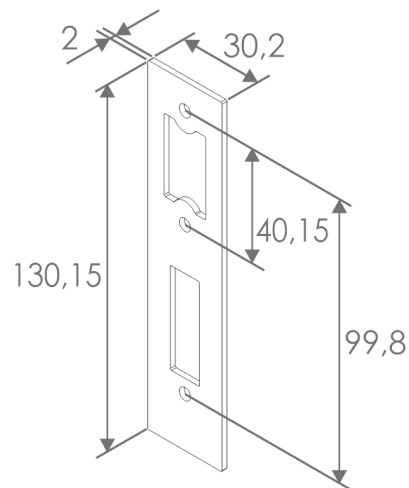
- Abdeckkappen aus rostfreiem Stahl **AISI 316**.

Personalisierung

- Nein.

Preis

SIS032 (glanz)	<b>15 €</b>
SIS032M (matt)	<b>20 €</b>



**Winkelschließblech SIS072, SIS073**

Technische Angaben

- **Gesamtabmessungen (Höhe x Breite x Tiefe):** 130 x 33 x 14 mm.
- **Ausführungen:** Edelstahl poliert (glanz) - Edelstahl satiniert (matt).
- **Glas:** 8, 10, 12 mm.
- **Empfohlener Verwendungszweck:** außen/ innen.

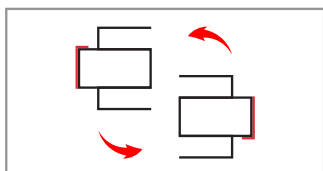
Eigenschaften

- Abdeckkappen aus rostfreiem Stahl **AISI 316**.

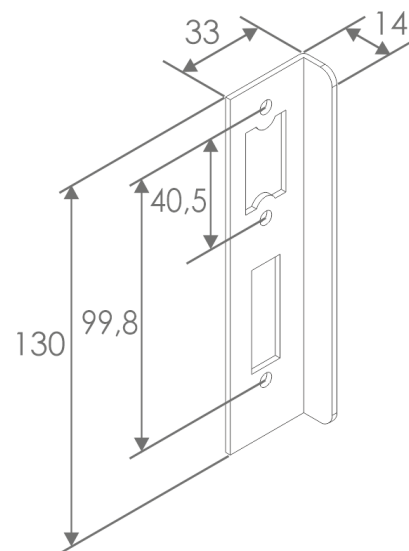
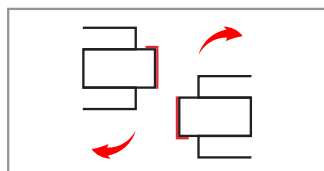
Personalisierung

- Nein.

**SIS073**



**SIS072**



Preis

SIS072 (glanz)	<b>19,3 €</b>
SIS072M (matt)	<b>24,6 €</b>

SIS073 (glanz)	<b>19,8 €</b>
SIS073M (matt)	<b>24,6 €</b>