

قفل بدون مقبض SIS074

المواصفات

- الأبعاد الكلية (الارتفاع × العرض × العمق): 160 × 82 × 65 ملم.
- التشطيبات النهائية: الفولاذ المقاوم للصدأ المصقول / الفولاذ المقاوم للصدأ الساتان (غير اللامع).
- الزجاج: 8 ، 10 ، 12 ملم.
- الراعي على كلا الجانبين: نعم.
- توصيات للاستخدام: داخلي / خارجي.

الخصائص

- ألواح شد الزجاج مصنوعة من سبيكة في الألومنيوم ومغطى بطلاء الايبوكسي.
- جوانات شد الزجاج مصنوعة من مادة البولي ايثيلين.
- مسامير من الفولاذ المقاوم للصدأ A2.
- أمامي
- من الفولاذ المقاوم للصدأ.
- أغطية مزينة من الفولاذ المقاوم للصدأ AISI 316.
- اسطوانة أمان Europrofile متعددة النقاط.
- مزلاج عكسي ، يعمل بمفتاح.
- رافعة مع دورتين للمفتاح والعلاج المضاد للقطع ،
- إخراج رافعة 20 مم.
- مدخل اسطوانة 40 مم.
- مجموعة من 5 مفاتيح.



الملاحظات

- يجب أن يكون عرض الباب 80 مم عن باقي الواجهات.
- يجب أن يكون باب التشكيل L أعرض بمقدار 90 مم عن باقي الواجهات.
- يجب أن يكون باب المتحرك أعرض 110 مم عن باقي الواجهات.

تخصيصات

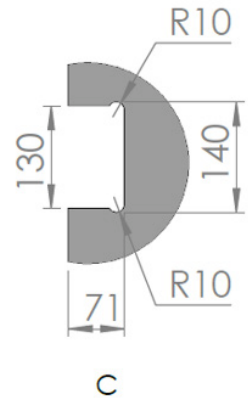
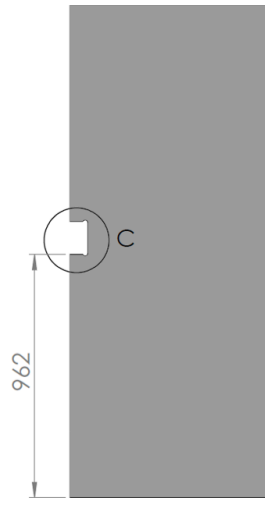
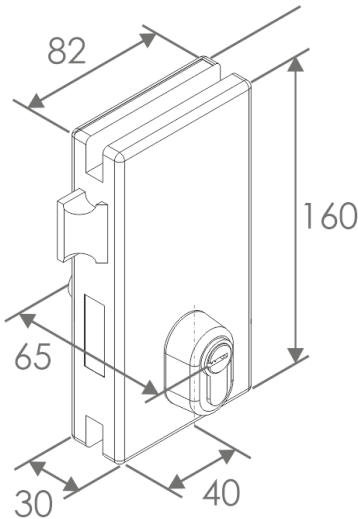
- نقش شعار العميل على الأغطية الجانبية. الحد الأدنى للطلب 5 أقفال.
- مخصصة مع الشعار CLAROFLEX®

السعر

€ 123,7 (لامع) 12/SIS074
€ 141,4 (غير لامع) 12/SIS074M

€ 112,5 (لامع) 10/SIS074
€ 128,5 (غير لامع) 10/SIS074M

€ 114,5 (لامع) 8/SIS074
€ 130,5 (غير لامع) 8/SIS074M



A