

جوف قفل قياسي SIS046

المواصفات

- الأبعاد الكلية (الارتفاع × العرض × العمق): 160 × 82 × 30 ملم.
- التشطيبات النهائية: الفولاذ المقاوم للصدأ المصقول / الفولاذ المقاوم للصدأ الساتان (غير اللمع).
- الزجاج: 8 ، 10 ، 12 ملم.
- توصيات للاستخدام: داخلي / داخلي.

الخصائص

- الواح شد الزجاج, مصنوعة من سبيكة في الألومنيوم ومغطى بطلاء الايبوكسي.
- جوانب شد الزجاج مصنوعة من مادة البولي ايثيلين.
- مسامير من الفولاذ المقاوم للصدأ A2.
- واجهة من الفولاذ المقاوم للصدأ.
- أغطية مزينة من الفولاذ المقاوم للصدأ AISI 316.

تخصيصات

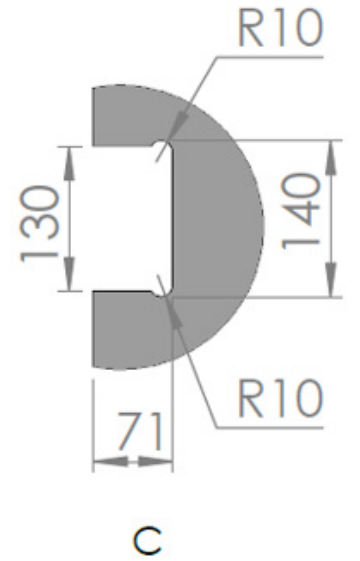
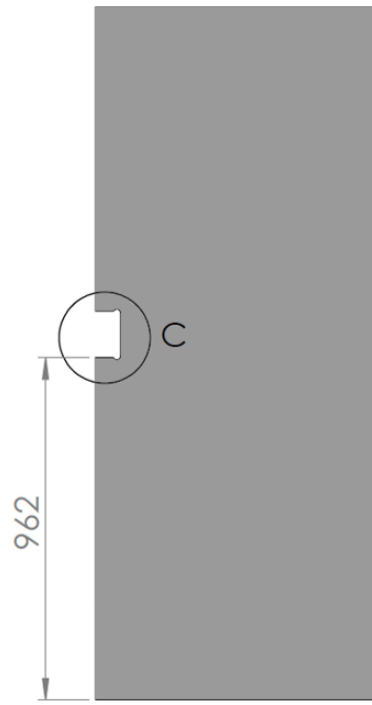
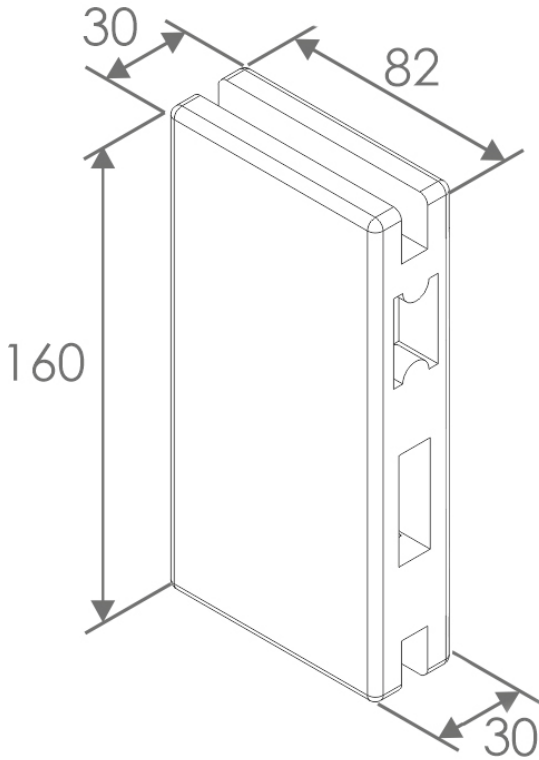
- رقم

السعر

€ 58,9 (لامع) 12/SIS046
€ 64,3 (غير لامع) 12/SIS046M

€ 48,2 (لامع) 10/SIS046
€ 53,5 (غير لامع) 10/SIS046M

€ 50,2 (لامع) 8/SIS046
€ 55,5 (غير لامع) 8/SIS046M



A