

جوف قفل قياسي SIS046G

المواصفات

- الأبعاد الكلية (الارتفاع × العرض × العمق): 160 × 82 × 30 ملم.
- التشطيبات النهائية: جرافيت لامع.
- الزجاج: 8 ، 10 ، 12 ملم.
- توصيات للاستخدام: خارجي / داخلي.

الخصائص

- الواح شد الزجاج, مصنوعة من سبيكة في الألومنيوم ومغطى بطلاء الايبوكسي.
- جوانب شد الزجاج مصنوعة من مادة البولي ايثيلين.
- مسامير من الفولاذ المقاوم للصدأ A2.
- واجهة من الفولاذ المقاوم للصدأ.
- أغطية مزينة من الفولاذ المقاوم للصدأ AISI 316.

تخصيصات

- رقم

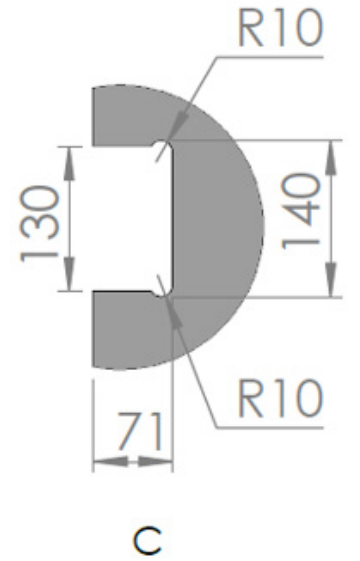
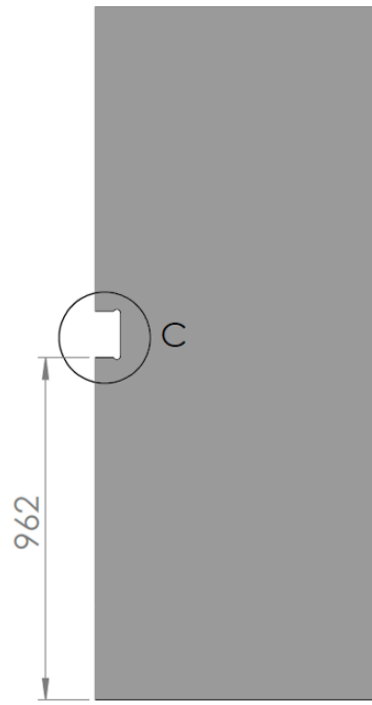
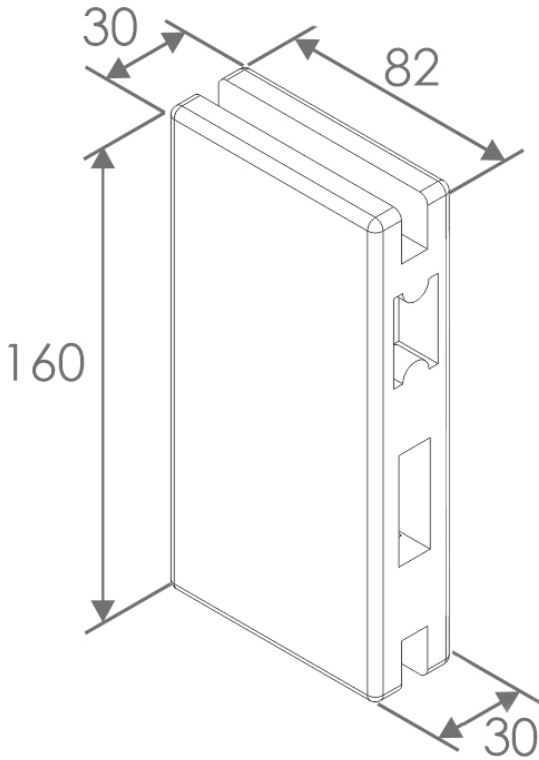
السعر



€ 73 SIS046G/12

€ 62 SIS046G/10

€ 64 SIS046G/8



A