

جوف قفل قياسي SIS046GM

المواصفات

- الأبعاد الكلية (الارتفاع × العرض × العمق): 160 × 82 × 30 ملم.
- التشطيبات النهائية: جرافيت غير لامع.
- الزجاج: 8 ، 10 ، 12 ملم.
- توصيات للاستخدام: خارجي / داخلي.

الخصائص

- الواح شد الزجاج, مصنوعة من سبيكة في الألومنيوم ومغطى بطلاء الايبوكسي.
- جوانب شد الزجاج مصنوعة من مادة البولي ايثيلين.
- مسامير من الفولاذ المقاوم للصدأ A2.
- واجهة من الفولاذ المقاوم للصدأ.
- أغطية مزينة من الفولاذ المقاوم للصدأ AISI 316.

تخصيصات

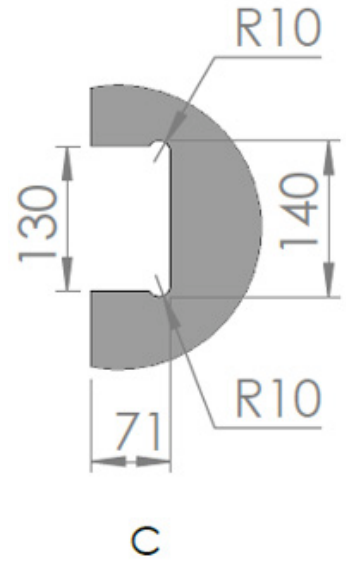
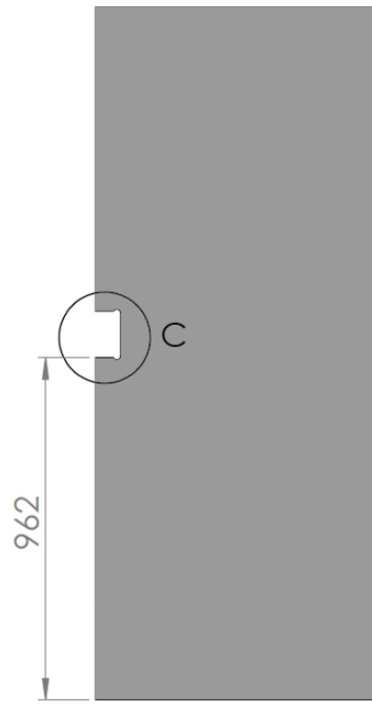
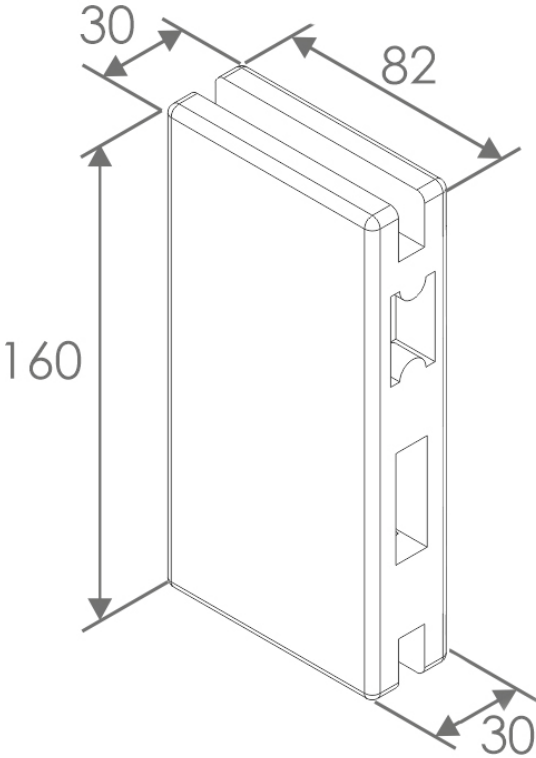
- رقم

السعر

€ 73 SIS046GM/12

€ 62 SIS046GM/10

€ 64 SIS046GM/8



A