

## قفل بمقبض طويل SIS0450

### المواصفات

- الأبعاد الكلية (الارتفاع × العرض × العمق): 140 × 155 × 160 ملم.
- التشطيبات النهائية: أكسيد.
- الزجاج: 8 ، 10 ، 12 ملم.
- الراعي على كلا الجانبين: نعم.
- توصيات للاستخدام: خارجي / داخلي.

### الخصائص

- ألواح شد الزجاج مصنوعة من سبيكة في المنيوم ومغطى بطلاء الايبوكسي.
- جوانات شد الزجاج مصنوعة من مادة البولي ايثيلين.
- مسامير من الفولاذ المقاوم للصدأ A2.
- مقابض من الاستانلس ستيل.
- المرفق الأمامي من الفولاذ المقاوم للصدأ.
- أغشية مزينة من الفولاذ المقاوم للصدأ AISI 316.
- اسطوانة أمان Europrofile متعددة النقاط.
- مزلاج عكسي ، يعمل بمفتاح.
- مزلاج عكسي يعمل بالمفتاح ، مخرج مزلاج 10 مم.
- رافعة مع دورتين للمفتاح والعلاج المضاد للقطع ، إخراج رافعة 20 مم.
- مدخل اسطوانة 40 مم.
- مجموعة من 5 مفاتيح.

### الملاحظات

- يجب أن يكون عرض الباب 190 مم عن باقي الواجهات.
- يجب أن يكون باب التشكيل L أعرض بمقدار 200 مم عن باقي الواجهات.
- يجب أن يكون باب المتحرك أعرض 220 مم عن باقي الواجهات.

### تخصيصات

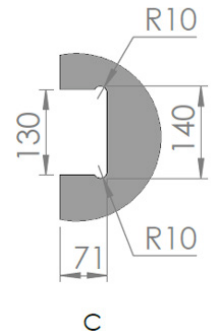
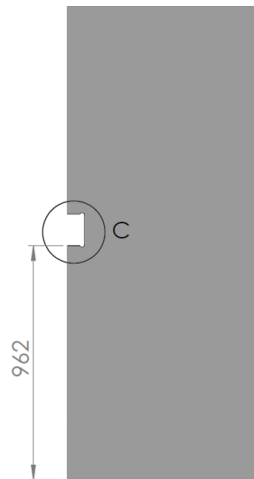
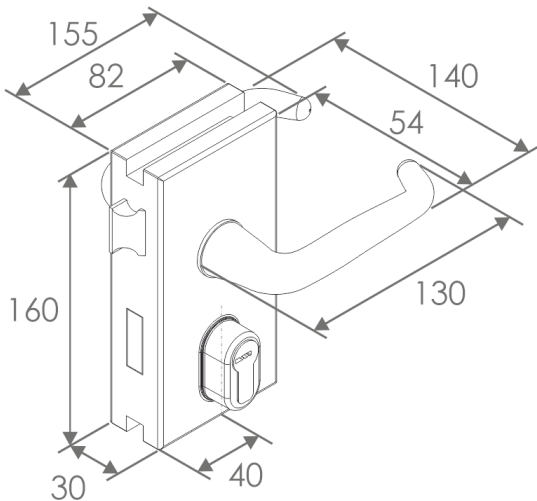
- نقش شعار العميل على الأغشية الجانبية. الحد الأدنى للطلب 5 أقفال.
- مخصصة مع الشعار CLAROFLEX®

### السعر

€ 177 SIS0450/12

€ 162 SIS0450/10

€ 164 SIS0450/8



A

C