

مربض قصم قفل SIS044G

المواصفات

- الأبعاد الكلية (الارتفاع × العرض × العمق): 160 × 82 × 135 ملم.
- التشطيبات النهائية: جرافيت لامع.
- الزجاج: 8 ، 10 ، 12 ملم.
- الراعي على كلا الجانبين: نعم.
- توصيات للاستخدام: داخلي / خارجي.

الخصائص

- ألواح شد الزجاج مصنوعة من سبيكة الألومنيوم ومغطى بطلاء الايبوكسي.
- جوانات شد الزجاج مصنوعة من مادة البولي ايثيلين.
- مسامير من الفولاذ المقاوم للصدأ A2.
- واجهة من الستانلس ستيل.
- أعطية زينة من الفولاذ المقاوم للصدأ AISI 316.
- اسطوانة أمان Europrofile متعددة النقاط.
- مزلاج عكسي ، يعمل بمفتاح.
- مزلاج عكسي يعمل بالمفتاح ، مخرج مزلاج 10 مم.
- رافعة مع دورتين للمفتاح والعلاج المضاد للقطع ، إخراج رافعة 20 مم.
- مدخل اسطوانة 40 مم.
- مجموعة من 5 مفاتيح.

الملاحظات

- يجب أن يكون عرض الباب 100 مم عن باقي الواجهات.
- يجب أن يكون باب التشكيل L أعرض بمقدار 110 مم عن باقي الواجهات.
- يجب أن يكون باب المتحرك أعرض 130 مم عن باقي الواجهات.

تخصيصات

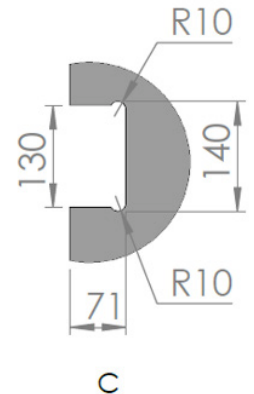
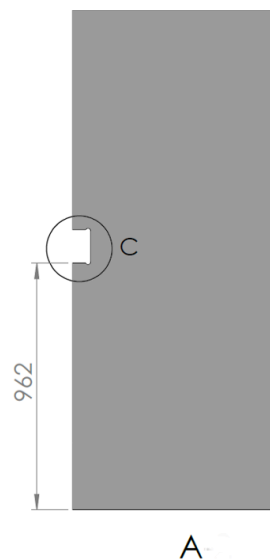
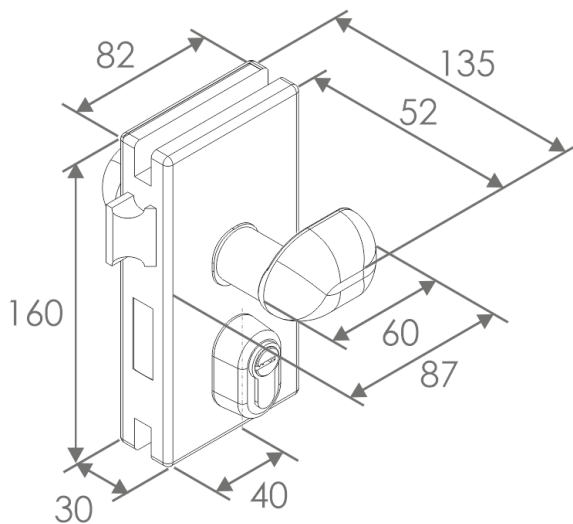
- نقش شعار العميل على الأغشية الجانبية. الحد الأدنى للطلب 5 أقفال.
- مخصصة مع الشعار CLAROFLEX®

السعر

€ 180 SIS044G/12

€ 165 SIS044G/10

€ 167 SIS044G/8



A