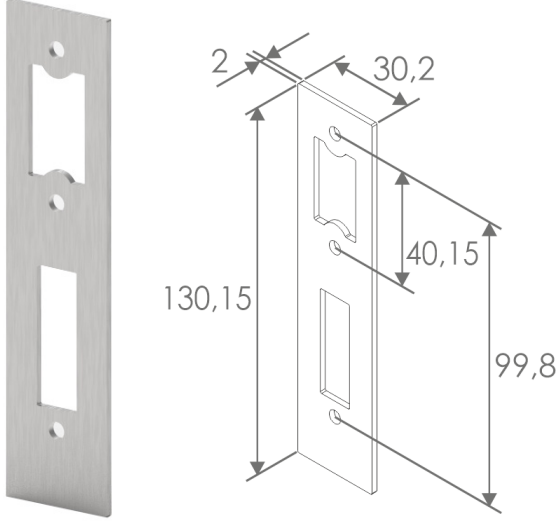


## صفحة - واقية SIS032



### المواصفات

- الأبعاد الكلية (الارتفاع × العرض × العمق): 2 × 30 × 130 ملم.
- التشطيبات النهائية: الفولاذ المقاوم للصدأ المصقول / الفولاذ المقاوم للصدأ الساتان (غير اللمع).
- الزجاج: 8 ، 10 ، 12 ملم.
- توصيات للاستخدام: خارجي / داخلي.

### الخصائص

- أغطية مزينة من الفولاذ المقاوم للصدأ AISI 316.

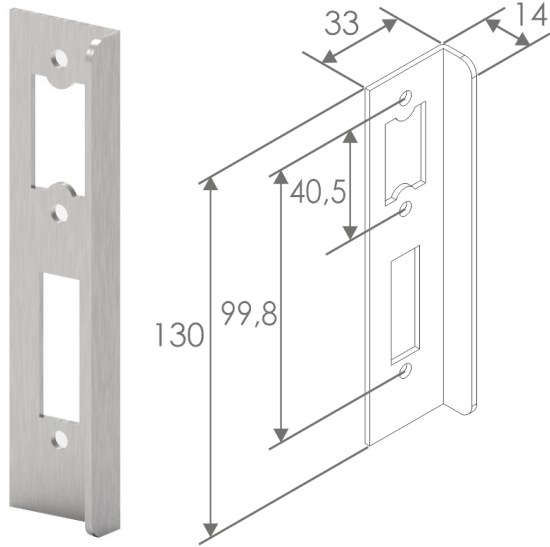
### تخصيصات

- رقم

### السعر

- € 15 (لامع) SIS032
- € 20 (غير لامع) SIS032M

## صفحة - واقية مع رفرف SIS072, SIS073



### المواصفات

- الأبعاد الكلية (الارتفاع × العرض × العمق): 14 × 33 × 130 ملم.
- التشطيبات النهائية: الفولاذ المقاوم للصدأ المصقول / الفولاذ المقاوم للصدأ الساتان (غير اللمع).
- الزجاج: 8 ، 10 ، 12 ملم.
- توصيات للاستخدام: خارجي / داخلي.

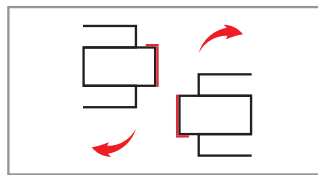
### الخصائص

- أغطية مزينة من الفولاذ المقاوم للصدأ AISI 316.

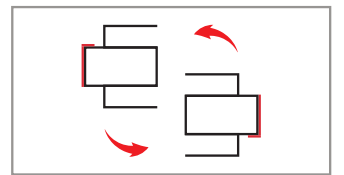
### تخصيصات

- رقم

#### SIS072



#### SIS073



### السعر

- € 19,3 (لامع) SIS073
- € 24,6 (غير لامع) SIS073M

- € 19,3 (لامع) SIS072
- € 24,6 (غير لامع) SIS072M