

جوف قفل قياسي مدمج SIS0131

المواصفات

- الأبعاد الكلية (الارتفاع × العرض × العمق): 160 × 50.5 × 30 ملم.
- التشطيبات النهائية: الفولاذ المقاوم للصدأ المصقول / الفولاذ المقاوم للصدأ الساتان (غير اللمع).
- الزجاج: 10 ملم.
- توصيات للاستخدام: داخلي / خارجي.

الخصائص

- الواح شد الزجاج, مصنوعة من سبيكة في الألومنيوم ومغطى بطلاء الايبوكسي.
- جوانب شد الزجاج مصنوعة من مادة البولي إيثيلين.
- مسامير من الفولاذ المقاوم للصدأ A2.
- واجهة من الفولاذ المقاوم للصدأ.
- أغطية مزينة من الفولاذ المقاوم للصدأ AISI 316.

الملاحظات

- حافظات زجاج 8 و 12 مم متوفرة عند الطلب قبل تقديم الطلب ، تأكد من أوقات التسليم والتوافر في المستودع.

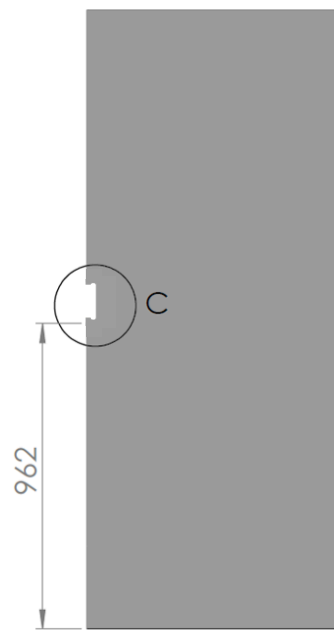
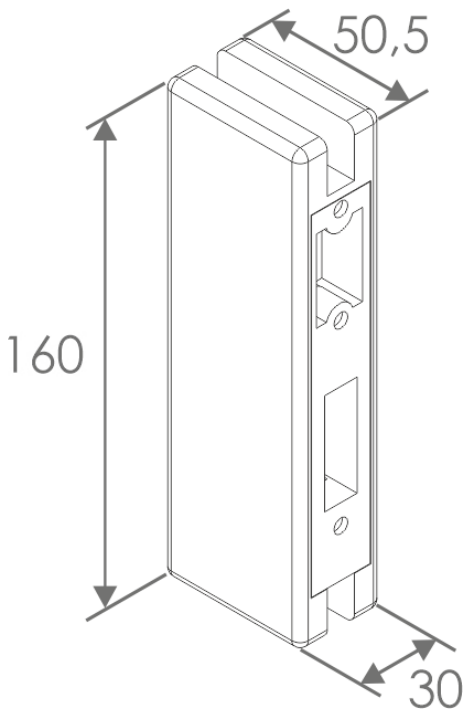
تخصيصات

- رقم

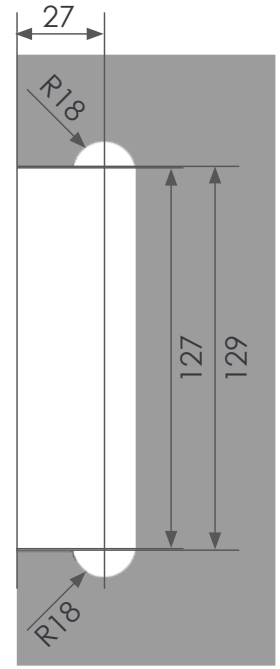
السعر

SIS0131M (غير لامع) € 63,9

SIS0131 (لامع) € 58,9



A



C