

 CLAROFLEX<sup>®</sup>  
**Pivot**

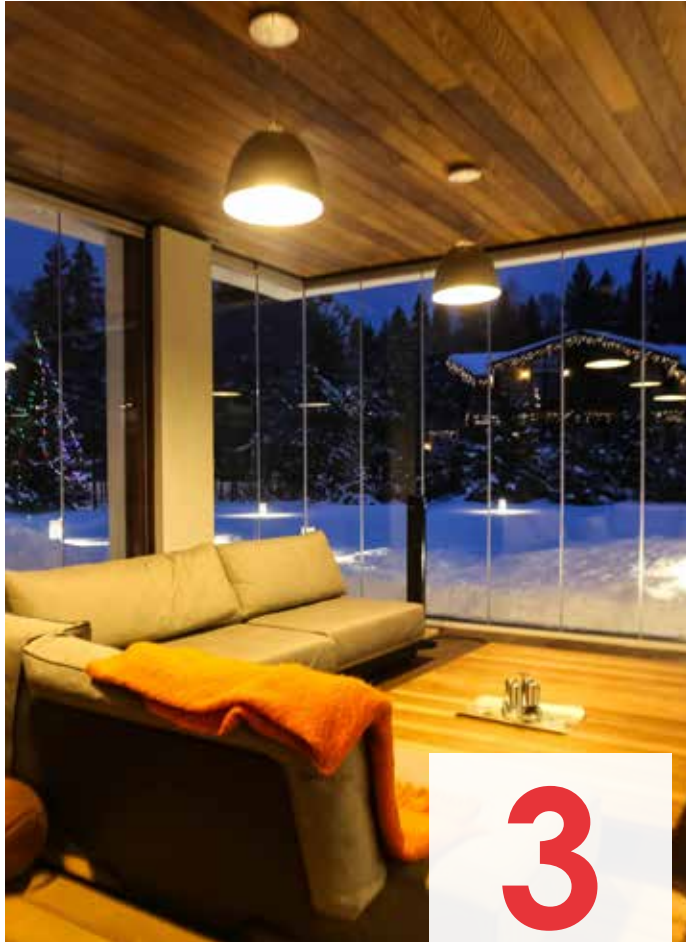






**نقدم لكم النظام الجديد والحصري  
للاستائر الزجاجية CLAROFLEX® PIVOT.**

أفضل حل لمنزلك ومحلك التجاري.  
باستخدام النظام ، يمكنك بسهولة زيادة المساحة المفيدة للشرفة  
أو المبنى ، وتحويل المساحات الخارجية إلى مساحات داخلية دون  
زيادة المساحة المبنية ، والاستمتاع بها كل يوم من أيام السنة.



نظامنا هو الأكثر احكاما في السوق ، لذا  
يمكنك استخدامه طوال العام.

وفقاً لنتائج الاختبار، فإن الستائر الزجاجية  
CLAROFLEX® Pivot هي أكثر الأنظمة احكاما  
في هذا القطاع.



على عكس المنتجين الآخرين، نحن لا  
نعلق الواجهات في السقف لأننا نريد أن  
يكون النظام آمناً قدر الإمكان لك ولعائلتك.

النظام المدعوم في الاسفل هو الأكثر استقراراً  
أثناء الاستخدام والأكثر مقاومة أيضاً لتحمل  
الرياح.



نصنع النظام في أوروبا لأنه من المهم  
بالنسبة لنا الحفاظ على جودة عالية و  
حياة طويلة للمنتج.

تشكيلات الألومنيوم ومكونات النظام هي  
صنع أوروبي بمواد عالية الجودة ، وقد  
اجتازوا جميع الاختبارات اللازمة.



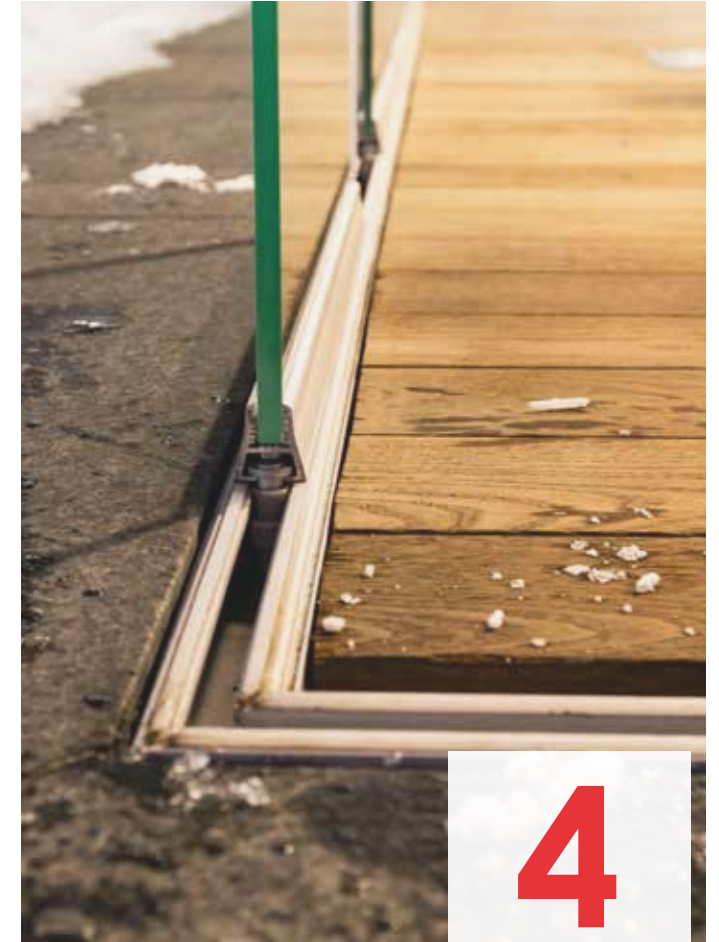
نظام تشكيلات الألومنيوم لدينا، يبسط بشكل كبير تركيب وتعديل التزجيج للتثبيت و أيضا خدمة ضمان أسرع وأكثر فعالية.

يقوم النظام بتصحيح عيوب الفجوة حتى 68 مم باستخدام المعوضات العلوية والسفلية.



يتكيف نظامنا بشكل مثالي مع أي نظام لأنه يحتوي على مجموعة كبيرة من التكوينات ، مع إمكانية تحريك وفتح الواجهات على كلا الجانبين.

تتأرجح الستائر الزجاجية للداخل أو للخارج وتنزلق إلى أحد الجانبين أو كلاهما.



نحن لا نستخدم المحامل لأننا لا نريدك أن تفعل أي صيانة إضافية أو تصدر ضجيج عند تحرك الواجهات.

تتحرك لوحات النظام بصمت على المسار المنزلق.

### شريط مسار الانزلاق

بوليمر عالي الكتلة الجزيئية ذاتي التشحيم مع معامل احتكاك منخفض. مقاوم للتغيرات في درجات الحرارة.

### السكة

تشكيل متماثل مصنوع من سبائك الألومنيوم عالية الجودة بارتفاع 40 مم. يتم استخدامه في أعلى وأسفل النظام.

### برغي المعوض

قطعة متينة وموثوقة تسمح بضبط التركيب (حتى 34 مم مع التشكيل المعوض ويصل إلى 68 مم في حالة الاستعمال لي كلا الجهتين السفلي والعلوي\*).

### تشكيل الألومنيوم (مكان وضع الزجاج)

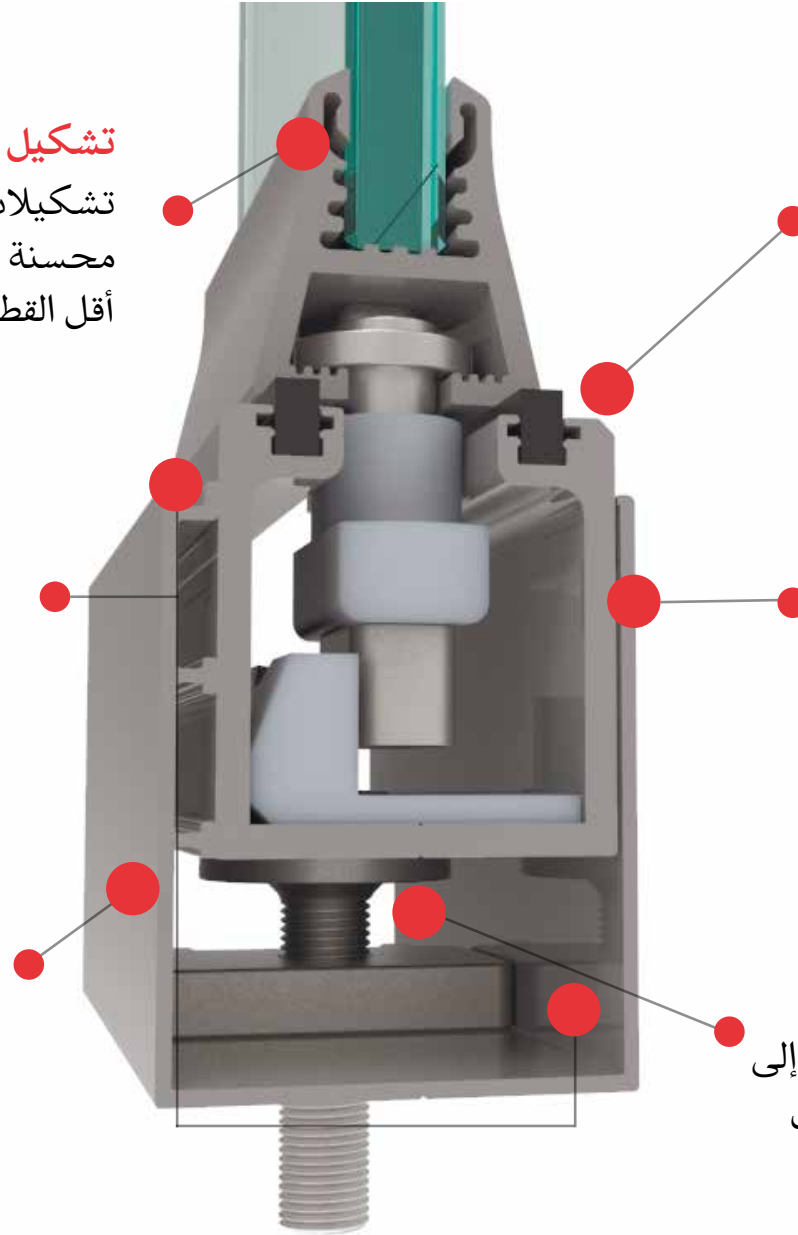
تشكيلات الألومنيوم هي عالية الجودة مع قوة محسنة وارتفاع 32 مم ، مما يجعلها واحدة من أقل القطاعات في السوق.

### تصريف المياه

يتم تشكيل المعوض لتصريف التكثيف باتجاه الخارج من النظام.

### تشكيل المعوض

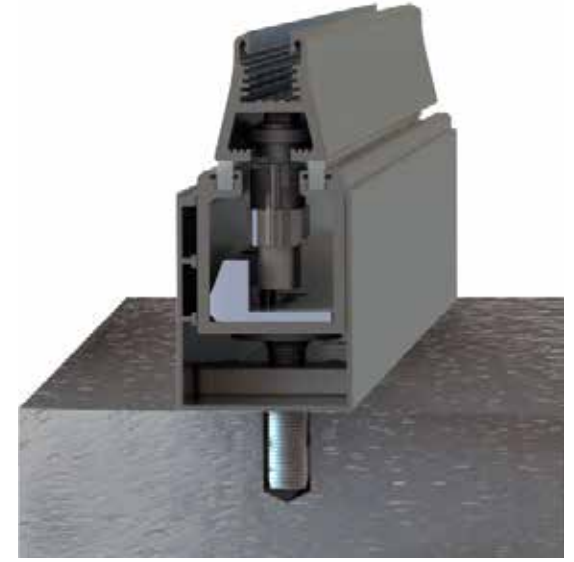
تشكيل المعوض بارتفاع 54 مم ، مصمم لإخفاء المخالفات الأرضية أو العلوية في السقف. بفضل تشكيل المعوض يمكن تصحيح الإرتفاع في التثبيت.



## التكوينات الممكنة مع تشكيل المعوض

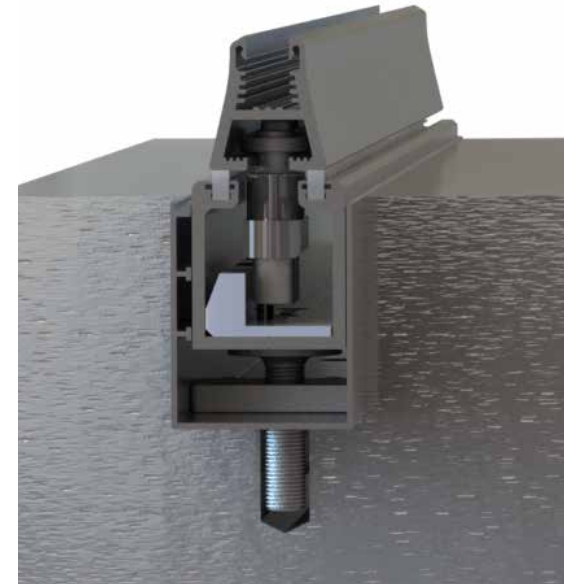
### نظام التراكب

الكتلة السفلية للتشكيلات بارتفاع 54 مم، تتكون من السكة السفلية وتشكيل المعوض مع التجميعات التعويضية، و مثبتة على الأرضية النهائية. هذا التكوين مناسب للشرفات والتراسات ، وكذلك الفتحات غير المصممة للمرور بشكل متكرر



### النظام المدمج

الكتلة السفلية للتشكيلات بارتفاع 54 مم، تتكون من السكة السفلية وتشكيل المعوض مع التجميعات التعويضية. مضمن في الأرض مع تجويف مُجهز مسبقًا. هذا التكوين مناسب لجميع الهياكل ذات المرور المتكرر.





### عرض لوحة الباب يختلف باختلاف نموذج قفل الأمان المستخدم:

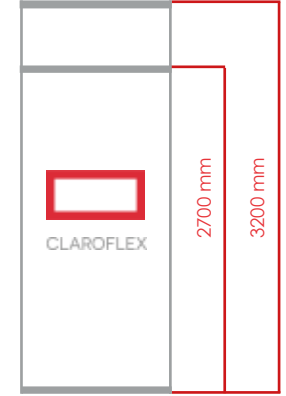
عند استخدام قفل بمقبض طويل ، يجب زيادة اللوحة بمقدار 190 مم.  
عند استخدام قفل مقبض قصير ، يجب زيادة اللوحة بمقدار 100 مم.  
بالنسبة لنظام مزود بمزالج قياسية ومقبض زجاجي ، ليس من الضروري زيادة عرض لوحة الباب.

### طول النظام

أقصى ارتفاع للنظام مع زجاج  
8 مم . 2700 مم.

أقصى ارتفاع للنظام مع زجاج  
10 مم . 3200 مم.

أقصى ارتفاع للنظام مع زجاج  
12 مم . 3200 مم

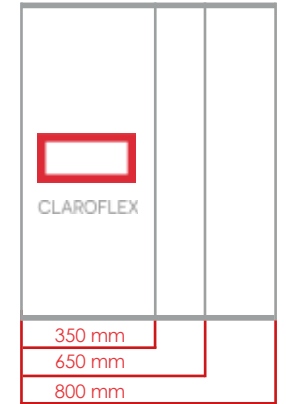


### عرض اللوحات

العرض الموصى به للوحات  
الزجاجية - 650 مم.

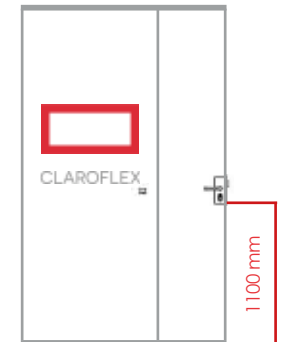
أقصى عرض للوحات الزجاجية -  
800 مم.

الحد الأدنى لعرض اللوحات  
الزجاجية - 350 مم.



### تركيب أجهزة الباب:

تم تثبيت القفل بمقبض عند  
1100 مم من الارض.





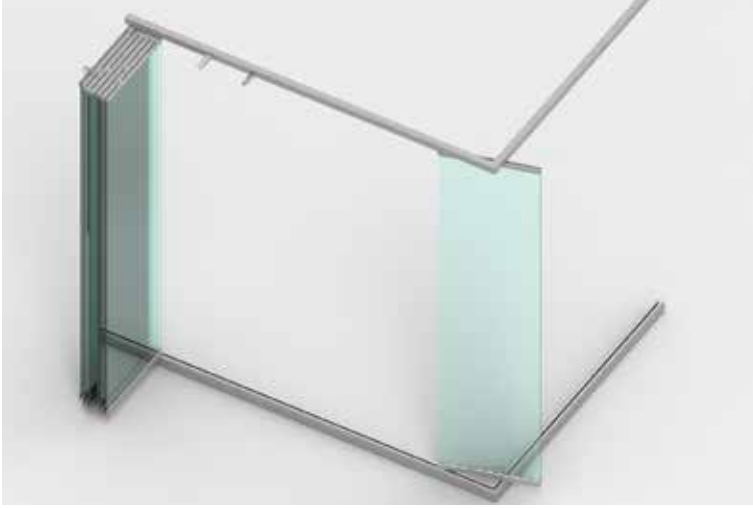
## وصف النظام CLAROFLEX® PIVOT

يمكن وضع نقاط التقاط اللوحة في نهايات القسم ، على جانب واحد أو كلا الجانبين ، وكذلك في مركز النظام ، دون الحاجة إلى تثبيت دعائم أو أعمدة إضافية. يمكن تجميع ما يصل إلى 18 واجهة في كل فتحة.

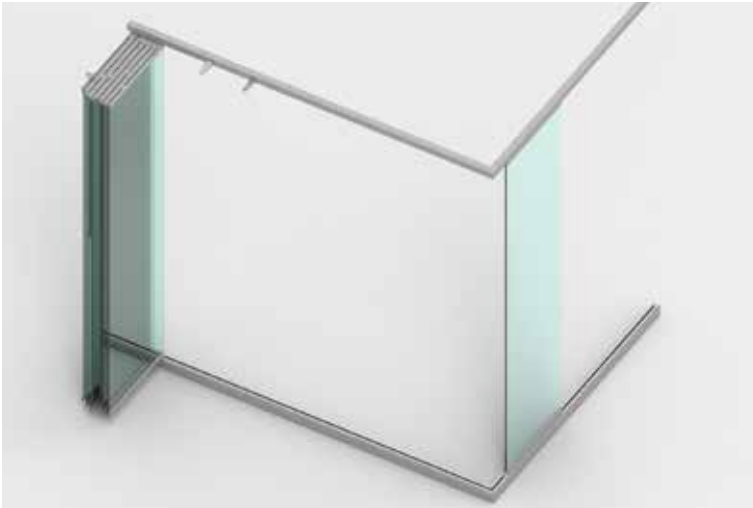


## وصف النظام CLAROFLEX® PIVOT

يمكن أن تمر الواجهات عبر الزوايا بزوايا من 90 درجة إلى 270 درجة.



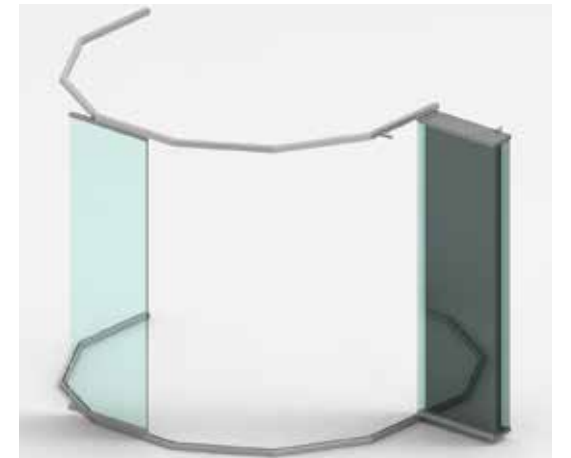
التزجيج مع الاتحاد في الركن, لا تتطلب تعزيزات إضافية كدعامات أو أعمدة.





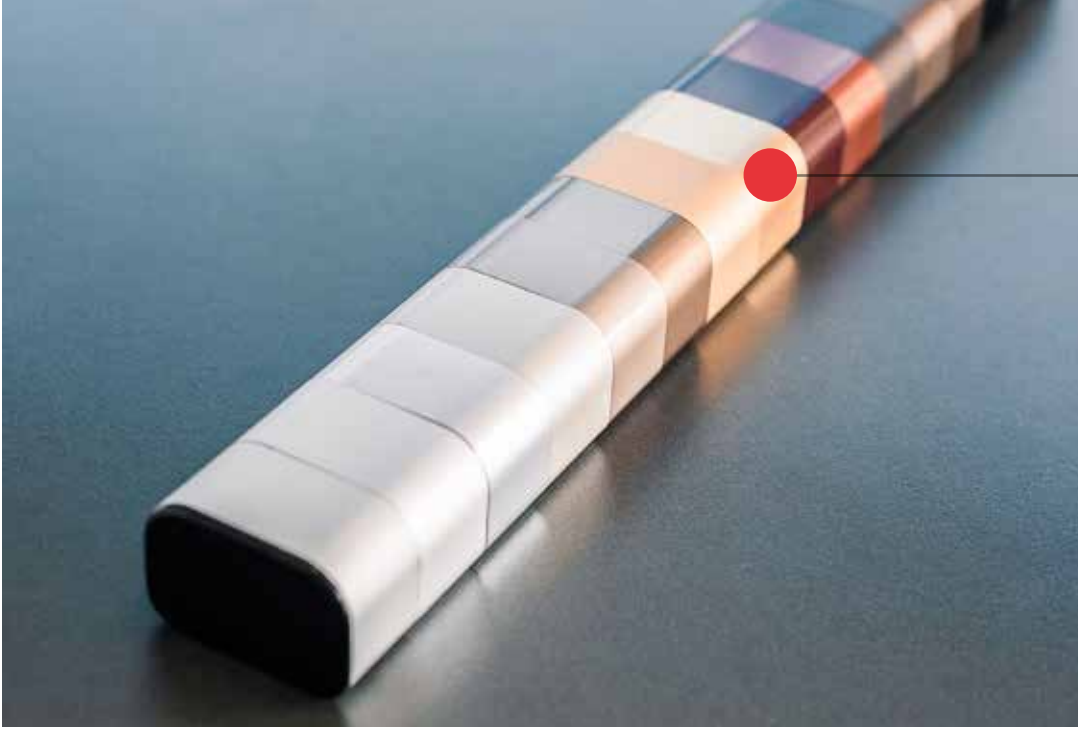
يمكن أن تمر جميع الواجهات من خلال المنحنيات و  
زوايا ، ويتم تجميعها على الجانب الأيمن أو الأيسر مع  
الفتح نحو الداخل أو الخارج.

لتصميم هذا التكوين ، من الضروري مراعاة المسافة إلى  
عقبة محتملة (رصيف أو سياج أو جدار) ، لأنه عند المرور  
عبر الزاوية . جزء من الواجهة يتجاوز محيط النظام.



## تشكيلات الالمنيوم CLAROFLEX® PIVOT

نظام CLAROFLEX® Pivot  
يمكن تخصيصه ليناسب المساحة والديكور الحاليين.



### مؤكسد

نتوفر على المؤكسد غير اللامع واللامع وعالي اللمعان. بسماكة من 15 الى 20 ميكرون.

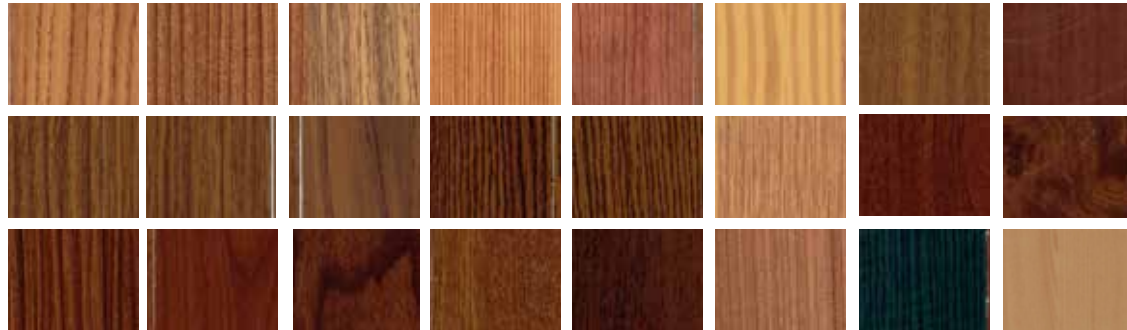


### اختيارات RAL

إمكانية اختيار أي لون من اختيارات RAL.



تشطيبات لون الخشب  
طلاء يقلد نمط وملمس الخشب.



### خيارات تخصيص الزجاج:

- زجاج التحكم الشمسي،
- زجاج منقوش
- زجاج ملون بوضع واق من الشمس أو غشاء عاكس.



اعتمادًا على ارتفاع التثبيت ، يمكن أن يكون  
استخدم الزجاج المقسى أو المصفح بسماكة  
8 ، 10 ، 12 ملم





### فرشاة

يوفر تشغيل نظام هادئ.  
يضمن إحكام النظام بين  
الألواح والسكة العلوية.

رمادي ■ أسود ■

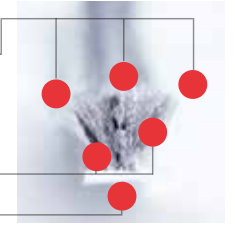
### ممسحة ثلاثية

موصى به للاستخدام الخارجي جنبًا إلى جنب مع  
إغلاق جانبي لأحمال الرياح عالية الكثافة ، بما في ذلك  
التركيبات في الطوابق العليا من المباني ، مما يخلق  
تأثيرًا أحاديًا عند إغلاق كل الزجاج.

3 طبقات من القماش المشرب  
طبقتين من الفرشاة عالية الجودة.

بمركب مضاد للميكروبات.

قاعدة بروبيلين صلبة.



### شريط مسار منزلق

شريط مسار انزلاقي مصنوع من البولييمر مع معامل  
احتكاك منخفض يتم وضعه على السكة السفلية  
للنظام ويضمن انزلاق الألواح على طول الزجاج.

أبيض □ رمادي ■ أسود ■

شرائط عازلة للنظام PVC.

يتم تثبيت شرائط عازلة للنظام PVC الصلبة بين الألواح ويضمن ضيق النظام.  
يتم تثبيت شرائط عازلة للنظام\* المرنة و الفقاعات\* في نهايات النظام ، وبالتالي  
إغلاق الفجوات بين الألواح والجدران.

يختلف حجم شرائط عازلة للنظام PVC حسب سمك الزجاج المحدد وارتفاع المنتج.



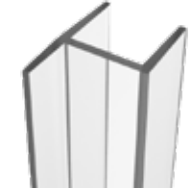
شريط عازل للنظام «H»



شريط عازل للنظام  
ULTRA CLEAR «H»



شريط عازل للنظام «h»



شريط عازل للنظام «h»



شريط عازل للنظام  
فقاعة



شريط عازل للنظام  
مرن



شريط عازل للنظام على «D»  
شكل للأكواب حرف



شريط عازل للنظام على «D»  
شكل للأكواب حرف



فتح من جهة واحدة على اليمين أو على اليسار.  
الحد الأقصى لعدد اللوحات الزجاجية التي يمكن تخزينها على جانب واحد هو 18.



فتح الى الخارج.  
يمكن للأقفال تثبيتها في الداخل أو في الخارج حسب الحاجة.



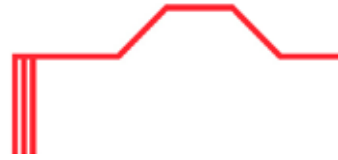
نظام بزوايا 90 درجة.  
تتحرك جميع اللوحات الزجاجية حول الزوايا ويتم تخزينها على جانب واحد.



افتتاح الواجهات على جزئين:  
إلى اليسار و اليمين.



نظام بزوايا اكثر من 90 درجة.  
تتحرك جميع اللوحات الزجاجية حول الزوايا ويتم تخزينها على جانب واحد.



التكوين مع باب ثابت بدون تشكيل علوي  
يتم تخزين باقي اللوحات الزجاجية على الجانب الآخر.



التكوين مع باب ثابت بدون تشكيل سفلي  
يتم تخزين باقي اللوحات الزجاجية على الجانب الآخر.



نظام مع الزوايا.  
تتحرك جميع اللوحات الزجاجية حول الزوايا , ويتم تخزينها على جانب واحد.





### نظام ARMLESS.

نظام ARMLESS بدون ذراع هو تكوين خاص لا يستخدم الذراع ، العنصر الذي يدعم الواجهات أثناء الفتح. بدلاً من ذلك ، يتم استخدام مجموعة من القطع التي يتم تثبيتها في السكة العلوية وفي إطار كل واجهة.»  
مثالي للاستخدام مع الستارة التي يتم تركيبها بجوار الستائر الزجاجية .



### باب بمفصلة هيدروليكية (أبواب مغلقة)

للموصل دون عائق إلى المساحة الزجاجية ، جنباً إلى جنب مع نظام CLAROFLEX® Pivot ، من الممكن تثبيت باب ثابت باستخدام قفل أمان مع مفصل هيدروليكي يسمح بالفتح من الداخل أو الخارج أو من كلا الجانبين.



### نظام مع فتح خارجي

يمكن فتح لوحات النظام بالكامل للخارج عند نقطة التقاط واحدة أو عدة نقاط. يمكن أن تحتوي الأبواب على مزاليج علوية وسفلية مثبتة داخل الإطار أو خارجه ، بالإضافة إلى قفل مفتاح الأمان. تتيح تنوع الخيارات للمستخدم وضعًا مريحًا للأثاث والعناصر الزخرفية الأخرى في المساحة الزجاجية

### نظام مع إغلاق جانبي

القفل الجانبي SIDELOCK هو تكوين لنظام PIVOT يتكون من تشكيلين: أحدهما ثابت والآخر متحرك ، بالإضافة إلى مقبض بفتح وإغلاق المقطع. من خلال تدوير المقبض 180 درجة ، اعتماداً على التكوين المحدد ، يمارس تشكيل الالومنيوم المحمول أقصى ضغط على الواجهات ، مما يؤدي إلى إغلاق النظام بإحكام أكثر من النظام القياسي.



### المواصفات الفنية:

- أقصى ارتفاع للنظام: 3200 مم.
- أقصى ضغط للنظام: 300 كجم.
- أقصى حمل للرياح: 239 كم / ساعة.
- تحسين عزل الصوت بنسبة 20%.
- تقليل فقد الحرارة بنسبة 20%.
- نوع القفل: قفل مع أو بدون اسطوانة في جانب أو جانبان.

### توصيات التثبيت:

- مناطق ذات حمولة رياح عالية ، مناطق ساحلية شديدة الأمطار ، مناطق ذات مناخ قاري.

### تخصيص الإعدادات

- يتم تخصيص الملامح من خلال دهانها بطلاء RAL أو بأكسيدها أو تطبيق الزخرفة الخشبية.
- يمكن تخصيص المقبض بطلاء RAL.



قفل جانبي 180° منفرد مع مفتاح



قفل جانبي 180° مزدوج مع مفتاح



قفل جانبي 180° منفرد بدون مفتاح



قفل جانبي 180° مزدوج بدون مفتاح

### باب متحرك

يسمح تكوين الباب المنزلق بإضافة باب إضافي في أي مكان النظام. إنه باب خاص بقفل مستقل عن الواجهات الأخرى ولكنه يتم طيه معهما بالاتجاه المطلوب عند فتح الفتحة بالكامل.  
أقصى عرض للباب المتحرك 950 مم.



### الإغلاق القياسي

في التكوين القياسي لـ CLAROFLEX® Pivot يتم الفتح مع الإغلاق العلوي والسفلي. هذه الأقفال هما آليتان مستقلتان تمنعان الفتح العرضي للنظام.



الإغلاق العلوي



الإغلاق السفلي



التكوين القياسي له وضع تهوية. في هذا الوضع ، يكون الباب شبه مفتوح ، مما يسمح بفصل بسيط بين الألواح التي يمكن من خلالها تنظيم مرور الهواء إلى الغرفة الزجاجية.

## أنواع أخرى من الأقفال

### قفل بمقبض قصير SIS044



#### المواصفات

الأبعاد الكلية: 135 × 160 × 160 ملم.  
التشطيبات: الفولاذ المقاوم للصدأ اللامع -  
الفولاذ المقاوم للصدأ الساتان (غير اللامع).  
النظارات: 10 و 12 ملم.  
الرامي على كلا الجانبين: نعم.

#### المزايا

- مسامير من الفولاذ المقاوم للصدأ.
- واجهات من الستانلس ستيل.
- أغطية زينة من الفولاذ المقاوم للصدأ AISI 316.
- مزلاج عكسي.
- مزلاج يعمل بالمفتاح.
- مدخل اسطوانة 40 مم.

### قفل بمقبض طويل SIS044



#### المواصفات

الأبعاد الكلية: 130 × 90 × 160 ملم.  
التشطيبات: الفولاذ المقاوم للصدأ اللامع -  
الفولاذ المقاوم للصدأ الساتان (غير اللامع).  
النظارات: 10 و 12 ملم.  
الرامي على كلا الجانبين: نعم.

#### المزايا

- مسامير من الفولاذ المقاوم للصدأ.
- واجهات من الستانلس ستيل.
- أغطية زينة من الفولاذ المقاوم للصدأ AISI 316.
- مزلاج عكسي.
- مزلاج يعمل بالمفتاح.
- مدخل اسطوانة 40 مم.



## عناصر إضافية

### توقف 90°



مصممة لإيقاف الألواح بزوايا 90 درجة على السكة. يتم استخدامه في التركيبات حيث لا تكون الألواح ، عند فتحها ، مجاورة لجدار أو دعامة أو عمود.



### انتقاء اللوحات بالفولاذ المقاوم للصدأ والساتان



مصنوع من الفولاذ المقاوم للصدأ القوي ، ويضمن وضعًا ثابتًا وآمنًا للألواح في موقع التجميع ، وهو مناسب للهياكل غير المثبتة في الأرض.

## عناصر إضافية



مقبض زجاجي

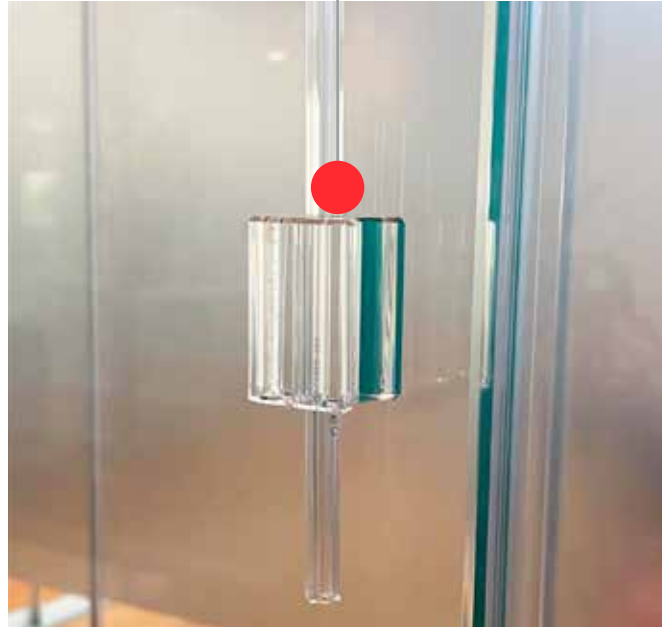


المقبض الزجاجي مصنوع من الزجاج البصري ويتم تثبيته مع المزاج العلوية والسفلية على الهياكل التي يزيد ارتفاعها عن 1.5 متر لضمان سهولة فتح النظام.

للمقبض العمودي PIVOT



المقبض مصنوع من الزجاج البصري وبه فتحة لإدخال قضيب الإغلاق العلوي، مما يضمن تثبيته وتثبيتته على هياكل يزيد ارتفاعها عن 1.5 متر، مما يضمن فتحًا مريحًا للنظام.



شريط تثبيت الألواح



يضمن حزام النايلون المزود بنظام تعديل متحرك وضعًا ثابتًا وآمنًا للألواح في مكان التجميع. يتم تثبيت حزام دعم اللوحة على ارتفاع مريح من الأرضية ويتم تضمينه في التكوين القياسي للنظام.

## عناصر إضافية

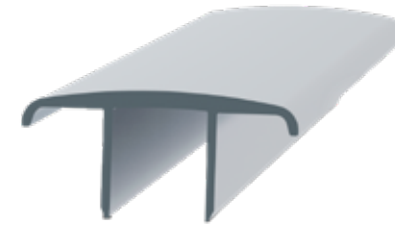
### الأغطية



يتم تثبيت الأغطية على جانبي تشكيل القضيب وتستخدم في التركيبات المستقيمة ، مما يمنح الألواح مظهرًا أكثر تشطيبًا. يوصى بتركيب الأغطية بين الباب واللوحه الأولى في جميع التكوينات.



### غطاء السكة



تم تصميم غطاء السكة لتغطية فتحة السكة ومنع تلف مسار الانزلاق ، فضلاً عن توفير وصول آمن إلى مساحة التزجيج.

## عناصر إضافية

يتم دمج التشكيلات بالكامل في الفتحة ويتم تخصيصها لحسب اختيار العميل.



### التشكيل L

يوفر المظهر الجانبي العمودي على شكل حرف L ، جنبًا إلى جنب مع الفرشاة ، إحكامًا إضافيًا ومقاومة للرياح. يتم تثبيته على جانبي النظام: فردي على جانب الباب ، في اتجاه فتح الألواح ، ومزدوج على الجانب الآخر من الباب ، مما يمنح النظام مظهرًا أكثر تشطيبًا.



### التشكيل U

يتم تثبيت التشكيل U المصقول على الجانب الآخر من الباب ويوفر إحكامًا إضافيًا ومقاومة للرياح. يوصى بالتثبيت المدمج U مع التشكيل L في جانب الباب.

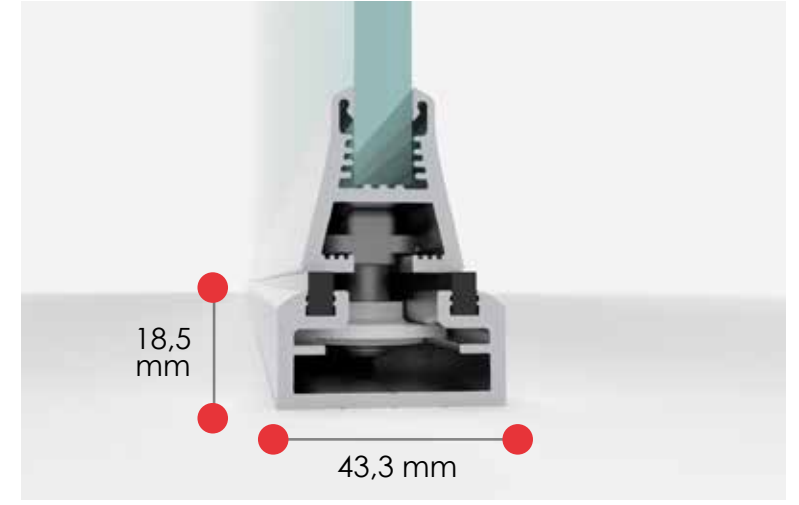


### PIVOT مصغر

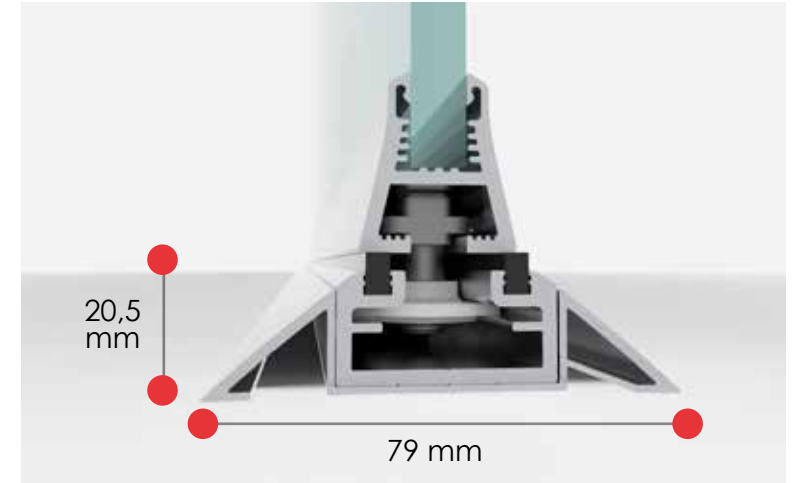
Pivot Mini هو تكوين نظام يتكون من سكة سفلية صغيرة ومكونات مصممة خصيصًا لهذا التشكيل. يبلغ ارتفاع السكة 22 مم وقد تم تصميمها خصيصًا لتقسيم الديكورات الداخلية في المنازل والمكاتب ، حيث يتم تثبيتها على الأرضية النهائية مع أو بدون حواف. يمكن تسوية ارتفاع النظام في الفتحة باستخدام تشكيل التعويض العلوي مع التجميعات التعويضية.



### تكوينات سكة المصغرة



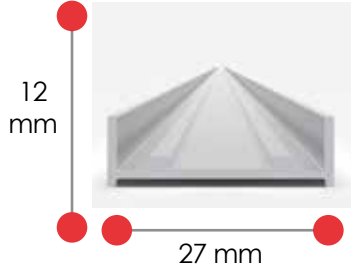
يتم تثبيت النظام على الأرض بدون تقليم.



يتم تثبيت النظام معًا على الأرض مع تقليم.

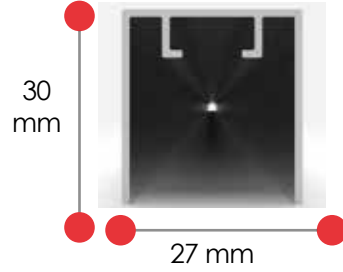
## شبكة ناموسية

### التشكيل السفلي



التشكيل بأدنى ارتفاع في السوق.

### التشكيل العلوي



نظام تنظيم شد الخيط.

### شبكة ناموسية

يتم وضع الشبكة الناموسية على الوجه الخارجي للستارة الزجاجية وتتكون من مقاطع الألمنيوم وشبكة البولي أميد مع طيات مضغوطة ميكانيكيًا والتي تمتد عن طريق شد الخيوط الداخلية للشبكة. اعتمادًا على التكوين المختار، مع الفتحة المركزي والجانبية، يمكن أن تمتد الشبكة إلى عدد معين من الواجهات أو تفتح بالكامل.

### التكوينات:

افتتاح المركز.  
فتحة جانبية.

### المواصفات الفنية:

أقصى حمل للرياح: 37.5 كجم.  
فئة مقاومة حمل الرياح: 3.

### أبعاد البناء القصوى:

أقصى ارتفاع: 3000 مم  
عرض ماكس:  
حتى 4000 مم للفتحة الجانبية  
حتى 8000 مم مع فتحة مركزية  
المساحة القصوى: 12 متر مربع

### خصائص النسيج المطوي:

مادة النسيج: بولي بروبيلين عالي القوة  
مادة الخيط: كيفلر

فئة الحماية: تحمي من جميع أنواع الحشرات.



يتم تثبيت تشكيلات الشبكة بالتوازي مع قضبان الستائر الزجاجية.

## شبكة ناموسية



فتح مركزي مع الجزء الأيسر مفتوح.



فتح مركزي مفتوح بالكامل.



فتح مركزي مع الجزء الأيمن مفتوح.



فتح مركزي مغلق بالكامل.

## المدرجات





## المدرجات

يتم تصنيع جميع الأنظمة وفقاً لتصميم فردي وتتكامل تماماً مع الهياكل القائمة.





## الشرفات



## المدرجات



## المدرجات



النظام آمن تمامًا لأنه ، على عكس الأنظمة الأخرى ، لا يتم تعليق الألواح الزجاجية من السقف.

## المدرجات



تتيح الستارة الزجاجية CLAROFLEX® Pivot استخدام العريشة في الطقس البارد لها مصدر حرارة محمول.

## المدرجات



هناك الكثير من الخيارات لتخصيص الزجاج ، مثل استخدام الزجاج الملون ، بنمط أو طباعة فوتوغرافية ، نقوش ، واقى من الشمس ، إلخ.

## الشرفات

يمنع CLAROFLEX® Pivot تدمير عناصر الشرفة وتآكلها ، حيث لا يصل الماء إلى أسطحها الداخلية.





## الشرفات

يحتوي CLAROFLEX® Pivot على تكوين تهوية عن طريق قفل لوحة الباب في وضع التهوية الخاص بها.



## الشرفة ومنطقة المدخل





## خدمة الفندقة



يوفر نظام CLAROFLEX® Pivot مساحة ومقاعد إضافية لعملاء مطعمك.

## خدمة الفندقة



## خدمة الفندقة



نظام CLAROFLEX® Pivot مناسب لتزجيج مجمعات الفنادق الكبيرة مثل المطاعم ذات سعة جلوس واسعة.

## خدمة الفندقة



يسمح تكوين التهوية والفتح بتهيئة الظروف المناخية الأمثل لراحة مستخدمي الغرفة.

## خدمة الفندقة



يمكن دمج الجزء السفلي من الهيكل بالكامل في الأرض لتسهيل الوصول من المساحة الزجاجية إلى الخارج والعكس صحيح.



## مناطق حمام السباحة والمنتجع الصحي



## للمساحة الداخلية








Documento N° 241259 Hoja 1 de 9

**RESISTENCIA A LAS CARGAS DE VIENTO.  
REQUISITOS DE PRESTACIONES INCLUIDA LA SEGURIDAD.**

Empresa	Distribuidora De Sistemas De Cierre, S.L. P.I. El Cerro de Cártama, c/ Nicolás redondo, Parcela n° 1. Málaga.	
Producto	Cerramiento corredero sin marco de tres hojas izquierda.	
Modelo	Claroflex. Serie: Cortina	
Dimensiones totales, (An x Al) mm	2065 x 2005	
Material	Aluminio	
Fecha de Ensayo	23.06.2016	

**Resistencia a las cargas de viento**  
**Requisitos de prestaciones incluida** **CLASE 6**  
**la seguridad**



Organismo Notificado Nº 1668



Firmado digitalmente por  
LUIS GARCIA VIGUERA  
LUIS - MF 16537910  
Nombre de reconocimiento  
(ENF - eES - eNFMT,  
en el NSSI Case 2 CA,  
en 2009/06/26, en 1626/086  
GARCIA VIGUERA LUIS - MF  
16537910

**Luis García Viguera**  
Responsable Técnico

El presente documento extracta y refleja los resultados asociados al informe de ensayo nº 241259 de fecha 23.06.2016  
Para una adecuada identificación de las características del material ensayado y de los resultados obtenidos es imprescindible  
disponer de la documentación referida.

Enatec S.L.U. Polígono Lentiscares, Avda. Lentiscares, nº 4-6 • 26320 Navarrete (La Rioja) • T. 941 250 466 • F. 941 253 388 • www.ensatec.com

Norma de Ensayo:  
UNE-EN 1932:2014  
Cielos exteriores y persianas. Resistencia  
a las cargas de viento. Método de ensayo y  
criterios de prestaciones.  
UNE-EN 13659:2004+A1:2009  
Persianas. Requisitos de prestaciones  
incluida la seguridad.  
UNE-EN 13659:2016  
Persianas y persianas venecianas exteriores.  
Requisitos de prestaciones incluido la  
seguridad.

Sección y/o fotografía:




Navarrete a 30 de Junio de 2016



**DECLARACIÓN CE DE CONFORMIDAD** Ed.1  
(Bajo la directiva CE Productos para la construcción 89/106/CEE)

**FABRICANTE:** DISTRIBUIDORA DE SISTEMAS DE CIERRE S. L.  
Calle Nicolás Redondo, Parcela Nº1  
P.I. El Cerro de Cártama  
29570 Cártama-Málaga

**PRODUCTO:** CERRAMIENTOS ACRISTALADO SIN PERFILES VERTICALES

Declara que, el producto mencionado, está desarrollado y fabricado,  
conforme a la directiva 89/106/CEE. **PRODUCTOS PARA LA CONSTRUCCIÓN** y  
cumple las especificaciones del anexo a la norma:

UNE EN 14351 – 1: 2006 Cerramientos acristalados sin perfiles verticales,  
conforme a las siguientes prestaciones:

<b>Modelo - Serie</b>	Claroflex – Cortina Cristal
<b>Material</b>	Aluminio
<b>Acrislamiento</b>	Monolítico Templado de 10 mm
<b>Permeabilidad Aire</b>	Clase 2
<b>Resistencia Viento</b>	Clase 6
<b>Sustancia Peligrosas</b>	Cumple normativa en vigor
<b>Fecha Ensayo</b>	23/06/2016

Ensayos tipo realizados por el Laboratorio nº 1668 ENSATEC, S. L.,  
Polígono Lentiscares – Avda. Lentiscares, nº 4-6. Navarrete (La Rioja), España.

Se han seguido las siguientes normas de Ensayo:

- UNE-EN 1932:2014. Resistencia a las cargas de viento.
- UNE-EN 13659:2004+A1:2009. UNE-EN 13659:2016. Requisitos de prestaciones incluida la seguridad.
- UNE-EN 13659:2016. Requisitos de prestaciones incluida la seguridad.
- UNE-EN 13527:1999. Medición de la fuerza de maniobra.
- UNE-EN 1026:2000. Ventanas y puertas. Permeabilidad al aire.
- UNE-EN 1027:2000. Ventanas y puertas. Estanqueidad al agua.

DISTRIBUIDORA DE SISTEMAS DE CIERRE, S. L., únicamente se hace  
responsable con esta declaración de conformidad, de los productos  
suministrados por nuestra empresa.

Francisco Javier Oña González  
Administrador



Cártama, 23 de Junio de 2016

**DISTRIBUIDORA DE  
SISTEMAS DE CIERRE, S.L.**  
B 93405496

Antes de imprimir este documento, por favor, compruebe que el contenido coincide con el original.



Registrado / Registered 24/03/2016

No 014404149

**OFICINA DE PROPIEDAD INTELECTUAL DE LA  
UNIÓN EUROPEA  
CERTIFICADO DE REGISTRO**

Se expide el presente Certificado de Registro para la Marca de la Unión Europea que se identifica a continuación. Las menciones y las informaciones relativas a tal marca han sido inscritas en el Registro de Marcas de la Unión Europea.

**EUROPEAN UNION INTELLECTUAL PROPERTY  
OFFICE  
CERTIFICATE OF REGISTRATION**

This Certificate of Registration is hereby issued for the European Union trade mark identified below. The corresponding entries have been recorded in the Register of European Union trade marks.

CLAROFLEX

*El Director Ejecutivo / The Executive  
Director*

*Antonio Campinos*



[www.euiipo.europa.eu](http://www.euiipo.europa.eu)



Fabricante: Distribuidora de Sistemas de Cierre S.L.  
Calle Nicolás Redondo, Nave 1  
Pol. Industrial El Cerro - Cártama  
29570 Málaga – España  
16

Sistema CLAROFLEX®, Cerramiento de Cristal sin  
Perfiles Verticales de Aluminio


**Características:**

Resistencia a la carga de viento	CLASE 6
Prestaciones acústicas	34 db
Transmitancia térmica	5,6 W/m <sup>2</sup> K
Permeabilidad al aire	CLASE 2
Sustancias Peligrosas, cumple normativa en vigor.	





 C/ JOSÉ CALDERÓN, PARCELA 350, NAVE S/N, APDO. CORREOS 30, 29590, MÁLAGA

 [info@claroflex.com](mailto:info@claroflex.com)  [www.claroflex.com](http://www.claroflex.com)