

 CLAROFLEX®  
**Pivot**







**PRESENTIAMO IL NUOVO ED ESCLUSIVO SISTEMA  
DI CHIUSURE IN VETRO CLAROFLEX® PIVOT**

La migliore soluzione per la casa e per il business.  
Utilizzando il sistema, si può facilmente aumentare la superficie utilizzabile del vostro balcone, terrazza, portico o locali, convertendo gli spazi esterni in interni senza aumentare la superficie costruita, potendone godere tutti i giorni dell'anno.



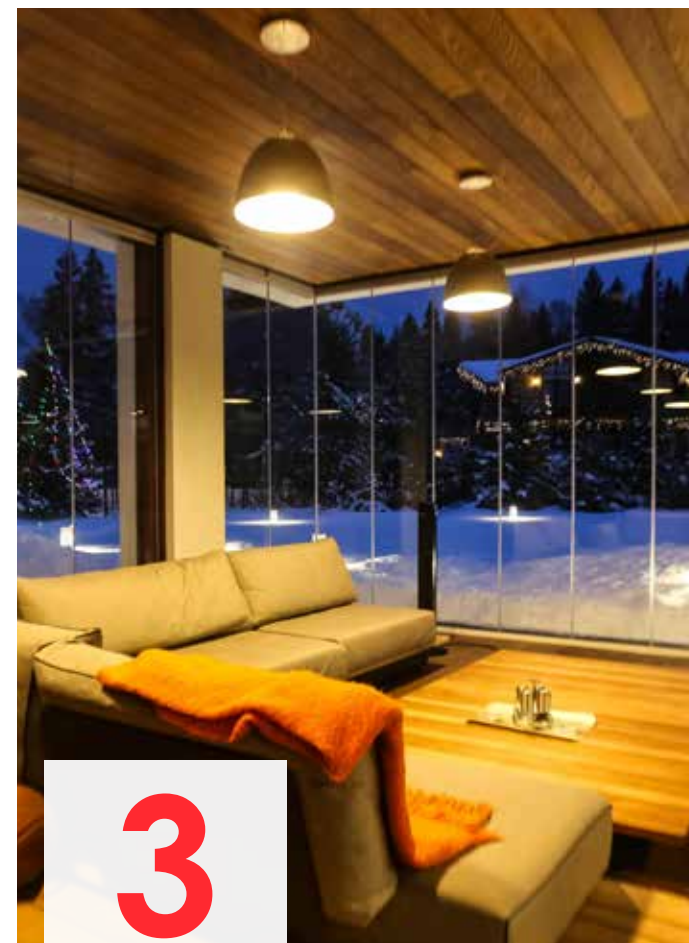
**PRODUCIAMO IL SISTEMA IN EUROPA, PER NOI È IMPORTANTE MANTENERE UNA QUALITÀ ALTA E UNA LUNGA DURATA.**

Tutti i componenti del sistema sono prodotti in UE sono stati sottoposti a test e alle certificazione necessarie in Europa.



**A DIFFERENZA DI ALTRI PRODUTTORI, I PANNELLI NON VENGONO APPESI AL TETTO PERCHÈ VOGLIAMO CHE IL SISTEMA SIA IL PIÙ SICURO POSSIBILE PER LEI E LA SUA FAMIGLIA.**

Il sistema appoggiato è più stabile e più resistente alle folate di vento.



**IL NOSTRO SISTEMA È IL PIÙ ERMETICO DEL MERCATO, PER QUESTO PUÒ ESSERE UTILIZZATO TUTTO L'ANNO.**

Secondo i risultati dei test, il sistema CLAROFLEX® Pivot è il più impermeabile del settore.



4

**NON UTILIZZIAMO CUSCINETTI, PER EVITARE ULTERIORI MANUTENZIONI O RUMORI QUANDO I PANNELLI SI MUOVONO.**

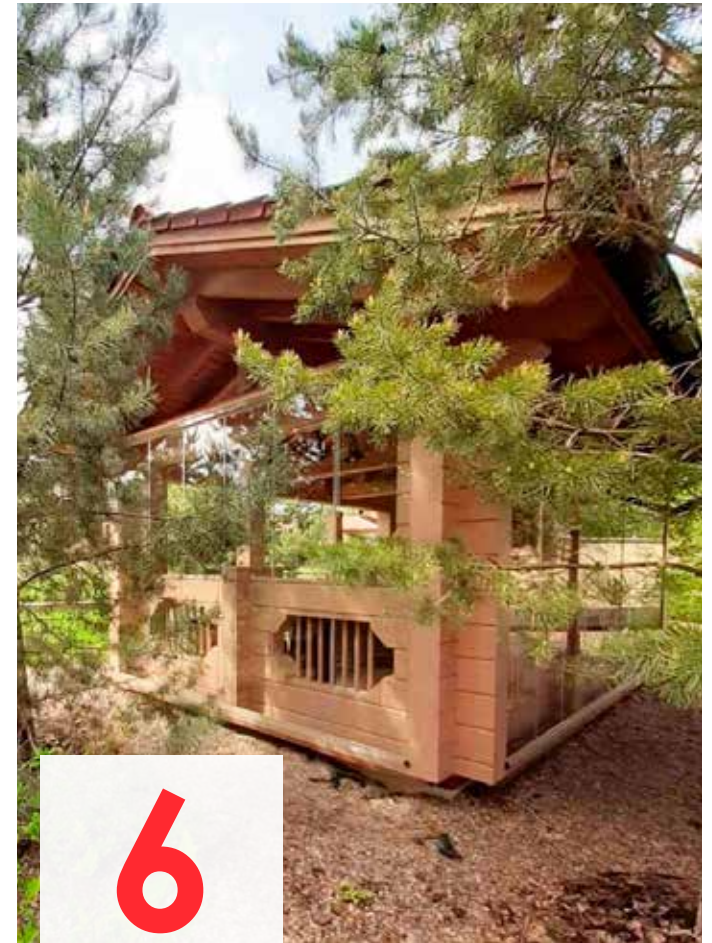
I pannelli del sistema si muovono silenziosamente durante il trascinamento.



5

**IL NOSTRO SISTEMA SI ADATTA PERFETTAMENTE ALL'APERTURA PERCHÈ HA UNA VASTA GAMMA DI CONFIGURAZIONI CON LA POSSIBILITÀ DI SPOSTARE E APRIRE LE ANTE SU ENTRAMBI I LATI.**

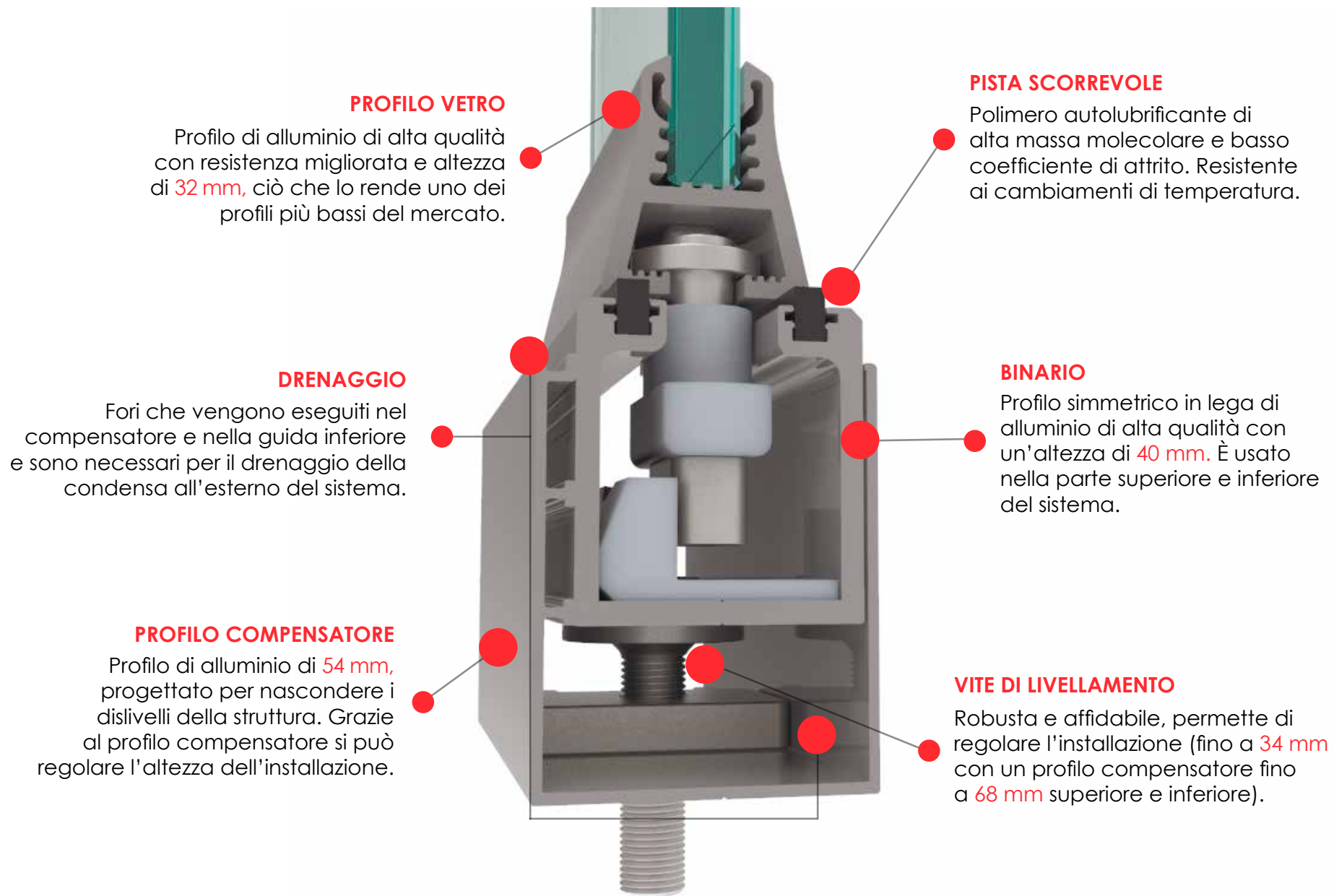
I pannelli del sistema hanno la capacità di aprire sia da fuori verso dentro che da dentro verso fuori e verso entrambe le estremità del sistema.



6

**IL DESIGN DEI PROFILI SEMPLIFICA NOTEVOLMENTE L'INSTALLAZIONE E LA REGOLAZIONE DELLA VETRATA PER UN MONTAGGIO E UN SERVIZIO DI GARANZIA PIÙ VELOCE ED EFFICACE.**

Il sistema corregge i difetti di livellamento fino a 68 mm quando si usano profili di compensatori superiori e inferiori.



**PROFILO VETRO**

Profilo di alluminio di alta qualità con resistenza migliorata e altezza di **32 mm**, ciò che lo rende uno dei profili più bassi del mercato.

**PISTA SCORREVOLE**

Polimero autolubrificante di alta massa molecolare e basso coefficiente di attrito. Resistente ai cambiamenti di temperatura.

**DRENAGGIO**

Fori che vengono eseguiti nel compensatore e nella guida inferiore e sono necessari per il drenaggio della condensa all'esterno del sistema.

**BINARIO**

Profilo simmetrico in lega di alluminio di alta qualità con un'altezza di **40 mm**. È usato nella parte superiore e inferiore del sistema.

**PROFILO COMPENSATORE**

Profilo di alluminio di **54 mm**, progettato per nascondere i dislivelli della struttura. Grazie al profilo compensatore si può regolare l'altezza dell'installazione.

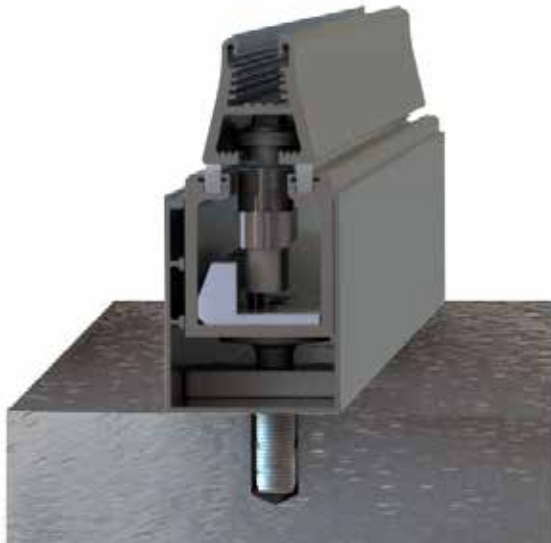
**VITE DI LIVELLAMENTO**

Robusta e affidabile, permette di regolare l'installazione (fino a **34 mm** con un profilo compensatore fino a **68 mm** superiore e inferiore).

## CONFIGURAZIONI POSSIBILI CON PROFILO COMPENSATORE

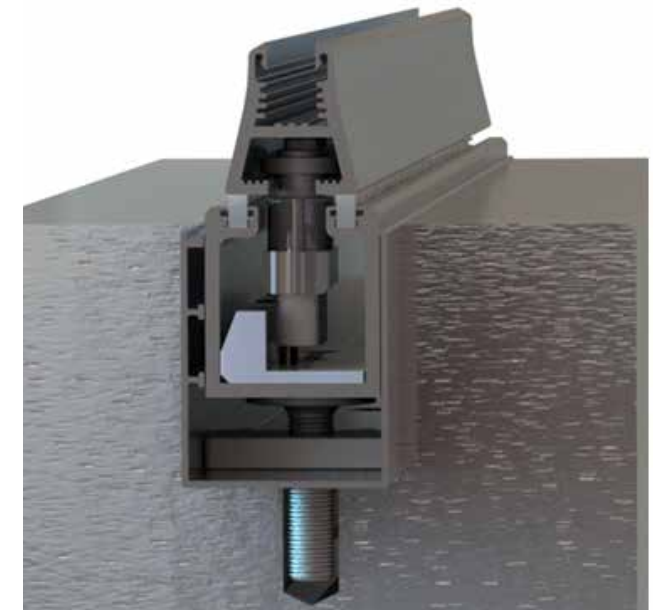
### SISTEMA SOPRA IL PAVIMENTO

Il blocco inferiore del profilo di **54 mm** di altezza è composta dal binario inferiore e dal profilo compensatore con viti di livellamento, viene installato sul pavimento. Questa configurazione è adatta a balconi e terrazze così come per sistemi non progettati per un passaggio frequente.

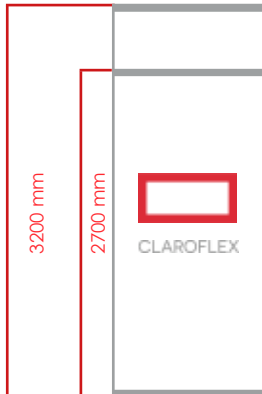


### SISTEMA INCASSATO

Il blocco inferiore del profilo di **54 mm** di altezza composto dal binario e dal compensatore con viti di livellamento, è incassato nel pavimento in una rientranza già preparata. Questa configurazione è adatta per aperture progettate per un passaggio frequente.



## DESCRIZIONE DEL SISTEMA CLAROFLEX® PIVOT

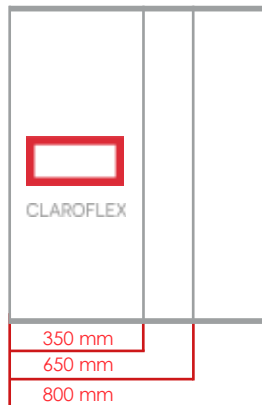


### ALTEZZA DEL SISTEMA:

La altezza massima del sistema con vetro di 8 mm è di **2700 mm**.

La altezza massima del sistema con vetro di 10 mm è di **3200 mm**.

La altezza massima del sistema con vetro di 12 mm è di **3200 mm**.

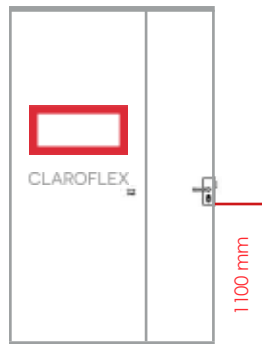


### LARGHEZZA DEI PANNELLI:

Larghezza raccomandata dei pannelli - **650 mm**.

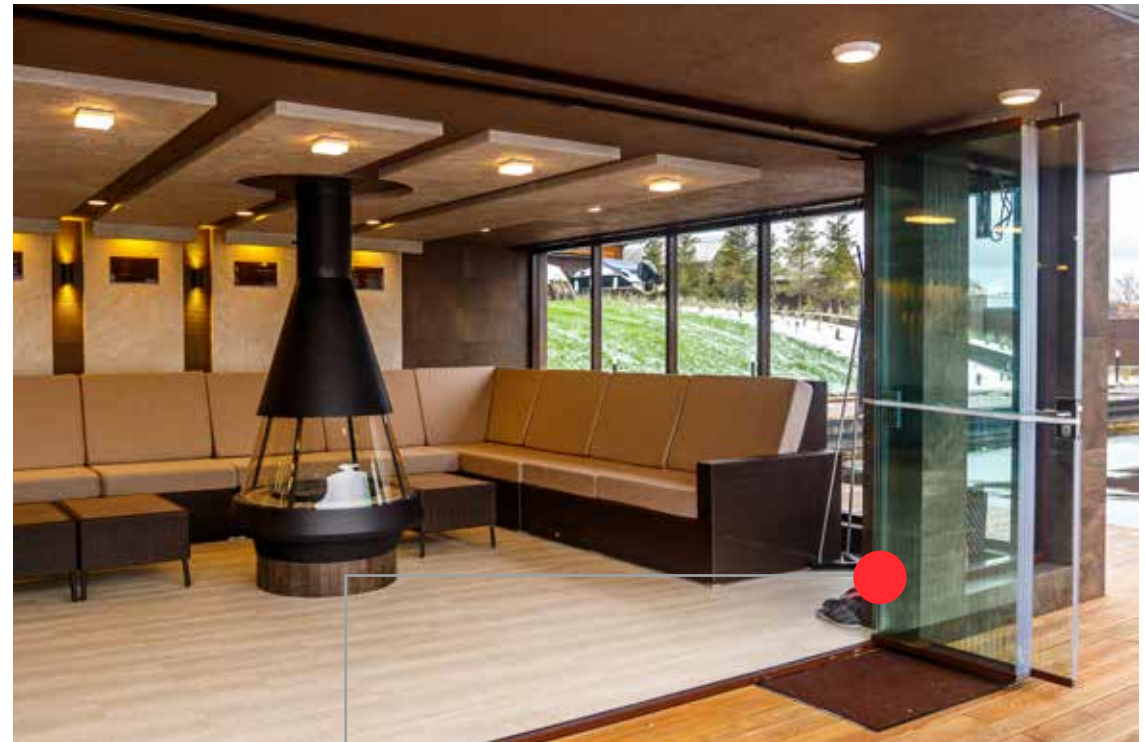
Larghezza massima dei pannelli del sistema - **800 mm**.

Larghezza minima dei pannelli del sistema - **350 mm**.



### INSTALLAZIONE DEGLI ACCESSORI DELLA PORTA:

La serratura con maniglia si installa a **1100 mm** dal suolo.



### LA LARGHEZZA DEL PANNELLO DELLA PORTA VARIA IN FUNZIONE AL MODELLO DI SERRATURA DI SICUREZZA CHE VIENE UTILIZZATA:

Quando si utilizza una serratura con maniglia lunga il pannello deve essere aumentato di **190 mm**.

Quando si utilizza una serratura con maniglia corta il pannello deve essere aumentato di **100 mm**.

Per un sistema con chiusure standard e pomello in vetro, non è necessario aumentare la larghezza del pannello della porta.



## DESCRIZIONE DEL SISTEMA CLAROFLEX® PIVOT

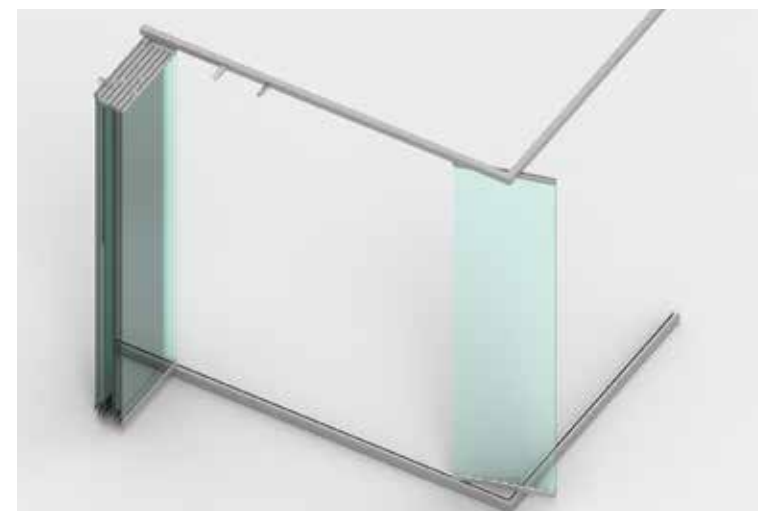
Il punto di raccolta dei pannelli può essere agli estremi di una sezione o su entrambi i lati, così come al centro, senza necessità di installare supporti aggiuntivi. Si possono raccogliere 18 pannelli su ogni apertura.



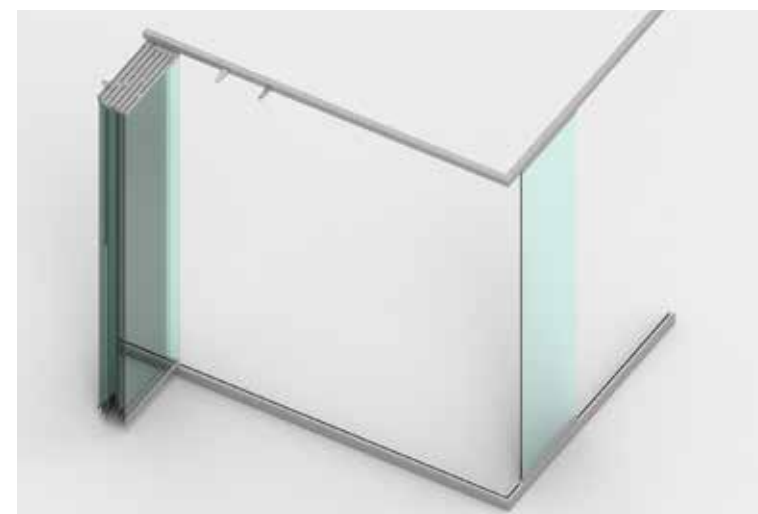
## DESCRIZIONE DEL SISTEMA CLAROFLEX® PIVOT



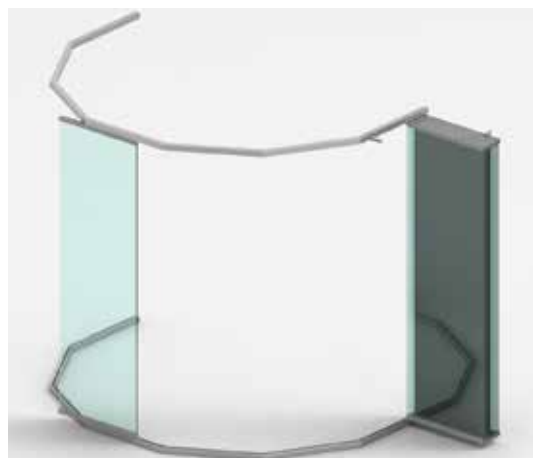
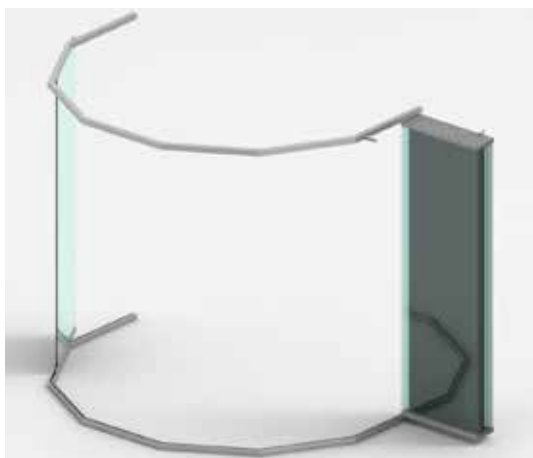
I pannelli possono passare attraverso angoli da 90° a 270° gradi.



Le vetrate ad angolo non richiedono rinforzi aggiuntivi con supporti e colonne.



## DESCRIZIONE DEL SISTEMA CLAROFLEX® PIVOT

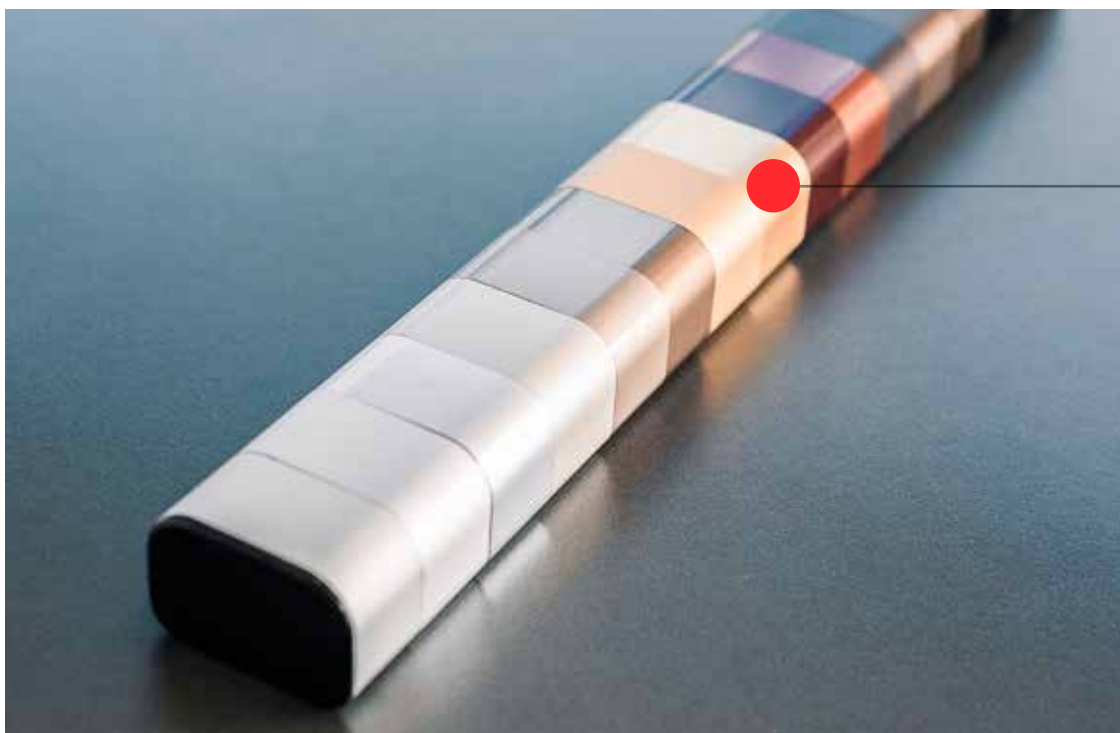


I pannelli del sistema possono scorrere sulle costruzioni curve, passando attraverso vari angoli con ampiezza diversa su un lato o su un altro.

Quando si progetta la vetrata con il movimento dei pannelli intorno agli angoli, è necessario tenere conto della distanza degli ostacoli (muri, pali, recinzioni), poiché una parte del pannello lascia il perimetro della vetrata quando si gira.

## PROFILI CLAROFLEX® PIVOT

Il sistema CLAROFLEX® Pivot può essere personalizzato per adattarlo allo spazio e all'arredamento esistenti.



### ANODIZZATO

Abbiamo una vasta gamma di colori anodizzati con la possibilità di finiture opache, lucide e brillanti.

Lo spessore standard del rivestimento anodizzato è da 15 a 20 micron.

### VERNICIATURE RAL

Si può scegliere qualsiasi tipologia di RAL per i profili di alluminio.

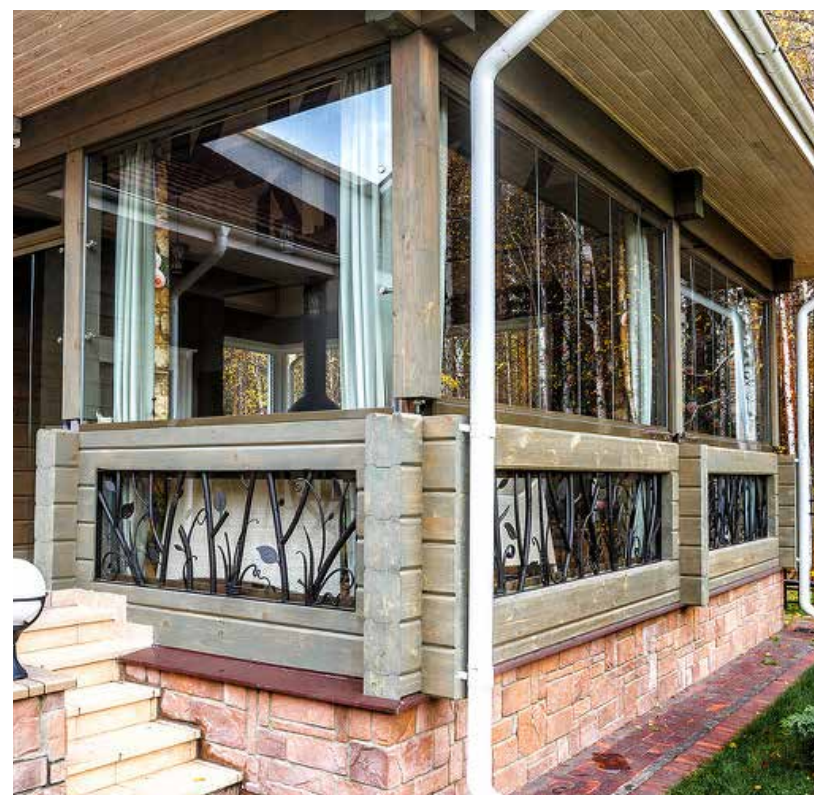
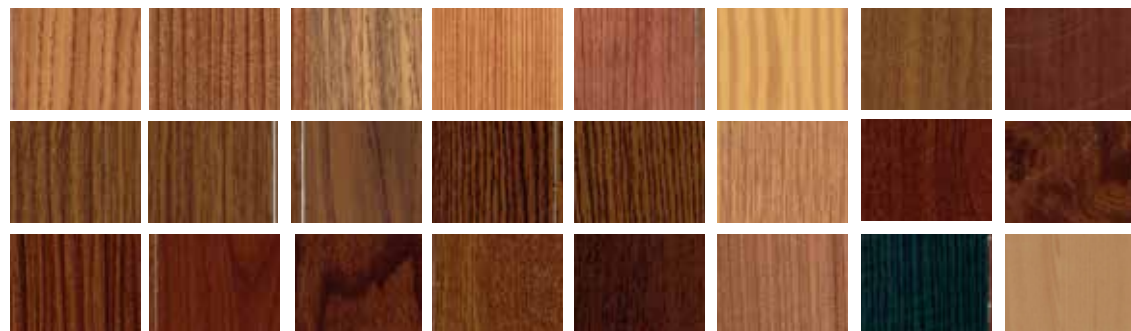


## PROFILI CLAROFLEX® PIVOT



### RIFINITO IN COLORE LEGNO

Rivestimento decorativo che imita il disegno e la struttura di diversi tipi di legno.



## VETRI PER CLAROFLEX® PIVOT

### OPZIONI DI PERSONALIZZAZIONE DEL VETRO:

- Vetro colorato, prodotto con tecnologia triplex.
- Vetro inciso.
- Vetro oscurante mediante l'applicazione di una pellicola di protezione solare o riflettente.



A seconda dell'altezza dell'installazione, si possono usare vetri temperati o stratificati con spessore di **8,10,12 mm**.

## SPAZZOLE DEL SISTEMA CLAROFLEX® PIVOT



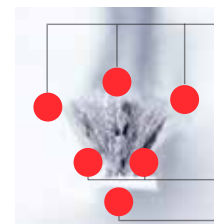
### SPAZZOLA

Fornisce un funzionamento silenzioso del sistema. Assicura la tenuta del sistema tra i pannelli e il binario superiore.

■ Nero    ■ Grigio

### SPAZZOLINO TRIPLO

È raccomandato per l'uso esterno in combinazione con il sistema SideLock per folate di vento di grande intensità, incluse le installazioni a piani superiori degli edifici, creando un effetto monopannello quando le vetrate sono chiuse.



● **3 strati** di tessuto impregnati di un composto antimicrobico.

● **2 strati** di alta qualità.

● Base solida in propilene.

### PISTA SCORREVOLE

● Pista scorrevole prodotta con basso coefficiente di attrito, è collocata nel binario inferiore del sistema e garantisce lo scorrimento dei pannelli lungo la vetrata.

■ Nero    □ Bianca    ■ Grigio

## GUARNIZIONE DEL SISTEMA CLAROFLEX® PIVOT

### GUARNIZIONE DI PVC:

La guarnizione di PVC rigida si installa tra i pannelli e garantisce la tenuta stagna del sistema. La guarnizione con pinna e la guarnizione a palloncino si installano nell'estremo del sistema, chiudendo così lo spazio tra i pannelli e le pareti del vano.

La dimensione della guarnizione di PVC varia in funzione dello spessore del vetro selezionato e dall'altezza del prodotto.



Guarnizione «H»



Guarnizione «H» UC\*



Guarnizione «h»



Guarnizione «h» UC\*



Guarnizione a palloncino



Guarnizione con pinna



Guarnizione «D»



Guarnizione «D» aperta



## CONFIGURAZIONI DEL SISTEMA CLAROFLEX® PIVOT



**Apertura in due lati:** a sinistra e a destra.



**Apertura dei pannelli in una sola direzione:** a sinistra o a destra. Il numero massimo che possono essere raccolti da un solo lato è di 18 pannelli.



**Apertura dei pannelli verso l'esterno.** I pannelli aprono dall'interno verso l'esterno. Le chiusure superiori e inferiori si trovano all'interno della vetrata.



**Configurazione con il passaggio di più angoli da 90°.** Tutti i pannelli scorrono su 90° e si raccolgono su una sola apertura.



**Configurazione con porta fissa senza profilo superiore e inferiore.** I pannelli rimanenti si aprono sul lato opposto della porta.



**Configurazione con il passaggio di più angoli maggiori di 90°.** Tutti i pannelli scorrono su angoli maggiori di 90° e si raccolgono su una sola apertura.



**Configurazione con il passaggio ad angolo con diversi dimensioni.** Tutti i pannelli scorrono su diversi angoli e si aprono in un'unica sezione.



**Configurazione con porta fissa con profilo superiore e inferiore.** I pannelli rimanenti si aprono sul lato opposto della porta.

## CONFIGURAZIONI DEL SISTEMA CLAROFLEX® PIVOT



### SISTEMA NA

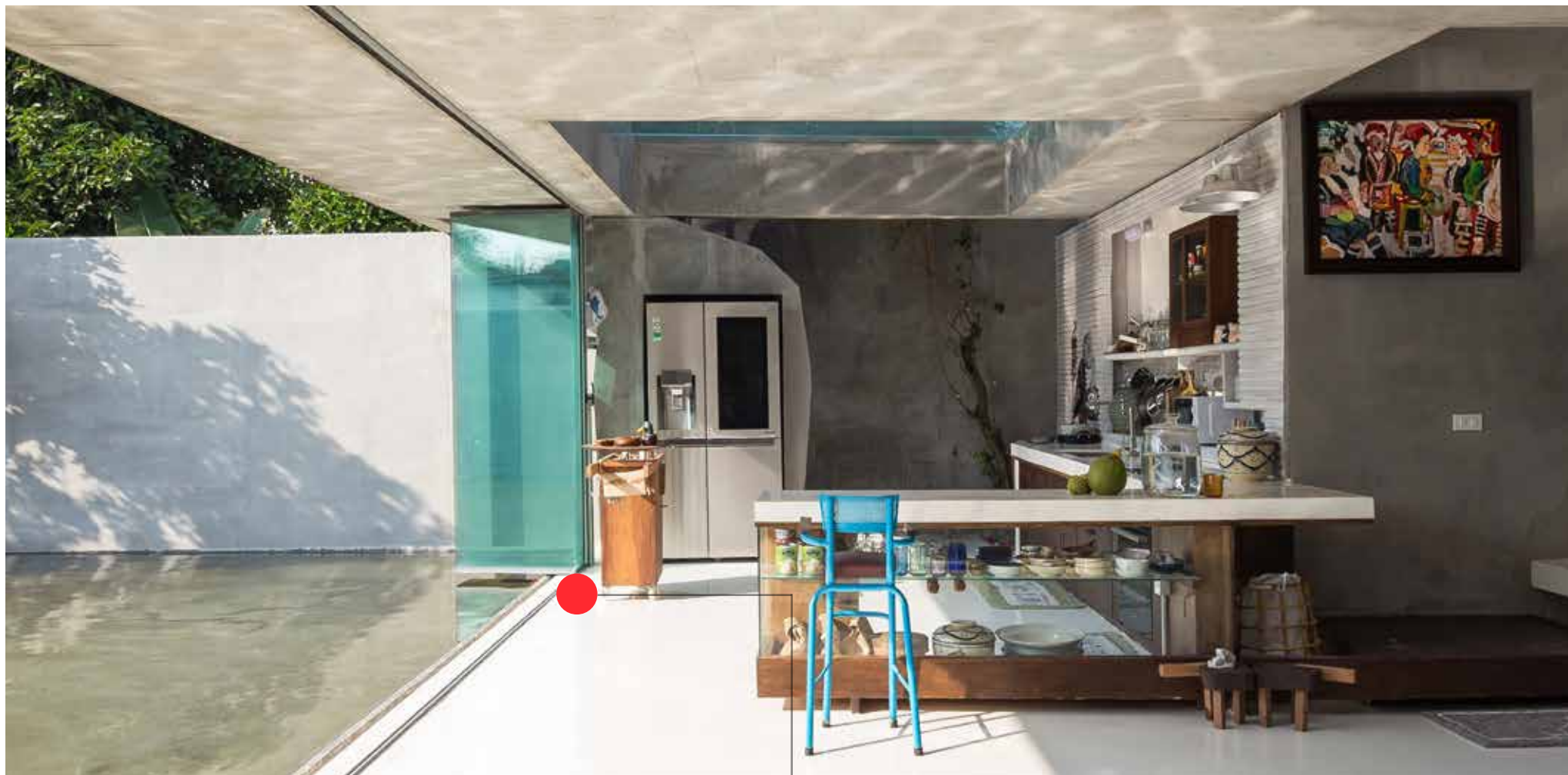
La configurazione NA permette di posizionare tende, persiane o simili a filo della tenda senza nessun impedimento. Inoltre, il sistema si chiude automaticamente spingendo il pannello, senza necessità di azionare la chiusura superiore.



### PORTA CON CERNIERA IDRAULICA

Per un accesso senza ostacoli allo spazio vetrato in combinazione con il sistema CLAROFLEX® Pivot, è possibile installare una porta fissa con serratura di sicurezza con una cerniera idraulica, con apertura interna o esterna, compresa apertura in entrambe le direzioni.

## CONFIGURAZIONI DEL SISTEMA CLAROFLEX® PIVOT



### SISTEMA CON APERTURA ESTERNA

I pannelli del sistema possono aprirsi completamente verso l'esterno in uno o più punti di raccolta. Le porte possono avere chiusure superiori e inferiori installate all'interno o all'esterno della struttura, così come una serratura di sicurezza con chiave. La versatilità delle opzioni permette all'utente un posizionamento più conveniente di mobili o altri elementi decorativi nello spazio vetrato.

## CONFIGURAZIONI DEL SISTEMA CLAROFLEX® PIVOT

### SISTEMA CON CHIUSURA LATERALE SIDELOCK

Il sistema Sidelock è composto da due profili: uno fisso e l'altro espansore. Il profilo fisso supporta la maniglia mentre il profilo espansore è mobile e produce la pressione che chiude il sistema.

A girare la maniglia di **180°**, secondo la configurazione selezionata, il profilo mobile esercita la massima pressione sopra i pannelli, chiudendo così il sistema in modo più ermetico.



### SPECIFICHE TECNICHE:

Altezza massima del sistema: **3200 mm.**

Pressione massima del sistema: **300 kg.**

Velocità massima del vento: **239 km/h.**

Migliora l'isolamento acustico del **20%.**

Riduzione della perdita del calore al **20%.**

Tipo di serratura: serratura con cilindro su uno o due lati.

### Raccomandazioni di installazione:

Aree con alto carico di vento, aree costiere, aree molto piovose, aree con clima continentale.

### Personalizzazione della configurazione:

— I profili si personalizzano verniciandoli in RAL, anodizzandoli o applicando l'imitazione in legno.

— La maniglia si può personalizzare con verniciatura in RAL.

## CONFIGURAZIONI DEL SISTEMA CLAROFLEX® PIVOT



Sidelock 180° semplice  
con chiave



Sidelock 180° doppio  
con chiave



Sidelock 180° semplice  
senza chiave



Sidelock 180° doppio  
senza chiave

## CONFIGURAZIONI DEL SISTEMA CLAROFLEX® PIVOT

### SLIDING DOOR

La porta intermedia mobile CLAROFLEX® può essere posizionata in qualsiasi punto dell'installazione, utilizzandola come una porta normale indipendente dagli altri pannelli e spingendola insieme al resto dei pannelli e aprendola completamente in un solo lato. Questa configurazione speciale è adatta a qualsiasi tipo di serratura di sicurezza con una maniglia adatta ai pannelli di vetro.

La larghezza massima della sliding door è di 950 mm.



## ELEMENTI AGGIUNTIVI DEL SISTEMA

### CHIUSURA STANDARD

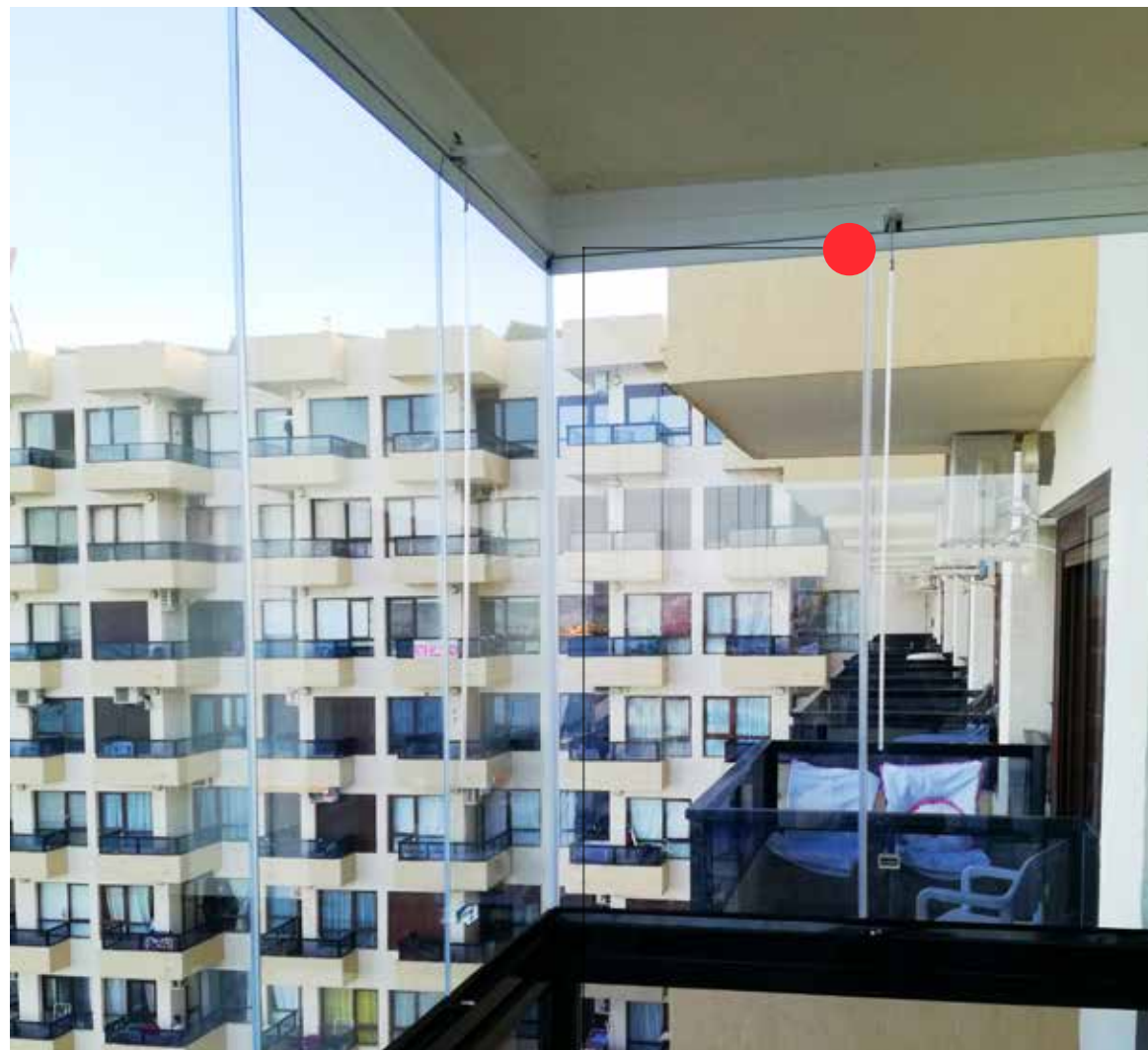
Nella configurazione standard di CLAROFLEX® Pivot la apertura si realizza con la chiusura superiore e inferiore. Queste chiusure sono meccanismi indipendenti tra di loro che evitano un'apertura accidentale del sistema.



Chiusura superiore



Chiusura inferiore



La configurazione standard dispone di una posizione di ventilazione. In questa posizione, la porta sarà semiaperta permettendo una leggera separazione tra i pannelli per regolare il flusso di aria nella stanza vetrata.

## ALTRI TIPI DI SERRATURE

### SERRATURA CON MANIGLIA CORTA SIS044



### SPECIFICAZIONI

**Dimensioni totali:** 160 x 90 x 130 mm.

**Finiture:** Acciaio inox lucido - acciaio inox satinato (opaco).

**Vetro:** 10 e 12 mm.

**Cilindro su entrambi i lati:** SI.

### CARATTERISTICHE

- Ferramenta in acciaio inossidabile.
- Frontale in acciaio inox.
- Piastre in acciaio inox AISI 316.
- Chiusura reversibile.
- La chiave muove lo scrocco.
- L'entrata del cilindro è di 40 mm.

### SPECIFICAZIONI

**Dimensioni totali:** 160 x 160 x 135 mm.

**Finiture:** Acciaio inox lucido - acciaio inox satinato (opaco).

**Vetro:** 10 e 12 mm.

**Cilindro su entrambi i lati:** SI.

### CARATTERISTICHE

- Ferramenta in acciaio inossidabile.
- Frontale in acciaio inox.
- Piastre in acciaio inox AISI 316.
- Chiusura reversibile.
- La chiave muove lo scrocco.
- L'entrata del cilindro è di 40 mm.

### SERRATURA CON MANIGLIA LUNGA SIS045





## ELEMENTI ADDIZIONALI

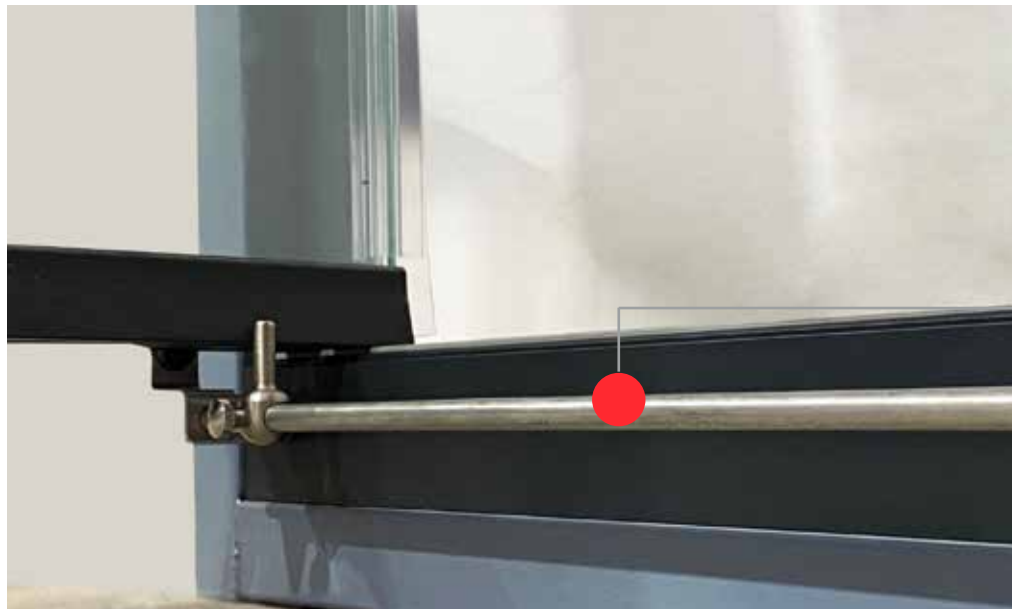
### STOP 90°



Progettato per aprire i pannelli ad angolo di 90° e viene utilizzato su installazioni in cui i pannelli non vengono raccolti ad una parete o una colonna.



### RACCOGLI PANNELLI IN ACCIAIO INOX SATINATO



Realizzato in robusto acciaio inossidabile ed è indicato per tenere fermi le ante in battuta. Si posiziona sulla parte inferiore del sistema.

## ALTRI TIPI DI SERRATURE



**POMOLO DI VETRO VERTICALE**



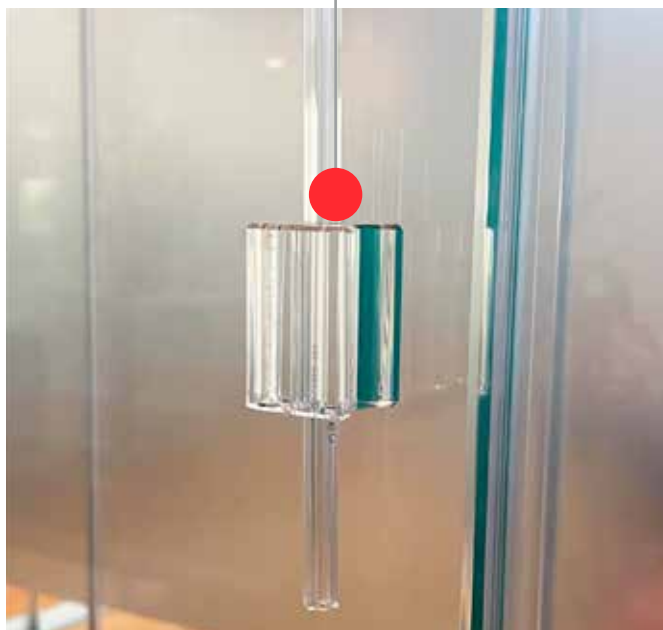
Il pomolo è fabbricato in vetro ottico ed ha un foro per inserire l'asta della chiusura superiore, assicurando la posizione fissa della stessa. Si installa in strutture di più di **1,5 m** di altezza, garantendo una comoda apertura del sistema.



**POMOLO DI VETRO**



Il pomolo di vetro viene fabbricato in vetro ottico e si installa insieme alle chiusure superiori e inferiori di strutture alte più di **1,5 m** per garantire una comoda apertura del sistema.



**CINGHIA RACCOLTA PANNELLI**



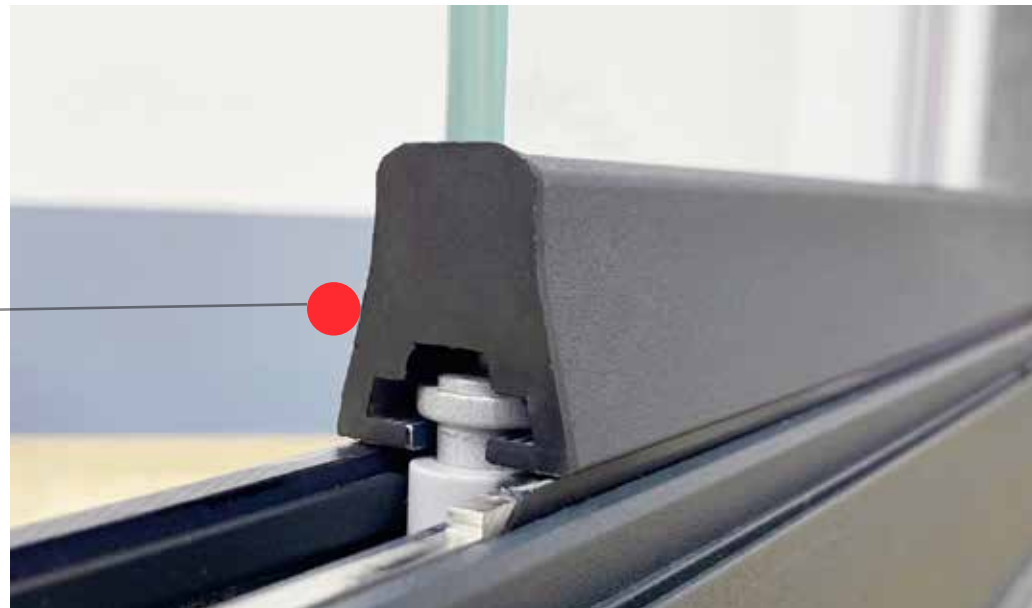
La cinghia di nylon con sistema di regolazione mobile assicura una posizione statica sicura dei pannelli nel luogo di raccolta. La cinghia raccolta pannelli viene installata a una altezza conveniente da terra ed è inclusa nella configurazione standard del sistema.

## ELEMENTI ADDIZIONALI

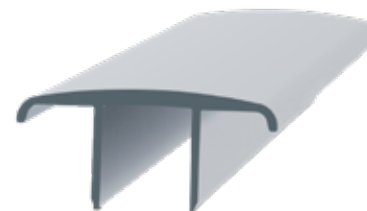
### TAPPI PROFILO VETRO



I tappi si installano in entrambi i lati del profilo vetro e si utilizzano nelle installazioni rette, dando ai pannelli un aspetto più rifinito. Si raccomanda l'installazione dei tappi tra la porta e il primo pannello in tutte le configurazioni.



### COPRI BINARIO



Progettato per coprire il binario inferiore e prevenire sporcizia e danni alla pista scorrevole e per garantire un accesso sicuro alla vetrata.

## ELEMENTI ADDIZIONALI

Il sistema si adatta completamente al vano e potrà essere personalizzato con il colore desiderato.



### PROFILO L



Il profilo verticale della parete a forma di L con una spazzola fornisce un'ulteriore ermeticità e resistenza al vento. Il profilo a L è installato su entrambi i lati del sistema: singolo sul lato della porta in direzione dell'apertura dei pannelli e doppio sul lato opposto della porta, il che dà al sistema un aspetto finito.

### PROFILO U



Il profilo U con una spazzola si installa sul lato opposto della porta e fornisce un'ulteriore ermeticità e resistenza al vento. Si raccomanda la installazione combinata del profilo U con il profilo L al lato della porta.

## PIVOT MINI

### PIVOT MINI

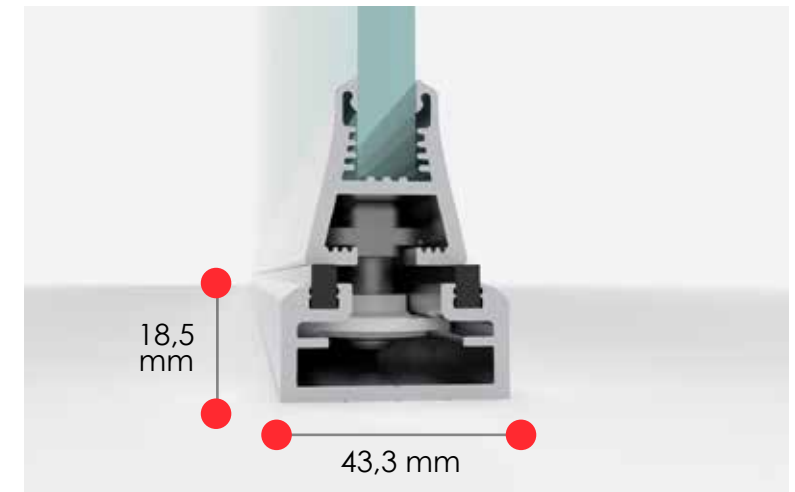
Pivot mini è una configurazione di sistema che consiste in un mini binario inferiore e componenti appositamente progettati per questo profilo.

Il binario ha un'altezza di **22 mm** ed è stato progettato per la divisione degli interni di case e uffici, essendo installato al pavimento finito con o senza modanatura.

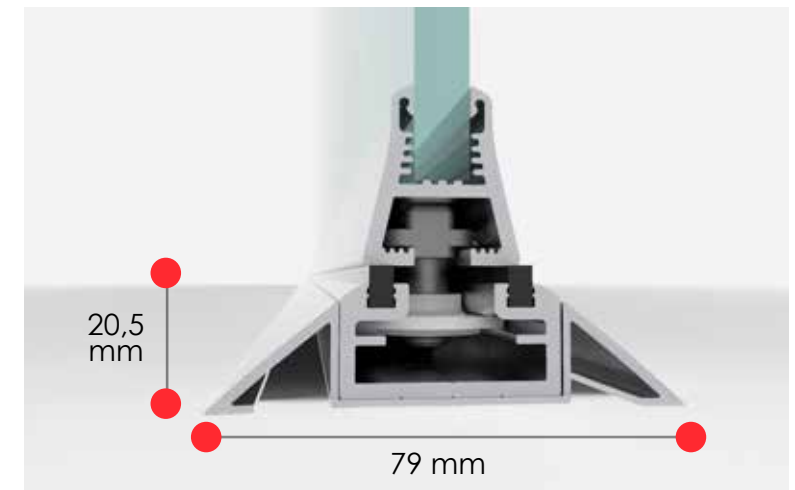
L'altezza del sistema può essere livellata utilizzando il profilo compensatore superiore con le viti di livellamento.



### CONFIGURAZIONE BINARIO INFERIORE MINI



Il sistema installato al pavimento senza modanatura.



Il sistema installato al pavimento con modanatura.

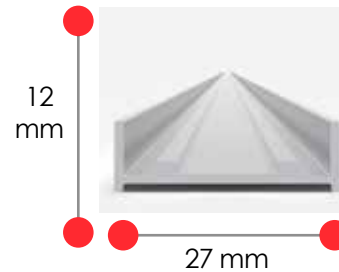
## ZANZARIERA CLAROFLEX®

### ZANZARIERA

La zanzariera plissettata è posta sul lato esterno della vetrata ed è composta da profili di alluminio e da una rete di poliammide con pieghe pressate meccanicamente che si estendono mettendo in tensione i fili interni della rete.

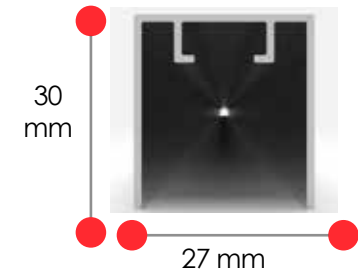
A seconda della configurazione prescelta, apertura centrale o laterale, la zanzariera può estendersi fino a un determinato numero di pannelli o aprirsi completamente.

#### Binario inferiore

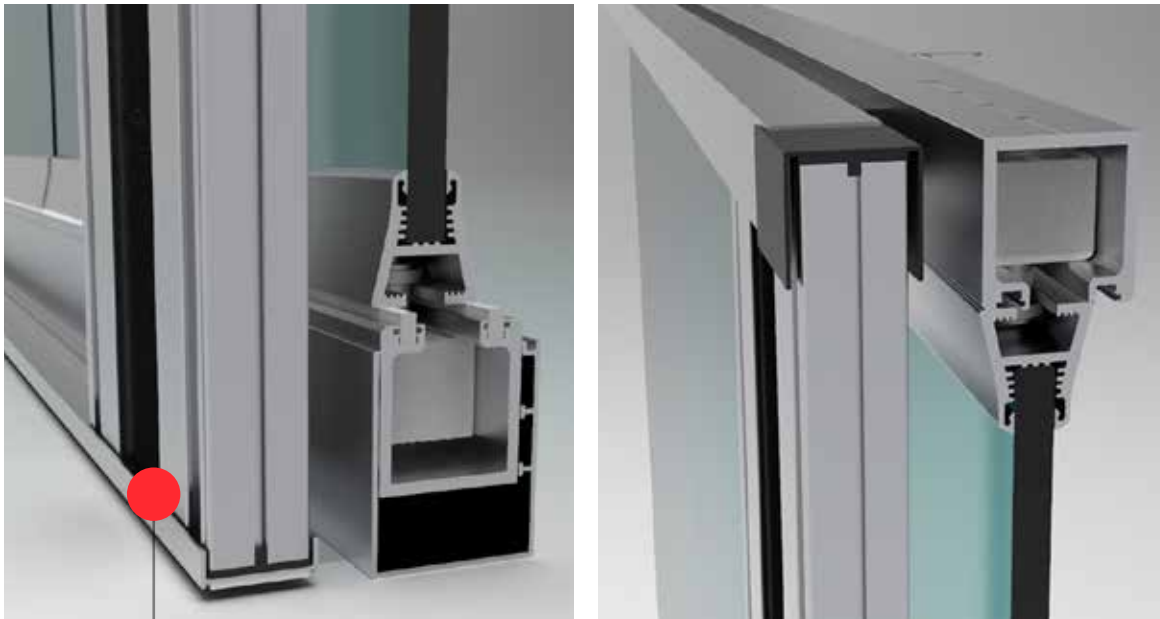


Il profilo più basso del mercato.

#### Binario superiore



Sistema di regolazione della tensione del filo.



I profili della zanzariera vengono posizionati parallelamente alla vetrata.

#### SPECIFICHE TECNICHE:

Carico massimo del vento: 37,5 kg.  
Classe di resistenza al carico del vento: 3.

#### DIMENSIONE MASSIMA DELLA COSTRUZIONE:

Altezza massima: 3000 mm.  
Larghezza massima:  
Fino a 4000 mm per l'apertura laterale,  
Fino a 8000 mm con apertura centrale.  
Superficie massima: 12 m<sup>2</sup>.

#### CARATTERISTICHE DELLA RETE PLISSETTATA:

Materiale della lamina: propilene di alta resistenza.  
Materiale del filo: kevlar.  
Classe di protezione: protegge contro tutti i tipi di insetti.

#### CONFIGURAZIONI:

Apertura centrale.  
Apertura laterale.

## ZANZARIERA CLAROFLEX®



Zanzariera con apertura centrale completamente aperta.



Zanzariera con apertura centrale con il segmento sinistro aperto.



Zanzariera con apertura centrale completamente chiusa.



Zanzariera con apertura centrale con il segmento destro aperto.

## PER TERRAZZE





## PER TERRAZZE

Tutti i sistemi sono prodotti secondo il design individuale e si integrano perfettamente alle strutture esistenti.



## PER TERRAZZE



## PER BALCONI



## PER TERRAZZE



## PER TERRAZZE



Il peso è in appoggio sul binario inferiore: compatibile con tutti i tipi di pergole e strutture mobili, riduzione al minimo di rischio di guasto, nessun sovraccarico.

## PER TERRAZZE E PERGOLE



Il sistema CLAROFLEX® Pivot permette di godere la pergola anche in condizioni di freddo quando è disponibile una fonte di calore portatile.

## PER TERRAZZE E PERGOLE



Esiste una grande quantità di opzioni per poter personalizzare il vetro, come l'uso di vetro di differenti colori, con un motivo o con una stampa fotografica, con incisioni, così come protezione solare, colorato ecc.

## PER BALCONI

Installando il sistema CLAROFLEX® Pivot si evita che l'acqua raggiunga le superfici interne del balcone.





## PER BALCONI

Il sistema di apertura di CLAROFLEX® Pivot dispone di una posizione di ventilazione grazie alla chiusura superiore aggiungendo il braccio di apertura standard.



PER PORTICATI



PER GLI ATTICI





Il sistema CLAROFLEX® Pivot crea uno spazio e posti a sedere aggiuntivi per i clienti di un ristorante.

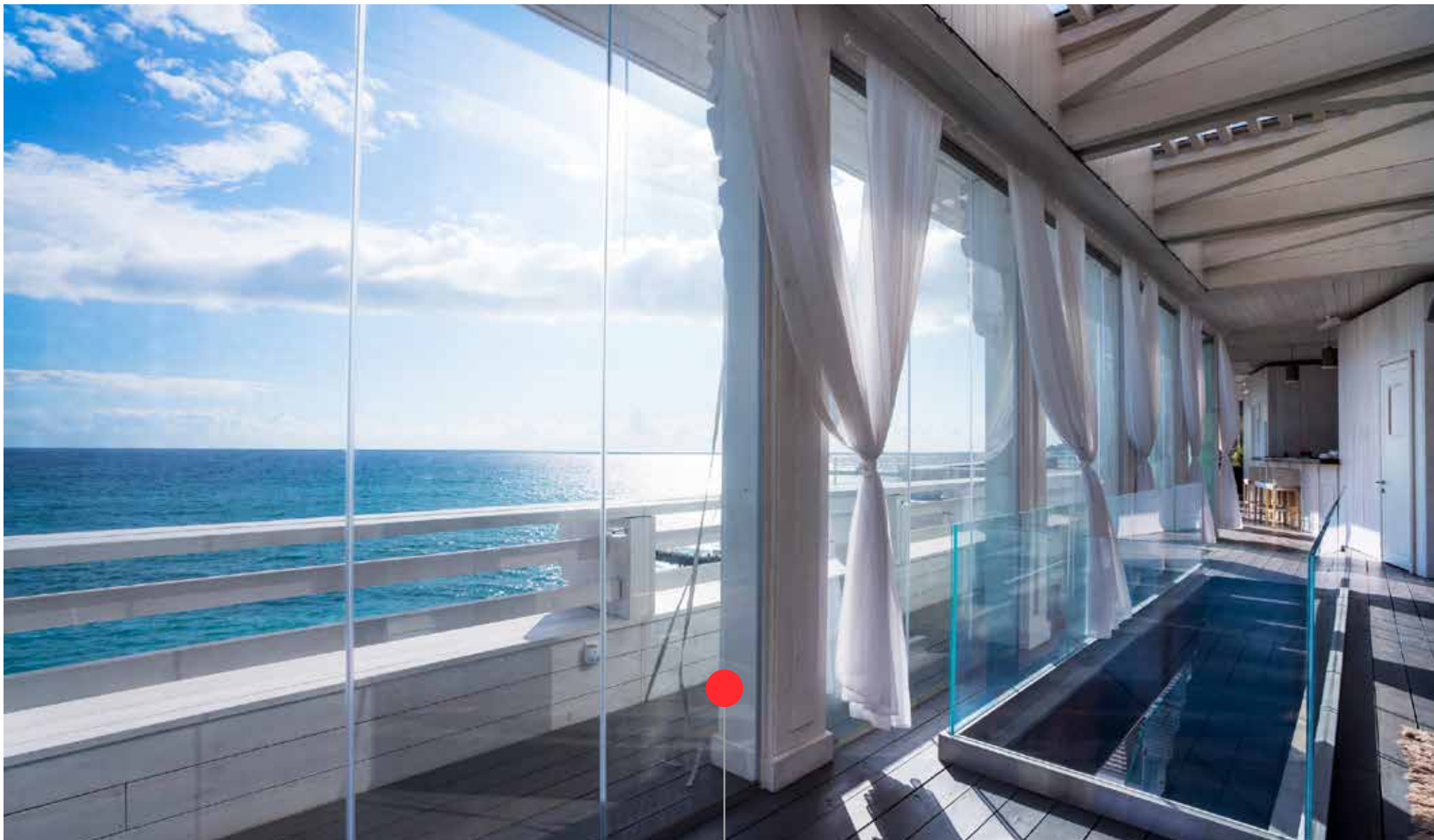


## PER IL SETTORE ALBERGHIERO E DELLA RISTORAZIONE



Il sistema CLAROFLEX® Pivot è adatto per chiudere sia grandi complessi alberghieri che ristoranti con ampia capacità di posti a sedere.

## PER IL SETTORE ALBERGHIERO E DELLA RISTORAZIONE



La configurazione di ventilazione e dell'apertura permette di creare condizioni climatiche adatte a tutte le esigenze dei presenti in sala.

## PER IL SETTORE ALBERGHIERO E DELLA RISTORAZIONE



Il **profilo compensatore** può essere totalmente incassato nel pavimento in modo di facilitare il passaggio tra lo spazio vetrato e l'esterno.



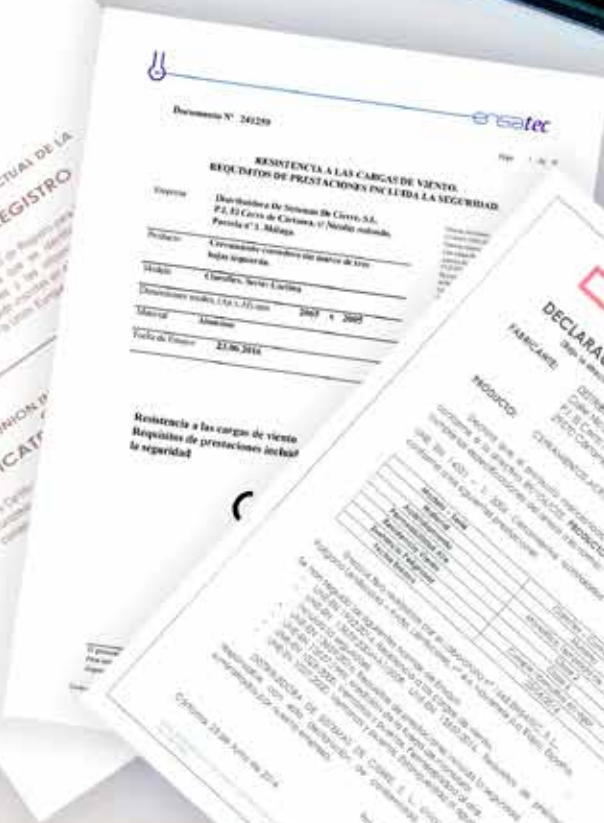
PER LE ZONE CON PISCINA E SPA



## PER INTERNI



# CERTIFICAZIONI





ensatec

Documento N° 241259

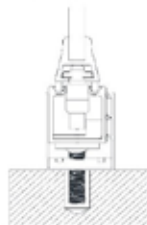
Hoja 1 de 9

**RESISTENCIA A LAS CARGAS DE VIENTO.  
REQUISITOS DE PRESTACIONES INCLUIDA LA SEGURIDAD.**

|                                   |  |
|-----------------------------------|--|
| Empresa                           | <b>Distribuidora De Sistemas De Cierre, S.L.<br/>P.I. El Cerro de Cártama, c/ Nicolás redondo,<br/>Parcela nº 1. Málaga.</b> |
| Producto                          | <b>Cerramiento corredero sin marco de tres<br/>hojas izquierda.</b>  |
| Modelo                            | <b>Claroflex. Serie: Cortina</b>   |
| Dimensiones totales, (An x Al) mm | <b>2065 x 2005</b>   |
| Material                          | <b>Aluminio</b>  |
| Fecha de Ensayo                   | <b>23.06.2016</b>  |

Normas de Ensayo:  
UNE-EN 1932:2014  
Cargas estáticas y gravitadas. Resistencia  
a las cargas de viento. Método de ensayo y  
criterios de prestaciones.  
UNE-EN 13659:2004+A1:2009  
Puertas. Requisitos de prestaciones  
incluida la seguridad.  
UNE-EN 13659:2016  
Puertas y portones verticales exteriores.  
Requisitos de prestaciones incluida la  
seguridad.

Sección y/o fotografía:



Navarrete a 30 de Junio de 2016

**Resistencia a las cargas de viento  
Requisitos de prestaciones incluida  
la seguridad** **CLASE 6**



Organismo  
Notificado Nº 1668

Firmado digitalmente por  
NOMBRE GARCIA VIGUERA  
LUIS - Nº 16170710  
Número de reconocimiento  
(EU) c=ES, o=FNMT,  
ou=FNMT Ciber 2 CA,  
cn=50099026, cn=NOMBRE  
GARCIA VIGUERA-LUIS - Nº  
16170710

**Luis García Viguera  
Responsable Técnico**

El presente documento extrae y refleja los resultados asociados al informe de ensayo nº 241259 de fecha 23.06.2016  
Para una adecuada identificación de las características del material ensayado y de los resultados obtenidos es imprescindible  
disponer de la documentación referida.

Ensatec S.L.L. Polígono Lentiscares, Avda. Lentiscares, nº 4-6 • 46170 Navarrete (La Rioja) • T. 941 250 466 • F. 941 251 388 • www.ensatec.com



**DECLARACIÓN CE DE CONFORMIDAD Ed.1**

(Bajo la directiva CE Productos para la construcción 89/106/CEE)

**FABRICANTE:** DISTRIBUIDORA DE SISTEMAS DE CIERRE S. L.  
Calle Nicolás Redondo, Parcela Nº1  
P.I. El Cerro de Cártama  
29570 Cártama-Málaga

**PRODUCTO:** CERRAMIENTOS ACRIALADO SIN PERFILES VERTICALES

Declaro que, el producto mencionado, está desarrollado y fabricado,  
conforme a la directiva 89/106/CEE. **PRODUCTOS PARA LA CONSTRUCCIÓN** y  
cumple las especificaciones del anexo a la norma:

UNE EN 14351 - 1: 2006 Cerramientos acristalados sin perfiles verticales,  
conforme a las siguientes prestaciones

|                      |                              |
|----------------------|------------------------------|
| Modelo - Serie       | Claroflex - Cortina Cristal  |
| Material             | Aluminio                     |
| Acristamiento        | Monolítico Templado de 10 mm |
| Permeabilidad Aire   | Clase 2                      |
| Resistencia Viento   | Clase 6                      |
| Sustancia Peligrosas | Cumple normativa en vigor    |
| Fecha Ensayo         | 23/06/2016                   |

Ensayos tipo realizados por el Laboratorio nº 1668 ENSATEC, S. L.,  
Polígono Lentiscares - Avda. Lentiscares, nº 4-6, Navarrete (La Rioja), España.

Se han seguido las siguientes normas de Ensayo:

- UNE-EN 1932:2014. Resistencia a las cargas de viento.
- UNE-EN 13659:2004+A1:2009, UNE-EN 13659:2016. Requisitos de prestaciones incluida la seguridad.
- UNE-EN 13659:2016. Requisitos de prestaciones incluida la seguridad.
- UNE-EN 13527:1999. Medición de la fuerza de manobra.
- UNE-EN 1026:2000. Ventanas y puertas. Permeabilidad al aire.
- UNE-EN 1027:2000. Ventanas y puertas. Estanqueidad al agua.

DISTRIBUIDORA DE SISTEMAS DE CIERRE, S. L., únicamente se hace  
responsable con esta declaración de conformidad, de los productos  
suministrados por nuestra empresa.

Francisco Javier Oña González

Cártama, 23 de Junio de 2016

Administrador

**DISTRIBUIDORA DE  
SISTEMAS DE CIERRE, S.L.**  
B 93405496

Actas de empresa: www.ensatec.com. Para mayor información sobre los productos y servicios, contactar con el departamento de atención al cliente.



Registrado / Registered 24/03/2016

No 014404149

**OFICINA DE PROPIEDAD INTELECTUAL DE LA  
UNIÓN EUROPEA  
CERTIFICADO DE REGISTRO**

Se expide el presente Certificado de Registro para la Marca de la Unión Europea que se identifica a continuación. Las menciones y las informaciones relativas a tal marca han sido inscritas en el Registro de Marcas de la Unión Europea.

---

**EUROPEAN UNION INTELLECTUAL PROPERTY  
OFFICE  
CERTIFICATE OF REGISTRATION**

This Certificate of Registration is hereby issued for the European Union trade mark identified below. The corresponding entries have been recorded in the Register of European Union trade marks.

CLAROFLEX

*El Director Ejecutivo / The Executive  
Director*

António Campinos



[www.euiipo.europa.eu](http://www.euiipo.europa.eu)



Fabricante: Distribuidora de Sistemas de Cierre S.L. Calle Nicolás Redondo, Nave 1 Pol. Industrial El Cerro - Cártama 29570 Málaga – España 16

2016

Sistema CLAROFLEX®, Cerramiento de Cristal sin Perfiles Verticales de Aluminio

Características:

Resistencia a la carga de viento: CLASE 6

Prestaciones acústicas: 34 db

Transmitancia térmica: 5,6 W/m<sup>2</sup>K


Permeabilidad al aire: CLASE 2

Sustancias Peligrosas, cumple normativa en vigor.





 C/ JOSÉ CALDERÓN, PARCELA 350, NAVE S/N, APDO. CORREOS 30, 29590, MÁLAGA

 [info@claroflex.com](mailto:info@claroflex.com)  [www.claroflex.com](http://www.claroflex.com)